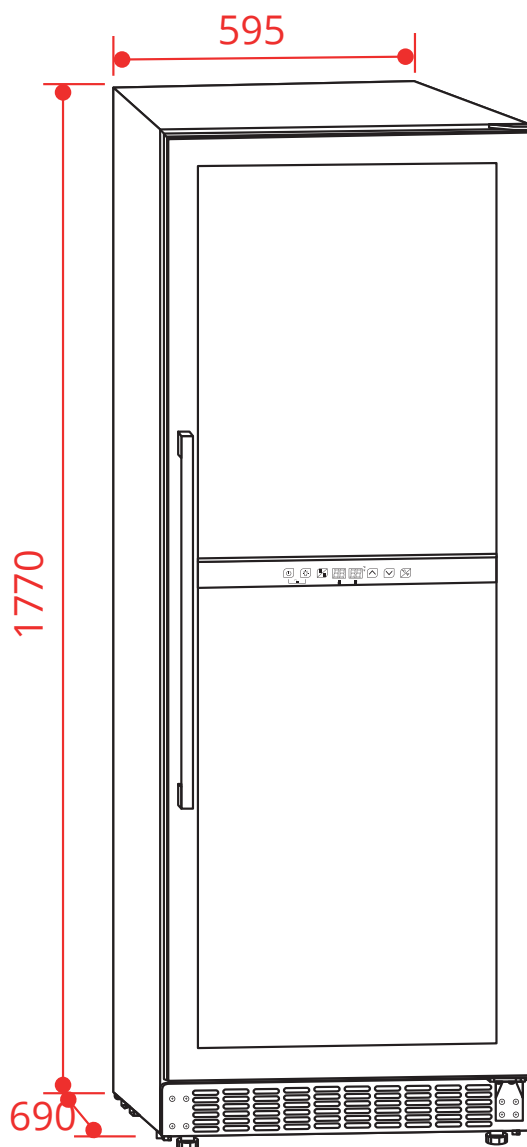
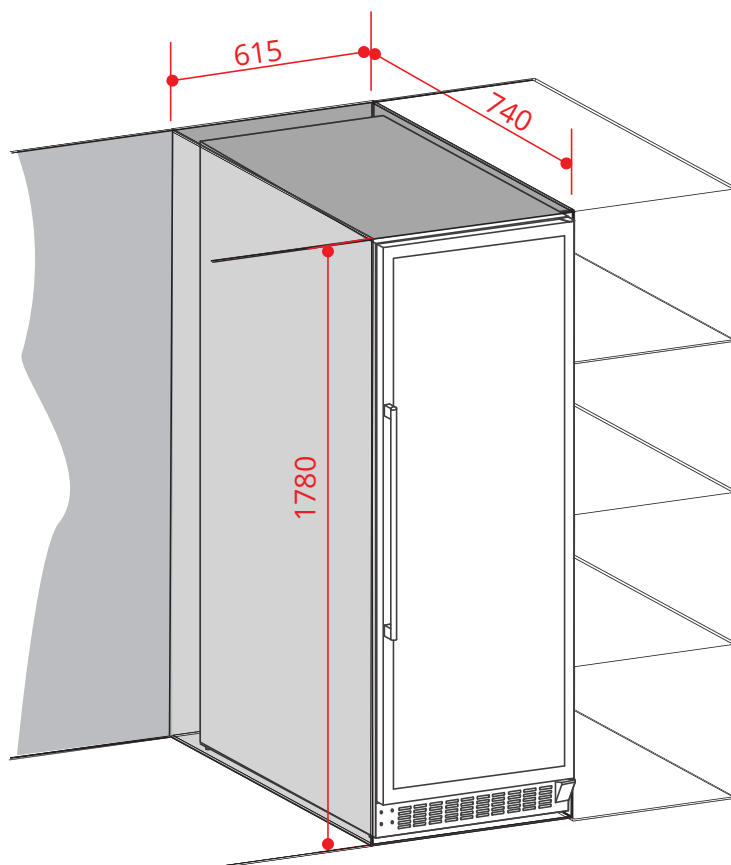


ADEGA 160 GARRAFAS DUAL ZONE  
BUILT-IN CONNECT



Medidas em milímetros



Pés niveladores (ajustáveis)  
Caso necessário utilize os pés niveladores  
localizados na parte frontal e traseira para  
nivelar o produto.

