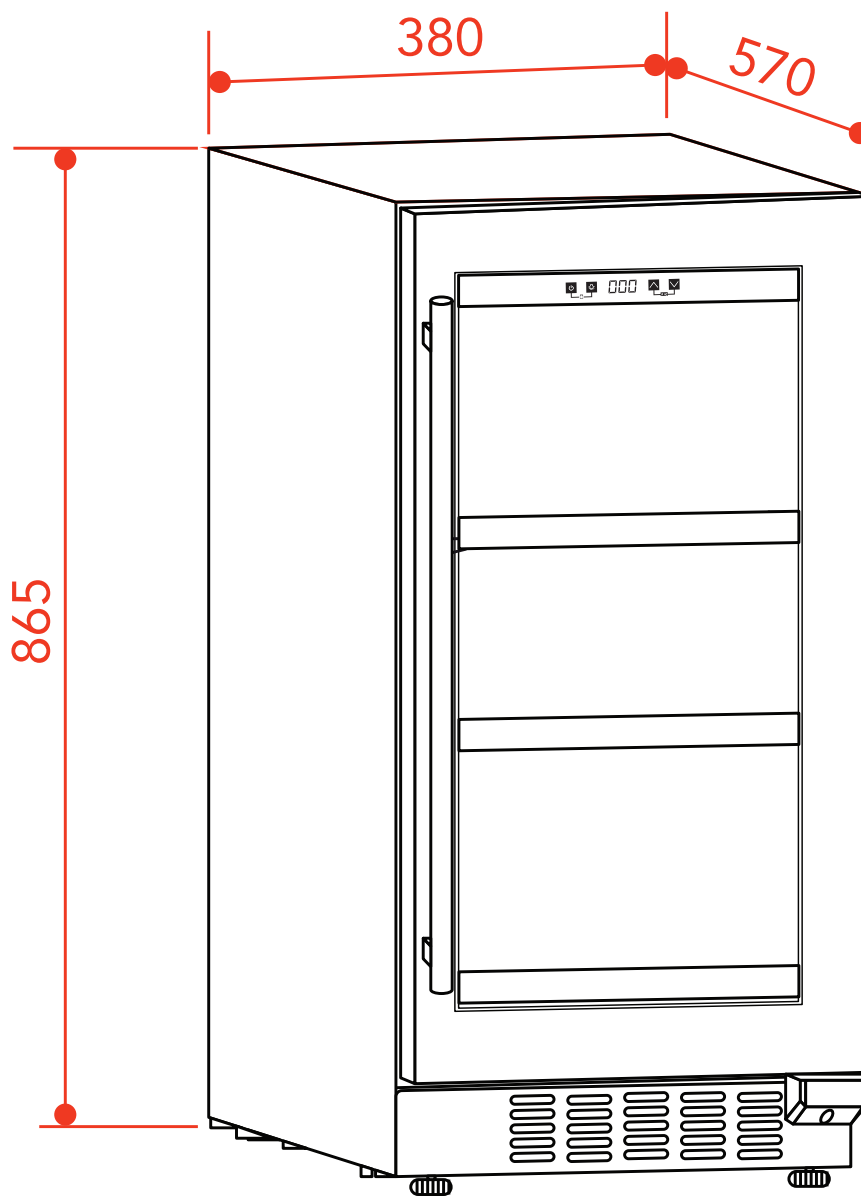
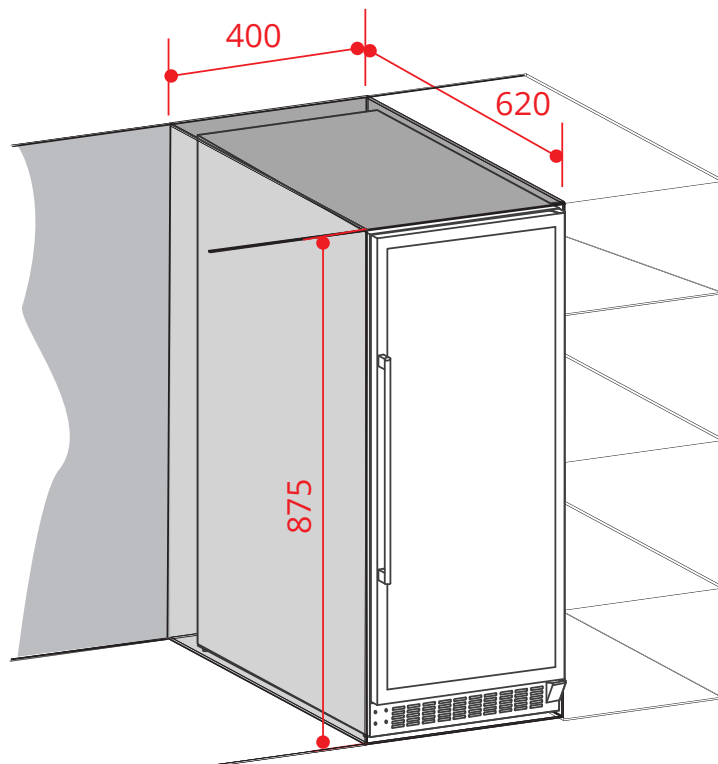


BEER CENTER 86 LITROS BUILT-IN



Medidas em milímetros



- Não incline o produto acima de 45°.
- O produto deve ser colocado em piso plano, firme e seco.
- Não instale o produto em local úmido.
- Não use o produto em local congelado.
- Não instale o produto onde haja a incidência direta dos raios solares e distante de fontes de calor (fogão, forno, aquecedor, etc.).

As medidas críticas de espaço devem ser seguidas para a correta instalação e funcionamento do produto no nicho.

NOTA: Caso necessário utilize os pés niveladores localizados na parte frontal e traseira para nivelar o produto.

