

— RESERVA DE ESPAÇO —



As dimensões informadas neste encarte não devem ser utilizadas para produção de nichos, recortes em pedras e/ou móveis planejados, as informações a seguir são exclusivamente para referência disponibilizada previamente para a "RESERVA DE ESPAÇO" do produto no projeto.

A produção de nicho ou recortes em pedras somente deverá ser efetuado, utilizando-se do gabarito oficial, que será disponibilizado com o produto após o lançamento.

A Elettromec reserva-se ao direito de alterar as informações técnicas sem aviso prévio.

DESCRIÇÃO: CHURRASQUEIRA PROFESSIONAL 36 POLEGADAS
 MODELO: BBQ-5Q-36-XP-NHUA

DIMENSÕES DE REFERÊNCIA DO PRODUTO

Medidas em Milímetros

A = 914

B = 631*

C = 513

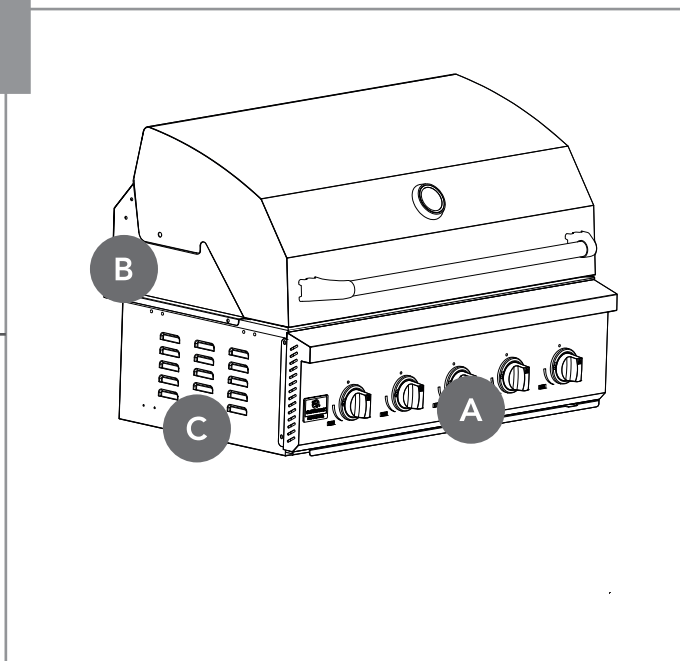
* Altura total com a tampa.

Legenda

A = Largura

B = Altura

C = Profundidade



DIMENSÕES DE REFERÊNCIA DA RESERVA DE ESPAÇO

Medidas em Milímetros

A = 888 MÁX.

B = 270

C = 515

