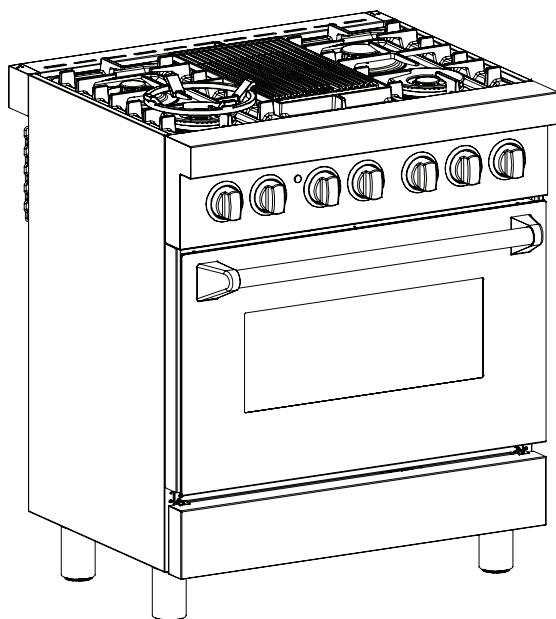




MANUAL DO CONSUMIDOR

**FOGÃO PROFESSIONAL
GÁS/ELÉTRICO 75 CM**

FGE-5Q-75-XP-2GMA



Parabéns, você acaba de adquirir um produto Elettromec, obrigado pela sua escolha!

Seja bem-vindo ao mundo Elettromec, você está prestes a desfrutar de toda a qualidade e sofisticação de seu novo produto.

Com base na nossa missão, nos preocupamos em entregar o seu produto alinhado com qualidade, design e segurança, para que desfrute ao máximo.

Estamos felizes com sua nova aquisição e desejamos que tenha ótimas experiências e momentos incríveis.

Este manual contém informações importantes para a sua segurança, apresentação do produto, como realizar a instalação e utilização. Conheça melhor o seu produto através deste manual e esteja pronto para aproveitá-lo da melhor maneira.

IMPORTANTE: Sugerimos também que guarde este manual de instruções após a leitura para futuras consultas.

ÍNDICE

1	INFORMAÇÕES GERAIS	05
2	SEGURANÇA	06
3	CARACTERÍSTICAS DO PRODUTO	08
4	INSTALAÇÃO	10
5	INSTRUÇÕES DE USO	13
6	LIMPEZA E CONSERVAÇÃO	17
7	PROBLEMAS E SOLUÇÕES	19
8	PROTEÇÃO AMBIENTAL	20
9	ESPECIFICAÇÕES TÉCNICAS	21
10	GARANTIA	22

1

INFORMAÇÕES GERAIS

Obrigado por escolher nossos produtos. Estamos certos de que será um grande prazer usar seu novo Fogão Elettromec.

Antes de usar o produto, recomendamos que leia atentamente as instruções, pois elas contêm detalhes sobre seu uso e suas funções.

Certifique-se de que todas as pessoas que usarão o produto estejam familiarizadas com sua operação e medidas de segurança. É importante fazer a instalação correta do equipamento e ficar atento às instruções de segurança.

Recomendamos manter este manual de utilização junto ao produto, para referência futura, e também disponibilizá-lo para futuros usuários.

Este produto é destinado ao uso doméstico.

Caso o produto aparentemente não esteja operando corretamente, verifique a página **PROBLEMAS E SOLUÇÕES** para obter informações. Caso a dúvida ainda persista, entre em contato com o serviço de atendimento ao consumidor Elettromec através do e-mail sac@elettromec.com.br ou telefone 0800 723 1202.

**IMPORTANTE:****Itens de Segurança**

- Mantenha o produto desconectado da alimentação elétrica antes de efetuar a instalação, limpeza e/ou manutenção.
- Antes de ligar o produto certifique-se de que todos os componentes estão devidamente instalados e que os filmes de proteção sejam removidos.
- Não remova o fio de aterramento do cabo de alimentação do produto, que deverá ser ligado a um fio terra efetivo, conforme norma NBR5410. Para cabos de alimentação com plugue certificado não remova o pino terra do plugue, pois ele deverá ser ligado ao terra efetivo existente na tomada elétrica.
- Não utilize adaptadores ou extensões elétricas.
- Utilize sempre mangueiras e reguladores de pressão certificados pelo INMETRO, verifique a validade e substitua-os caso necessário.
- Fixe e aperte adequadamente todas as conexões de gás durante a instalação.
- Para reduzir o risco de incêndio, choque elétrico, acidentes pessoais ou danos ao usar o fogão, leia atentamente as recomendações a seguir.

Recomendações

- Este produto é destinado para uso doméstico, devendo ser instalado e utilizado em locais arejados, livre de correntes de ar para não ocorrer o risco das chamas apagarem.
- A instalação da rede de gás deve ser feita por um técnico qualificado.
- Não utilize o produto se o cabo de alimentação estiver danificado, a fim de evitar riscos, neste caso entre em contato com suporte ao cliente, ou serviço autorizado Elettromec, para que seja efetuado a troca do cabo de alimentação.
- Certifique-se de que os cabos de alimentação elétrica de outros produtos, próximos não entrem em contato com peças quentes do fogão.
- Este produto não se destina à utilização por pessoas (inclusive crianças) com capacidades físicas, sensoriais ou mentais reduzidas, a menos que tenham recebido instruções referentes à utilização ou estejam sob a supervisão de uma pessoa responsável pela sua segurança.
- As crianças devem ser supervisionadas para que não brinquem com o produto.

- Certifique-se de que as trepes e os queimadores estejam corretamente posicionados e os apoios de borracha na parte inferior estejam fixados, para evitar gerar instabilidade nos utensílios durante o uso.
- Não utilize utensílios com fundos arredondados.
- Só utilize utensílios com cabos ou alças secas. Cabos molhados ou úmidos, em superfícies quentes, podem provocar queimaduras causadas por vapor. Não deixe que as alças ou cabos dos utensílios entrem em contato com os queimadores que estejam quentes.
- Durante o uso, o produto fica quente. Deve-se ter cuidado para evitar tocar nos elementos de aquecimento (resistências) dentro do forno e mantenha as crianças em uma distância segura até que as partes acessíveis tenham esfriado.
- Não utilize temporizador externo ou sistema de controle remoto separado, para operar o fogão.
- Nunca utilize dois queimadores para aquecer uma panela ou recipiente grande e que ultrapassem as bordas do fogão.
- Não aqueça potes fechados, a risco da embalagem estourar, causando ferimentos.
- Não use o Fogão como uma superfície de trabalho ou suporte a outras atividades que não sejam cozinhar.
- **Perigo de Incêndio:** Não armazene itens nas superfícies de cozimento ou próximo ao fogão (Ex.: Álcool, produtos de limpeza ou qualquer outro líquido ou vapor inflamável).
- Não pendurar tecidos, peças de vestuário e similares próximo ao produto.
- Em caso de queda ou impacto com o produto, não utilize o produto e entre em contato com suporte ao cliente, ou serviço autorizado Elettromec.
- Depois de usar o fogão, verifique se o manípulo está na posição fechada e feche o registro de alimentação principal de gás ou a válvula do cilindro.

ADVERTÊNCIA:

- Não utilize equipamentos a vapor para a limpeza do produto, pode haver contato do vapor com os componentes elétricos, gerando riscos de curto-circuitos e choques elétricos.

Ao sentir cheiro de gás dentro de casa, tome as seguintes providências:

- Feche o registro de gás da casa.
- Abra todas as janelas e portas para ventilar o ambiente.
- Não acenda qualquer tipo de chama ou faísca.
- Não acenda as luzes nem outro aparelho elétrico (ex.: ventilador, exaustor).
- Caso não identifique o problema, entre em contato com suporte ao cliente, ou serviço autorizado Elettromec ou, se o gás é fornecido pela rede pública, chame a companhia de gás do seu Estado.

CUIDADO:

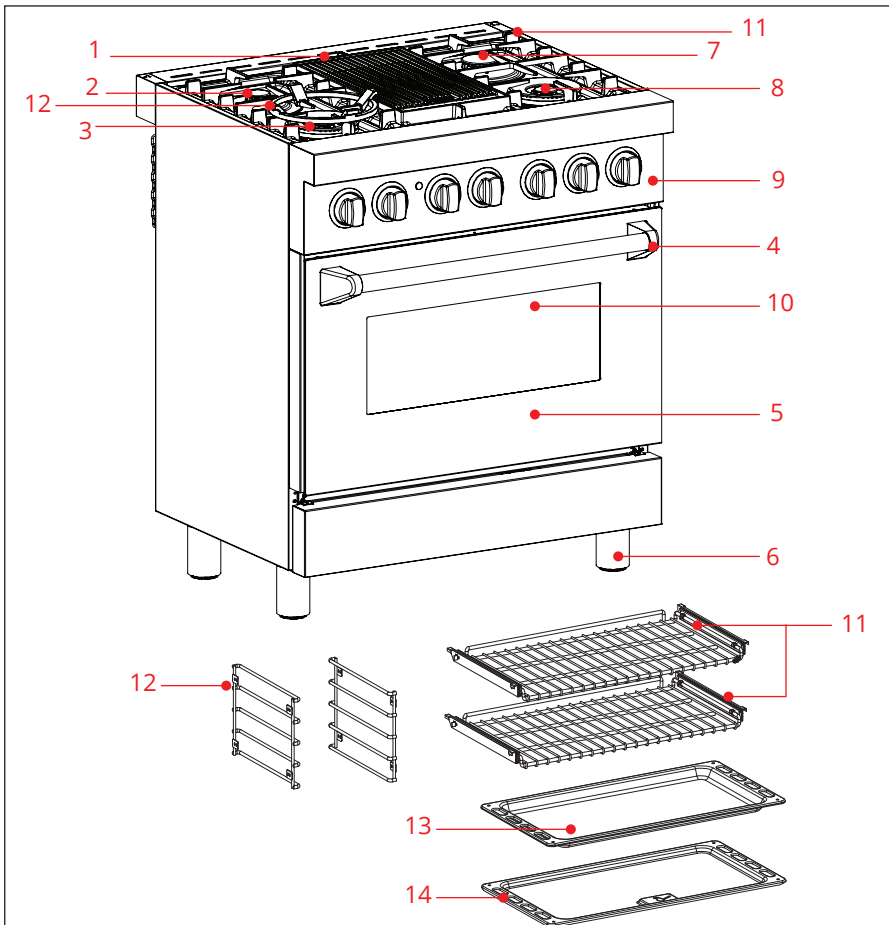
- O processo de cozimento deve ser supervisionado. Um processo de cozimento de curto prazo deve ser supervisionado continuamente.
- Cozinhar sem vigilância em um fogão com gordura ou óleo pode ser perigoso e pode resultar em um incêndio.

3

CARACTERÍSTICAS DO PRODUTO

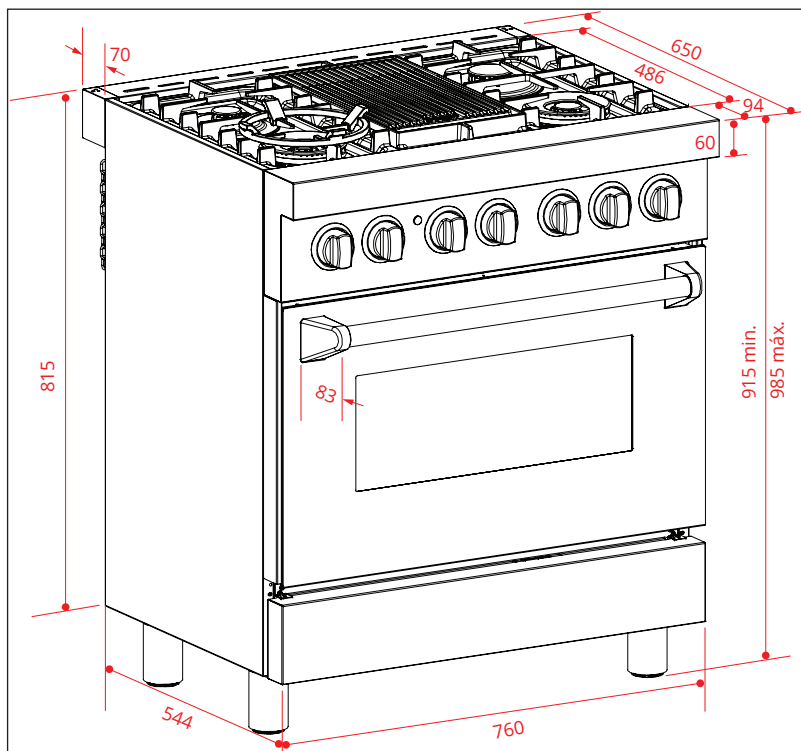
Conheça seu Produto

- | | | | |
|---|---------------------------------|----|------------------------|
| 1 | Chapa bistequeira - Long Burner | 8 | Queimador Tripla chama |
| 2 | Queimador Auxiliar | 9 | Painel de controle |
| 3 | Queimador Tripla chama | 10 | Vidro da porta |
| 4 | Puxador | 11 | Prateleiras aramadas |
| 5 | Cavidade do forno | 12 | Grade lateral (guia) |
| 6 | Pé ajustável | 13 | Bandeja de gotejamento |
| 7 | Queimador Semi rápido | 14 | Chão do forno |



Dimensões do Produto

Medidas em milímetros



4

INSTALAÇÃO

IMPORTANTE:

Antes da instalação e utilização do produto, remova as embalagens internas e externas. Durante a instalação, mantenha o produto desligado da alimentação elétrica.

Requisitos Elétricos

Antes de efetuar a conexão elétrica, verifique se a tensão indicada na etiqueta do produto é compatível com a rede elétrica de alimentação. Utilize para a instalação fios na tomada com bitola mínima de 2,5 mm², bitolas inferiores podem afetar o desempenho do produto. Siga devidamente estas instruções para evitar riscos, que podem resultar em morte, incêndio ou choque elétrico.

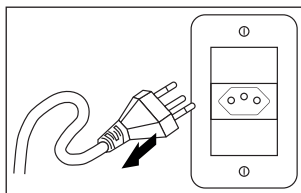
A tomada ou a instalação estão providas de uma ligação à terra eficaz em conformidade com a norma NBR 5410 e disposições legais atualmente em vigor.

O cabo de força do fogão possui comprimento suficiente para alcançar a rede de alimentação elétrica sem ser esticado totalmente.

A Elettromec não se responsabiliza por acidentes que ocorram pela não observância das instruções de segurança.

ADVERTÊNCIA:

Risco de Choque Elétrico: Para garantir a proteção do usuário contra choques elétricos, utilizar uma tomada devidamente aterrada; não remova o pino do fio terra do plugue; não utilize adaptadores, extensões ou T's na tomada. Para efetuar qualquer manutenção no produto retire o plugue da tomada.



Preparando para Instalação

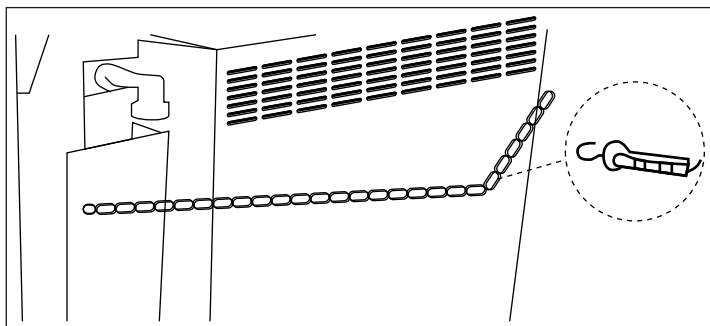
IMPORTANTE:

É recomendado que a instalação seja feita por um posto de assistência técnica autorizada Elettromec. Recomenda-se que a instalação, todos os ajustes, conversões e manutenção descritas neste capítulo, sejam executadas por um posto de assistência técnica autorizada Elettromec. O produto deve ser corretamente instalado em conformidade com as leis em vigor. A instalação errada pode causar danos a pessoas, animais ou objetos, pelos quais a Elettromec não se responsabiliza.

Os dispositivos de segurança ou de ajuste automático dos aparelhos, durante a vida útil dos mesmos, poderão ser modificados exclusivamente pela Elettromec ou pelo posto de assistência técnica autorizada Elettromec.

AVISO:

A corrente antitombamento deve ser instalada e fixada de forma segura na parede atrás do fogão para evitar o tombamento acidental do fogão, e fixada com uma bucha e um gancho na mesma altura da corrente.



Local de Instalação

Para que o produto funcione corretamente, é indispensável que o local de instalação seja permanentemente ventilado. A quantidade de ar necessária é a exigida pela combustão regular do gás e pela ventilação do local, cujo volume não poderá ser inferior a 2 m³. O ar deve entrar naturalmente por via direta através de aberturas permanentes que atravessam a parede do local a ventilar, alcançando o lado exterior com uma seção mínima de 100 cm². Essas aberturas devem ser feitas de forma que não possam ser obstruídas.

Admite-se também a ventilação indireta mediante retirada de ar dos locais contínuos ao local a ventilar, em completa conformidade com a Norma em vigor.

IMPORTANTE:

Fogões com mesas a gás sempre liberam resíduos por conta da combustão de gases prejudiciais a saúde e que podem causar acidentes, é recomendado que o mesmo seja instalado junto com uma coifa ou depurador. Caso não exista a possibilidade, recomenda-se o uso de um ventilador elétrico instalado na janela ou em uma parede que dê para o exterior, o qual deverá funcionar junto com o aparelho, desde que a Norma em vigor, em matéria de ventilação, seja respeitada.

Diâmetro dos bicos injetores:

TIPO DE GÁS	Queimador tripla chama	Queimador Semirrápido	Queimador Auxiliar	Queimador long bourne
GLP	Ø 1.05	Ø 0.65	Ø 0.50	Ø 0.85
GN	Ø 1.35	Ø 0.95	Ø 0.95	Ø 1.28

AVISO:

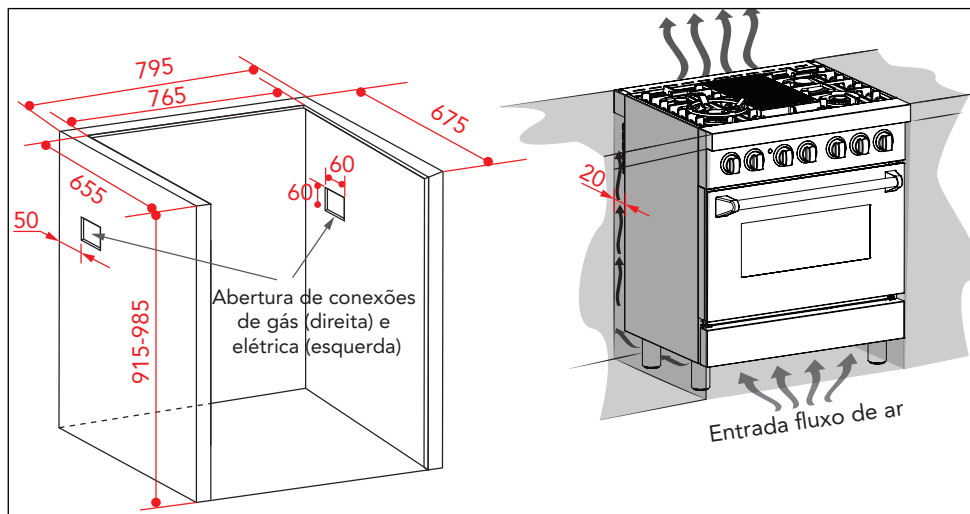
Se o forno estiver muito próximo a outros móveis da cozinha, esses móveis têm de suportar temperaturas de até 75 °C.

Se o Fogão estiver instalado próximo a outros móveis da cozinha, esses móveis devem suportar temperaturas superiores a 100 °C.

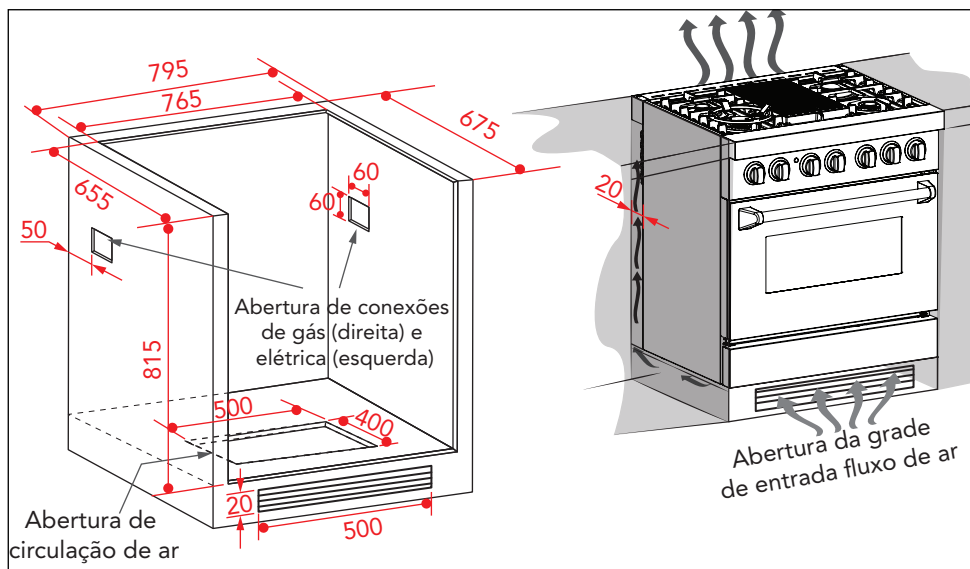
Instalação em Nicho

Devem ser respeitadas as distâncias conforme gabarito abaixo com as distâncias mínimas de 15 mm nas laterais e 20 mm na parte traseira.

Recomendação de nicho, para instalação com os pés de apoio.



Recomendação de nicho, para instalação com a remoção dos pés de apoio.



Primeiro Uso do Forno

Recomendamos que seja aquecido a uma temperatura de 180 °C durante 2 horas. Depois que o forno esfriar, limpe-o com água morna e um detergente neutro. Recomendamos também limpar as grelhas antes da utilização.

Ao usar o Fogão pela primeira vez, pode-se:

- Exalar cheiros diferentes na primeira utilização.
- A ocorrência de barulhos / estalos é considerada normal durante a utilização do forno.

Durante o Uso

Este produto é destinado ao cozimento de alimentos e não deve ser usado para outros fins.

Utilize apenas utensílios com fundo plano (Ex.: Panelas, Frigideiras), e adequadas para cada queimador. Veja as recomendações do diâmetro dos recipientes na tabela abaixo.

Queimador	Ø Diâmetro do recipiente (mm)
Tripla chama	220 à 240
Semi rápido	160 à 180


Não deixe panelas com óleo aquecendo no fogão sem vigilância, pois o óleo pode incendiar-se espontaneamente devido ao superaquecimento.

NOTAS:

- Os manípulos devem sempre estar na posição Desligado, quando o produto não estiver em uso.
- Sempre coloque uma bandeja coletora de gordura quando estiver usando a grelha ou ao cozinhar carne sobre a grelha. Recomendamos verter um pouco de água na bandeja coletora para evitar que a gordura queime e exale um cheiro desagradável.
- Limpe as panelas regularmente para garantir que não há acúmulo de alimentos e gorduras que possam causar incêndio.
- Antes de realizar a manutenção e limpeza do produto, desligue-o e espere que ele esfrie. Por questões de higiene e segurança, este produto deve ser mantido sempre limpo.
- Ao colocar ou remover alimentos no forno, sempre limpe quaisquer respingos que tenham ficado no fundo do forno antes de iniciar a operação, para evitar acidentes.
- Certifique-se de que, no ambiente de instalação e ao redor do fogão, tenha circulação de ar suficiente para manter as chamas do Fogão acesas.
- O uso de um forno produz calor e umidade no ambiente onde ele está instalado.
- Recomendamos a utilização de uma Coifa adequada para o uso junto ao Fogão.
- Certifique-se de que as grades do forno estão instaladas corretamente.

- Para facilitar a ignição, acenda os queimadores antes de colocar as painelas sobre as trempes. Depois de acender os queimadores, verifique se a chama está regular. Caso tenha dúvida em relação a chama, entre em contato com o serviço de atendimento ao consumidor Elettromec.
- Sempre reduza a chama ou desligue o queimador antes de remover a panela.
- Assegure-se de que as tampas dos queimadores estão colocadas corretamente

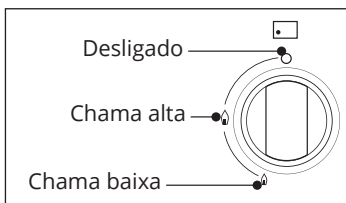
Manípulo de Controle dos Queimadores a Gás

- Para acender o queimador, continue pressionando o manípulo de ignição conforme indicado por .
- Em seguida, empurre o manípulo e gire-o no sentido anti-horário até o máximo, e mantenha-o pressionado por 3 a 5 segundos.
- A ignição irá acender o queimador. Nesta posição, o suprimento de gás está no máximo e a chama também no máximo.
- Reduza o tamanho da chama girando o manípulo no sentido anti-horário de acordo com às suas necessidades.
- Em caso das chama se apagar, ou então não acender, volte o manípulo para a posição "Desligado", e então, aguarde 1 minuto para reiniciar a operação.
- A chama do queimador deve ser azul.

NOTA: Quando usado pela primeira vez, o queimador de gás não acende imediatamente.

É necessário tempo para o GLP preencher completamente o sistema operacional.

Para fornos de 90 cm a gás, esse mesmo sintoma também estará presente quando o cilindro de gás esvaziar e um novo cilindro for instalado.



Regulagem do Ar do Queimador

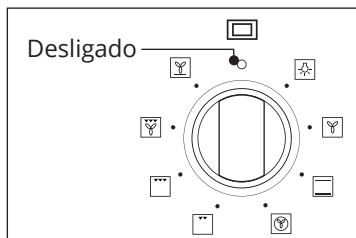
A proporção da mistura de Gás Liquefeito de Petróleo (GLP) e ar é importante para fornecer uma combustão completa do gás e para obter uma chama azul. A regulagem e o injetor usados para cada queimador individual do seu fogão foram projetados para que esse requisito seja atendido.

Caso as chamas estejam amarelas ou não regulares, não continue a utilização e não tente arrumar, entre em contato com o Serviço de Atendimento ao Consumidor Elettromec.

Diâmetro dos bicos injetores:

Utilizando o Forno Elétrico

O forno permitem que o usuário tenha flexibilidade no método de cozinhar e fornece alternativas de aquecimento para atender a uma ampla variedade de pratos. A luz do forno permanece acesa em todas as posições do seletor.



NOTA: Antes de utilizar o forno, preaquecer por 10 minutos, para se obter um melhor resultado no assado. A temperatura será mantida constante na temperatura selecionada.

Luz do Forno

A luz do forno e a luz piloto geral acendem e permanecem acesas enquanto o forno estiver em uso.

Descongelação

Nenhum calor é emitido. Utiliza ar em baixa temperatura que circula pelo ventilador para facilitar o degelo, reduzindo o tempo normalmente necessário em cerca de 1/3.

Resistência Superior e Inferior

O calor vem das resistências - superior e inferior. Cozinhe e asse em um nível. Adequado para bolos, muffins, pizzas, assados e delicados pratos com ovos.

Resistência Circular com Ventilação

O calor vem da resistência circular que cerca o ventilador para aquecer mais rapidamente e reduzir o tempo de cozimento em temperaturas mais baixas. Circula uniformemente o ar quente ao redor da cavidade do forno para obter resultados de cozimento uniformes. Ideal para assar ou cozinhar em até 3 níveis.

Grill

Este modo de cozimento é usado para grelhar pequenas quantidades de alimentos, como bifês, costeletas, salsichas e peixes (baixo consumo de energia). O calor vem da resistência superior do grill, que direciona o calor radiante para os alimentos.

Fast Grill

O calor é gerado pelas duas resistências superiores que direcionam o calor radiante para os alimentos. Utilizado para grelhar grandes quantidades de alimentos e cozinhar mais rapidamente do que o grill normal.

Turbo Grill

O calor é gerado pelas duas resistências superiores e é espalhado uniformemente pelo forno pelo ventilador, permitindo resultados de cozimento mais rápidos e precisos. Usado para assar juntas maiores de carne ou aves em um nível. Adequado para escurecer.

Resistência Inferior com Ventilação

O calor é gerado pelas resistências inferiores, o ventilador ajuda a distribuir uniformemente o calor ao redor do forno, bom para dourar o fundo dos doces.

Utilizando o Grill Elétrico

O Grill elétrico é acionado pelo manípulo seletor localizado no painel de controle.

- Gire o manípulo no sentido horário, e selecione a temperatura desejada, a graduação do termostato está serigrafada no manípulo (120° a MAX).

NOTA: Antes de colocar o alimento dentro do forno para grelhar, recomenda-se preaquecer o forno por no mínimo 10 minutos).

Utilizando a Lâmpada

No forno elétrico, esta luz ilumina continuamente o forno quando estiver em uso.

O interruptor da luz está no seletor de funções.

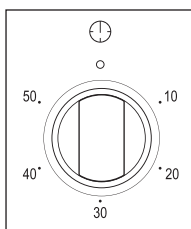
A luz pode ser usada enquanto estiver cozinhando ou limpando o forno.

Temporizador Mecânico (timer)

Alguns modelos estão equipados com um temporizador mecânico de 60 minutos.

Para usar o timer:

- Gire o manípulo de controle no sentido horário até a configuração completa primeiro (etapa 1);
- E depois gire-o lentamente para trás até a posição do tempo necessário (etapa 2). O temporizador tocará assim que o tempo indicado predefinido for atingido; no entanto, o forno permanecerá ligado.



ATENÇÃO:

Antes de efetuar qualquer operação de limpeza, desligue o produto da rede de alimentação de gás e elétrica.

Limpeza Externa do Fogão

A limpeza deve ser feita quando o a mesa do Fogão e os componentes não estiverem quentes. Não se deve usar esponja metálica, produtos abrasivos em pó ou spray corrosivo.

Para manter a superfície da mesa brilhante, é muito importante que ela seja lavada periodicamente com um pano macio, umedecido em água morna, sabão neutro, e então enxague bem com um pano macio e seco.

Da mesma maneira devem ser lavadas as trempes, espalha chamas e difusor. Também deve ser limpos os detectores de chama e os pinos guias. Limpe-os suavemente com uma pequena escova de nylon, água morna e sabão neutro. Seque completamente com um pano macio e seco, e certifique-se de que a montagem está feita corretamente.

Evite que produtos como vinagre, café, leite, água salgada, sumo de limão ou tomate permaneçam muito tempo em contato com a superfície da mesa do Fogão.

Em caso de dúvida referente a limpeza, ou remontagem das peças, entre em contato com o Serviço de Atendimento ao Consumidor Elettromec.

Porta de Vidro do Forno

Certifique-se de que o seu Fogão não está conectado a rede de alimentação elétrica e o registro de gás está fechado.

Para realizar a limpeza da porta do forno, não utilize buchas, materiais abrasivos ou raspadores metálicos, pois podem danificar a superfície, resultando em quebra do vidro.

Limpe com um pano macio, umedecido em água morna e sabão neutro. Após limpar, seque cuidadosamente a porta, utilizando um pano macio e seco.

Em caso de dúvidas ou danos ao produto, entre em contato com o Serviço de Atendimento ao Consumidor Elettromec.

Limpeza do Forno

Certifique-se de que o seu Fogão não está conectado a rede de alimentação elétrica.

Para realizar a limpeza do forno, não utilize buchas, materiais abrasivos ou raspadores metálicos, pois podem danificar a superfície.

Limpe o forno sempre após o uso, para evitar o acúmulo de gordura e sujeiras. Para iniciar a limpeza do forno, aguarde o esfriamento completo do forno, bandejas e grades.

Limpe com um pano macio, umedecido em água morna e sabão neutro. Após limpar, seque cuidadosamente a porta, utilizando um pano macio e seco.

Para realizar a limpeza das grades e bandejas, remova-as do produto, limpe com um pano macio, umedecido em água morna e sabão neutro. Após limpar, seque cuidadosamente a porta, utilizando um pano macio e seco.

Em caso de dúvidas ou danos ao produto, entre em contato com o Serviço de Atendimento ao Consumidor Elettromec.

IMPORTANTE:

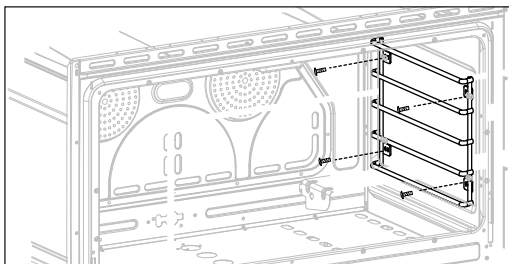
Não forne as partes internos do forno com papel alumínio. Isso pode gerar o acúmulo de calor e afetar o rendimento do forno, além de poder danificar o esmalte e peças do forno.

Em caso de derramamento de qualquer líquido ou alimento dentro do forno, aguarde o forno esfriar e então limpe, para evitar manchas, queima de resistência elétrica e atração de insetos. Caso tenha dúvidas, entre em contato com o Serviço de Atendimento ao Consumidor Elettromec.

Grades Laterais (guias)

Para realizar uma melhor limpeza das grades laterais do forno, elas podem ser removidas, siga as seguintes instruções:

- Solte os parafuso de fixação da grade, e remova a grade.
- Para a reinstalação, faça a mesma operação no sentido inverso.

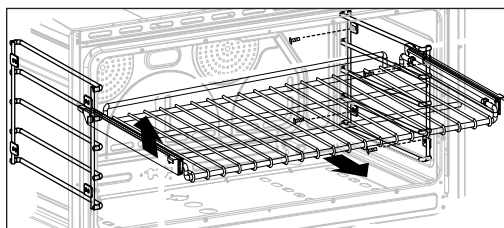


Remoção/Instalação das Prateleiras

Remoção/Montagem das Prateleiras Aramadas

Antes de remover as prateleiras certifique-se de que o forno esteja frio, para evitar risco de queimaduras. Para liberar as prateleiras siga esses passos:

- Puxe a prateleira, pelas extremidades em direção a porta do forno, em seguida puxe para cima para liberá-la junto com trilhos telescópicos.



Trocando a Lâmpada

Remova com cuidado a lâmpada antiga e então, insira uma nova lâmpada adequada para temperatura superiores a 300 °C com a seguinte especificação:

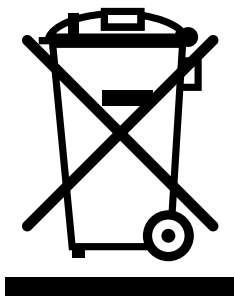
Voltagem: 220 V / 60 Hz - Potência: 15 W - Conexão : E14

Antes de chamar o serviço autorizado, confira as dicas para a solução dos problemas mais comuns. Leia antes, com atenção.

Problema	Possível causa	Solução
O fluxo de gás não está normal	Botijão de gás vazio.	Verifique se o botijão de gás não está vazio, troque se necessário.
	Orifícios dos queimadores sujos ou entupidos.	Verifique se os orifícios dos queimadores não estão sujos ou entupidos, limpe-os se necessário.
	Regulador de pressão do gás com funcionamento irregular.	Verifique se o regulador de pressão do gás está funcionando corretamente.
Há um cheiro de gás	Válvula do gás aberta.	Verifique e feche a válvula do gás.
	Mangueira do gás com vazamento.	Verifique a mangueira fazendo o teste da espuma de sabão.
	A mangueira do gás está dobrada ou danificada ou ainda, mal posicionada.	Verifique as condições de conservação e posicionamento da mangueira do gás, efetue a substituição se necessário.
	A válvula do gás não está aberta.	Verifique e abra a válvula do gás.
	Manípulo de controle acionados incorretamente.	Acione novamente o manípulo de controle, siga as orientações em INSTRUÇÕES DE USO.
	A chama do forno se apagou (fornos a gás).	Repita o acendimento do forno.
O forno não está aquecendo	Não há fornecimento de alimentação elétrica (forno elétrico).	Verifique o fornecimento de alimentação elétrica, aguarde o restabelecimento e repita o acionamento do forno.
Fumaça no forno após o uso.	Queima das sobras de óleo e gordura.	Depois do cozimento, deve-se eliminar os restos de óleo e gordura que ficaram dentro no forno, aguarde o resfriamento antes de efetuar qualquer limpeza.

Caso os problemas persistam, após realizar as verificações sugeridas, entre em contato com a posto de assistência técnica autorizado Elettromec.

Você também pode entrar em contato com o Serviço de Atendimento ao Cliente da Elettromec através do e-mail sac@elettromec.com.br ou telefone 0800 723 1202.



- Este produto não deve ser descartado no lixo comum.
- Os materiais utilizados neste produto podem ser reciclados e/ou reutilizados.
- O correto descarte deste produto, no final de sua vida útil, contribui de maneira sustentável em relação ao meio ambiente.
- Deve-se sempre observar a legislação local existente e vigente em sua região, para que desta forma, seja feito o descarte da forma mais correta possível.
- Este produto não pode ser tratado como lixo doméstico, como indica o símbolo mostrado no produto e em sua embalagem.
- Recomendamos que o descarte seja feito em ecopontos para o devido tratamento de resíduos.
- Recomendamos contatar um posto de serviço autorizado se surgir alguma dúvida e antes de realizar qualquer um dos procedimentos descritos acima. A unidade deve sempre estar desligada da tomada elétrica antes de ser aberta.

Especificação Técnica

Modelo	FGE-5Q-75-XP-2GMA
Instalação	Piso livre
Dimensões (L x A mín - máx x P)	760 × 815-985 × 650 mm
Dimensões internas (L x A x P)	680 × 355 × 420 mm
Peso líquido	80 kg
Capacidade	102 L
Pressão do Gás GLP	2,75 kPa
Pressão do Gás GN	1,96 kPa
Potência queimador frontal esquerdo	4,0 kW
Potência queimador posterior esquerdo	1,0 kW
Potência queimador central	2,8 kW
Potência queimador frontal direito	4,0 kW
Potência queimador posterior direito	1,8 kW
Potência térmica	13,6 kW
Potência elétrica	2.650 W
Tensão	220 V~
Frequência	60 Hz
Corrente elétrica	12,2 A
Lâmpada E14	15 W

Caso seja necessário contatar um posto de assistência técnica autorizada Elettromec, acesse o site www.elettromec.com.br e procure por nosso parceiro mais próximo.

Você também pode entrar em contato com o serviço de atendimento ao consumidor da Elettromec através do e-mail sac@elettromec.com.br ou telefone 0800 723 1202.

A partir de janeiro de 2022, todo produto Elettromec possui garantia de dois anos: 90 dias de garantia legal – prevista no artigo 26, inciso II, da Lei nº 8.078/90 (Código de Defesa do Consumidor) – mais 21 meses.

SÃO CONDIÇÕES DESTA GARANTIA:

Qualquer defeito que for constatado neste produto deve ser comunicado em até 48 (quarenta e oito) horas ao Serviço Autorizado Elettromec mais próximo de sua residência.

Esta garantia abrange a substituição de peças que apresentarem defeitos constatados como sendo de fabricação, além da mão de obra utilizada no respectivo reparo.

A GARANTIA NÃO COBRE:

- Produtos ou peças danificadas devido a acidente de transporte ou manuseio, riscos, amassamentos ou atos e efeitos da natureza (raios, inundação, desmoronamento etc.), má armazenagem.
- Defeitos decorrentes da instalação inadequada realizada por pessoal não autorizado pela Elettromec.
- Não funcionamento ou falhas decorrentes de problemas de fornecimento de energia elétrica no local onde produto está instalado. A substituição de lâmpadas, vidros e plásticos.
- Despesas com transporte, peças, materiais e mão de obra para preparar o local aonde for instalado o produto (Ex.: rede elétrica, conexões elétricas e hidráulicas, tomadas, esgoto, alvenaria, aterramento).
- Chamadas relacionadas à orientação de uso constantes no Manual do Consumidor ou no próprio produto, sendo passíveis de cobranças aos Consumidores.
- Despesas relativas à instalação do produto e ou de ajuste do local as condições necessárias à instalação do mesmo.
- Caso haja a remoção e/ou alteração do número de série ou da etiqueta de identificação do produto.
- O produto for instalado ou utilizado em desacordo com o Manual do Consumidor.
- O produto for ligado em tensão diferente a qual foi destinado.
- O produto foi alvo de mau uso, descuidos ou ainda sofrer alterações, modificações ou consertos feitos por pessoas ou entidades não credenciadas pela Elettromec.
- O defeito for causado por acidente ou má utilização do produto pelo Consumidor.
- Despesas de deslocamento do Serviço Autorizado, quando e se o produto estiver instalado fora do município sede do Serviço Autorizado Elettromec. As lâmpadas e vidros não são cobertos pela garantia.
- Despesas decorrentes e consequentes de instalação de peças que não pertençam ao produto, sendo estas de responsabilidade única e exclusiva do Consumidor.
- Para sua comodidade, preserve o **MANUAL DO CONSUMIDOR, CERTIFICADO DE GARANTIA E A NOTA FISCAL DO PRODUTO.**

Quando necessário, consulte a nossa Rede de Serviços Autorizados e/ou o Serviço de Atendimento ao Consumidor.

A ELETTRMEC, buscando a melhoria contínua de seus produtos comercializados, reserva-se o direito de alterar seus produtos e suas características, técnicas ou estéticas sem prévio aviso.



De modo geral, a garantia cobre defeitos de fabricação constatados e comunicados em até 48 horas ao Serviço Autorizado Elettromec e também abrange a substituição de peças que apresentam defeitos de fabricação, além da mão de obra utilizada no reparo.

Não há cobertura para uso inadequado dos produtos nem para eletrodomésticos instalados por profissionais não credenciados e a abertura de chamado deve ser feita mediante Nota Fiscal.

Para a sua segurança e comodidade, os produtos Elettromec atendem as normativas e regulamentados do INMETRO. As especificações técnicas destacadas em cada categoria de produto são apresentadas de maneira geral e variam de acordo com a linha e/ou modelo de produto.

A Elettromec busca a melhoria contínua de seus produtos comercializados, reservando-se o direito de alterar os produtos e características técnicas ou estéticas, sem aviso prévio.



Acesse ELETTROMECCOM.BR

ELETTROMECCOM /     

