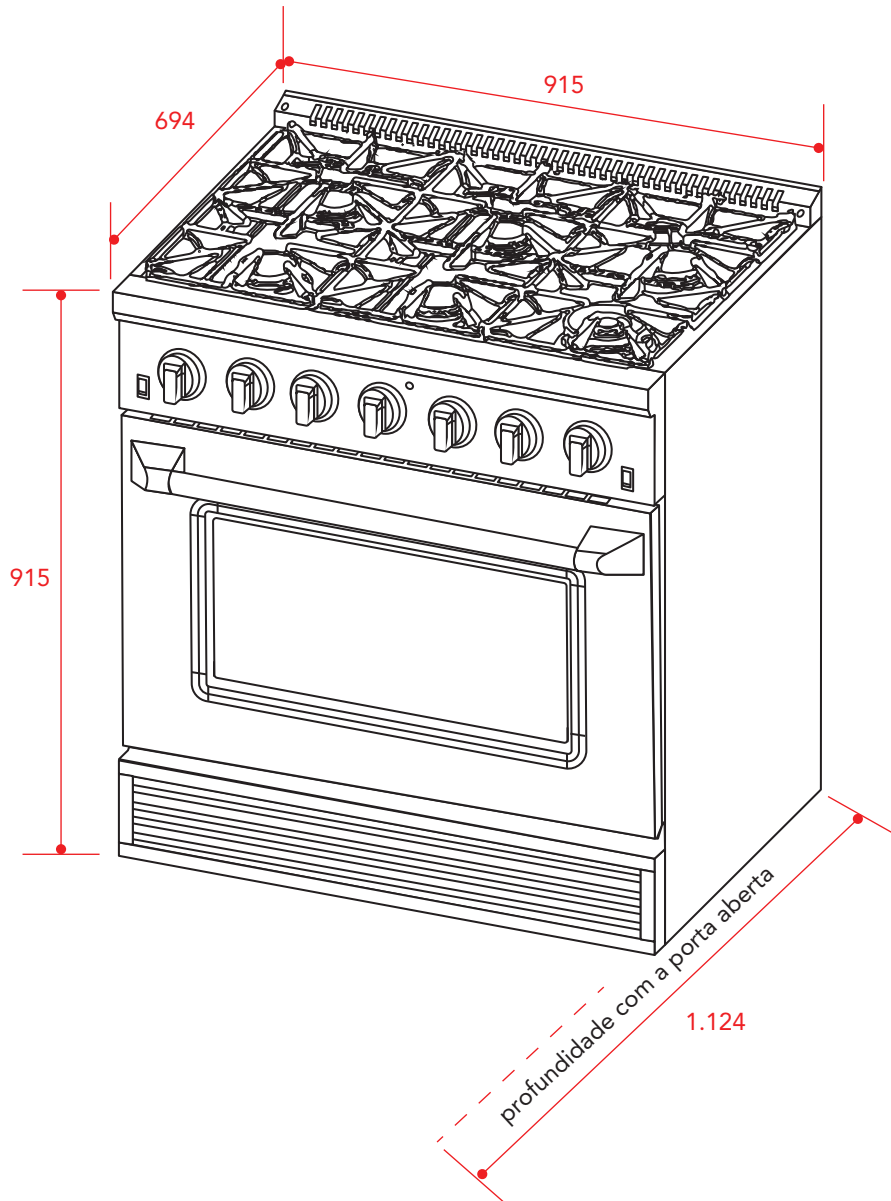
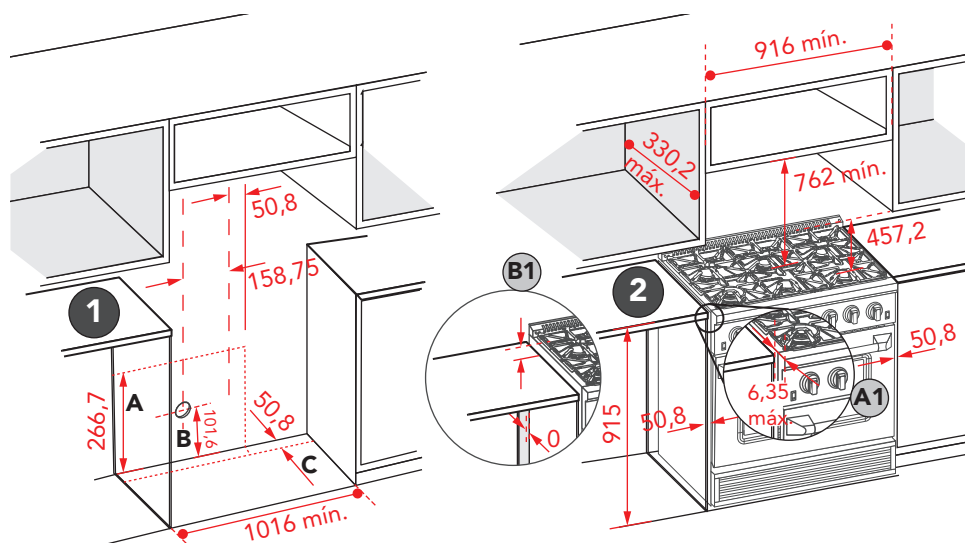


**FOGÃO PROFESSIONAL BLACK
GÁS/GÁS 36 POLEGADAS**

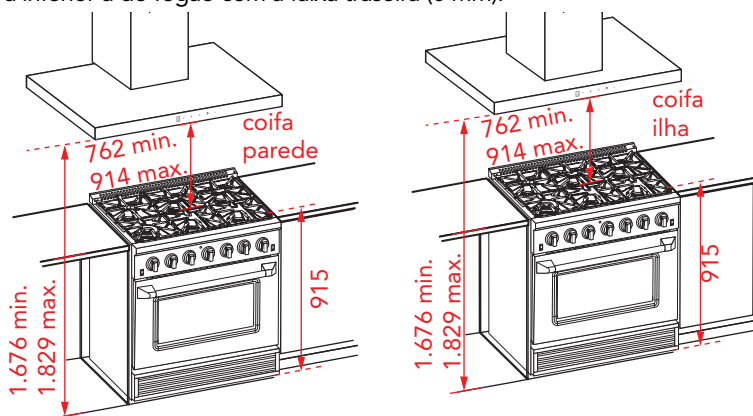


Medidas em milímetros

- **Instalação em Nicho:** As distâncias mínimas indicadas no diagrama de instalação deverão ser respeitadas para o correto funcionamento do produto. O nicho deve ser projetado com as seguintes especificações de dimensões e ponto de alimentação de gás e elétrica conforme imagem a seguir:

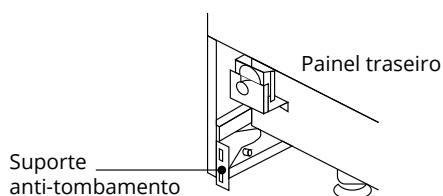


- Essa área (A) permite a instalação nivelada com conexão através da parede da ponta do tubo / registro de corte e saída da tomada de 127 V na parede traseira (fig. 1).
- Menor distância (B) de conexão do tubo rígido até a entrada de alimentação de gás do fogão (fig. 1).
- A área (C) permite a instalação embutida com conexão através da parede da ponta do tubo / registro de corte (fig. 1).
- Os espaços críticos entre o móvel (Ex.: armários, bancadas, etc.), e o fogão, devem conter as distâncias mínimas indicadas no diagrama de instalação (fig. 2).
- **A1** - Borda frontal do painel lateral do fogão para frente do móvel (Ex.: armários, bancadas, etc.).
- **B1** - Para bancadas com altura inferior a do fogão com a faixa traseira (0 mm).



AVISO:

Para reduzir os riscos de tombamento, deve-se instalar devidamente o dispositivo de segurança (corrente) que acompanha o produto. Certifique-se de que o suporte de ancoragem do dispositivo de segurança esteja firmemente fixado na parede atrás do fogão.



Pés de Apoio Ajustáveis

Mantenha o produto sempre nivelado, utilizando os pés de apoio ajustáveis, o curso de ajuste máximo é de 38 mm.

NOTA: Os móveis (Ex.: bancadas, balcão) próximos as laterais do fogão não devem exceder a altura informada do produto, se necessário utilize os pés de apoio para alinhar a altura, não ultrapasse o curso de ajuste dos pés de apoio e nem remova-os totalmente.