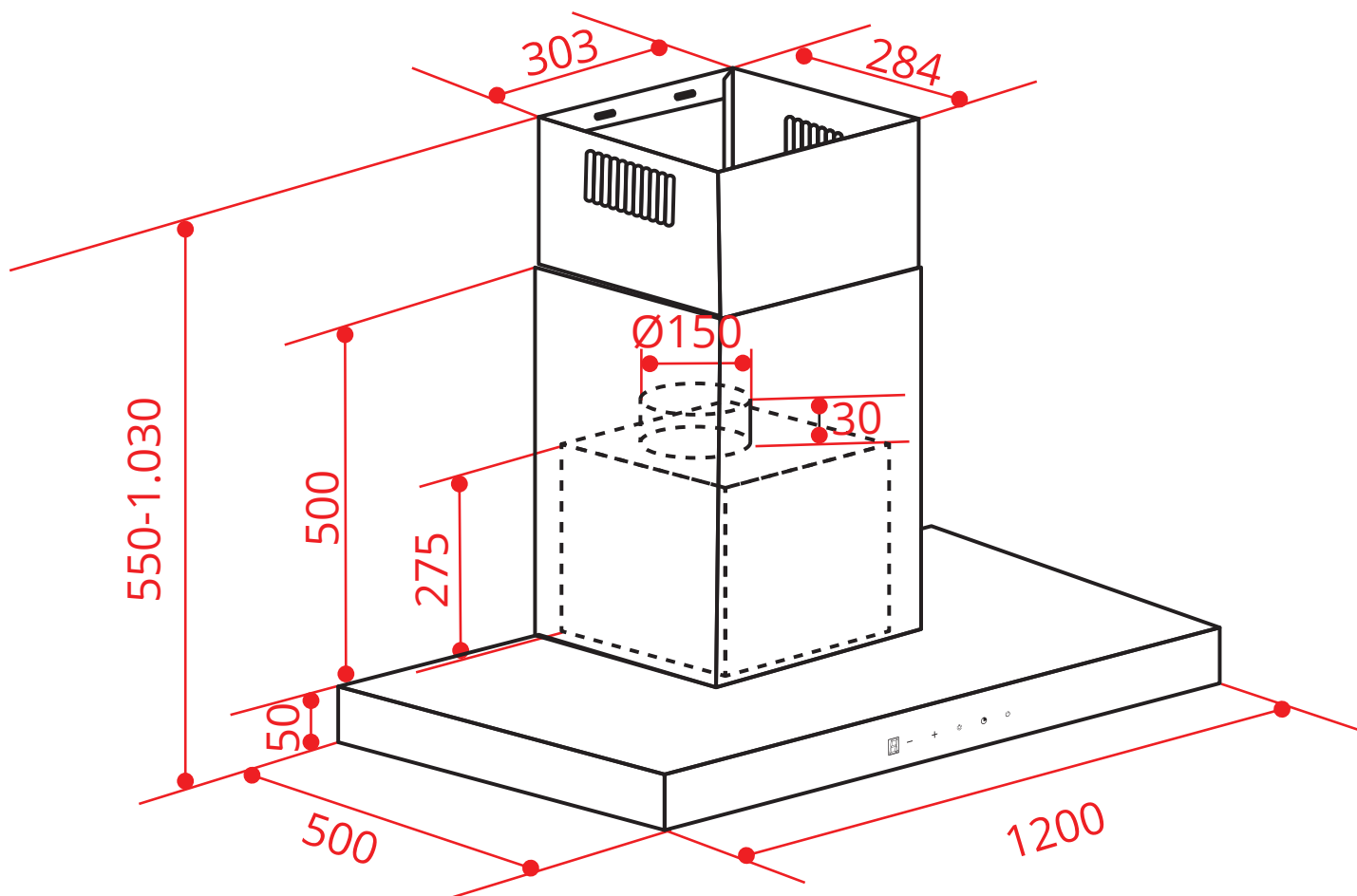
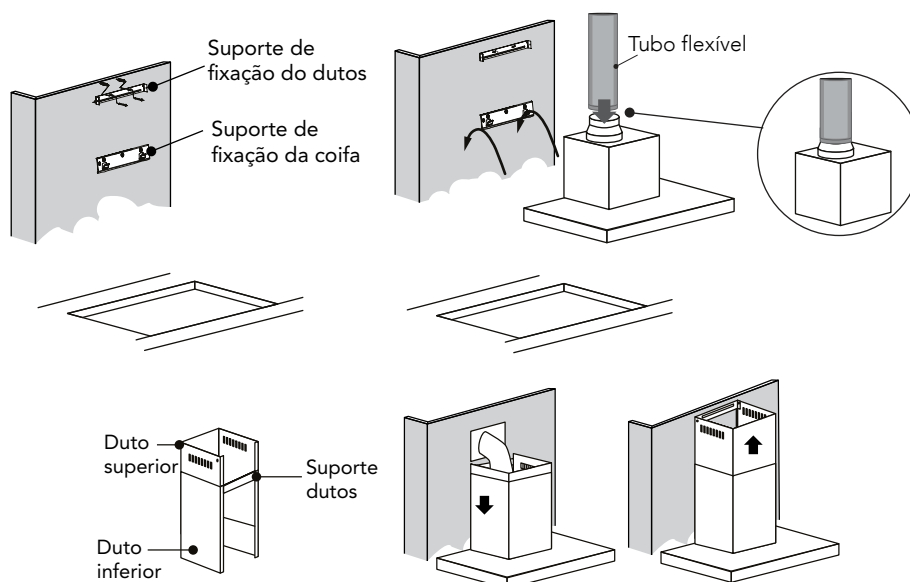


COIFA MILANO PAREDE 120 CM



Medidas em milímetros

- A coifa de ser instalada numa parede plana e vertical. Verifique se a parede de instalação é resistente para suportar o peso da coifa. Paredes laterais ou armários devem estar a uma distância mínima de 60 mm da coifa.
- Marque o centro do cooktop, fogão e faça uma linha vertical até o teto, para a fixação e alinhamento do suporte.
- Faça 3 furos de Ø8 mm utilizando o suporte de fixação da Coifa como guia e com a altura de instalação acertada, mantenha-o nivelado e insira as buchas nos furos.



### Montagem do Duto flexível

- Instale o tubo de exaustão fixando-o na de saída de ar com a abraçadeira plástica e o duto na Coifa;
- Fixe o suporte no duto externo e certifique-se de que o duto interno e o tubo de extensão possam ser instalados na altura livremente;
- Recomendamos que a seção vertical do Duto flexível, após a fixação na saída de ar do motor (defletor de ar), não ultrapasse o comprimento de 1 metro, antes de ser direcionada para seção horizontal da saída de exaustão. Caso não haja viabilidade técnica, deve-se utilizar o menor comprimento possível para o direcionamento da seção horizontal de saída da exaustão. Veja exemplo na figura.

