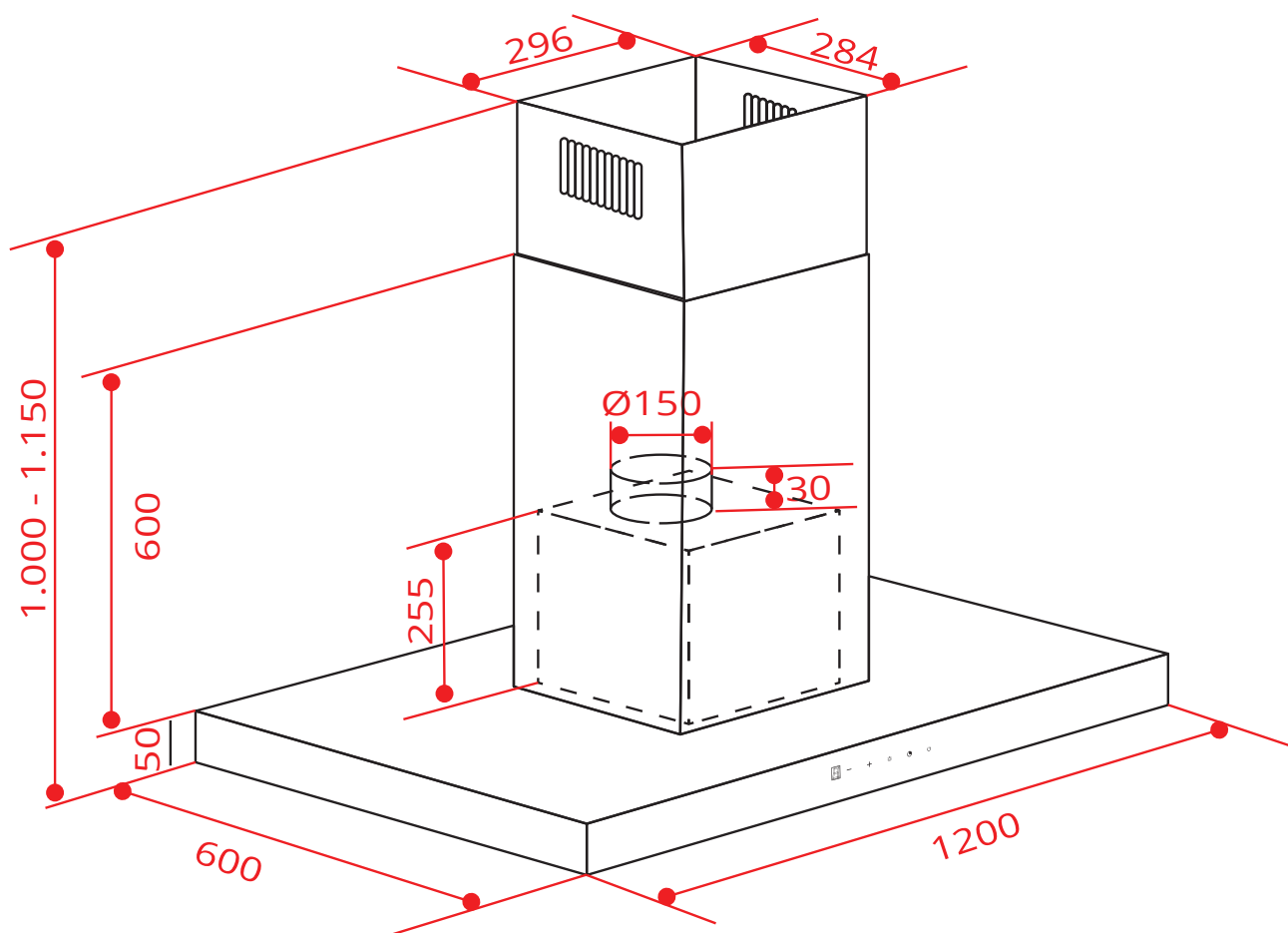
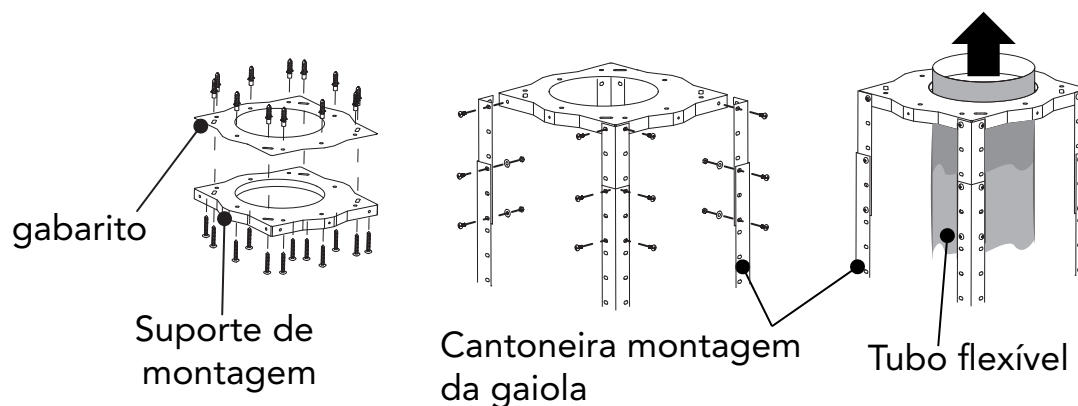


COIFA MILANO ILHA 120 CM



Medidas em milímetros



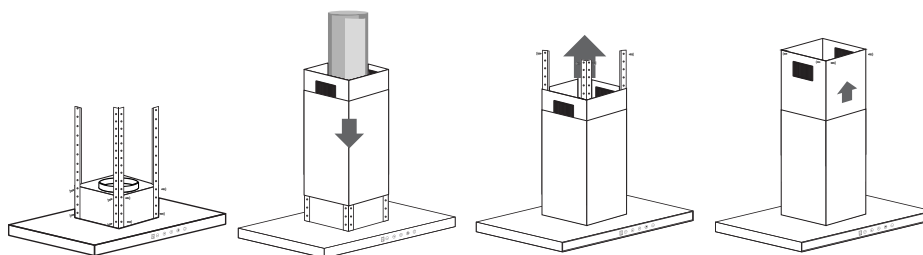
Faça um furo de 170 mm diâmetro no teto.

De acordo com o gabarito, faça 12 furos no teto.

Utilize 12 parafusos ST6 × 40 mm para prender o gabarito no teto.

Defina a altura de instalação da Coifa, antes de conectar a armação de ferro.

Utilize 8 parafusos M4 × 10 e porcas M4 com vedação, para conectar a armação de ferro ao suporte.



Encaixe o tubo flexível no furo de 170 mm.

Fixe as cantoneiras da gaiola conectadas no corpo da coifa, no suporte de montagem.

Use 4 parafusos ST4 × 8 para instalar os dutos no suporte e passe o tubo de exaustão para o lado de fora.