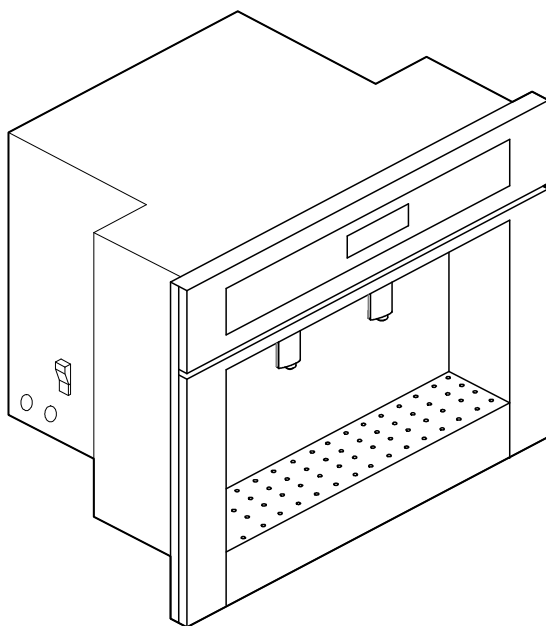




MANUAL DO CONSUMIDOR

**DISPENSER DE ÁGUA
SOLE 60 CM**

DA-BI-60-SL-2TNA



Parabéns você acaba de adquirir um produto Elettromec, obrigado pela sua escolha!

Seja bem-vindo ao mundo Elettromec, você está prestes a desfrutar de toda a qualidade e sofisticação de seu novo produto.

Com base na nossa missão, nos preocupamos em entregar o seu produto alinhado com qualidade, design e segurança, para que desfrute ao máximo.

Estamos felizes com sua nova aquisição e desejamos que tenha ótimas experiências e momentos incríveis.

Este manual contém informações importantes para a sua segurança, apresentação do produto, como realizar a instalação e utilização. Conheça melhor o seu produto através deste manual e esteja pronto para aproveitá-lo da melhor maneira.

IMPORTANTE: Sugerimos também que guarde este manual de instruções após a leitura para futuras consultas.

ÍNDICE

1	INFORMAÇÕES GERAIS	05
2	SEGURANÇA	06
3	CARACTERÍSTICAS DO PRODUTO	08
4	INSTALAÇÃO	10
5	INSTRUÇÕES DE USO	15
6	LIMPEZA E CONSERVAÇÃO	17
7	PROBLEMAS E SOLUÇÕES	18
8	PROTEÇÃO AMBIENTAL	20
9	ESPECIFICAÇÕES TÉCNICAS	21
10	GARANTIA	22

1

INFORMAÇÕES GERAIS

Obrigado por escolher nossos produtos. Estamos certos de que será um grande prazer usar seu novo Dispenser de Água Elettromec.

Antes de usar o produto, recomendamos que leia atentamente as instruções, pois elas contêm detalhes sobre seu uso e suas funções.

Certifique-se de que todas as pessoas que usarão o produto estejam familiarizadas com sua operação e medidas de segurança. É importante fazer a instalação correta do equipamento e ficar atento às instruções de segurança.

Recomendamos manter este manual de utilização junto ao produto, para referência futura, e também disponibilizá-lo para futuros usuários.

Este produto é destinado ao uso doméstico.

Caso o produto aparentemente não esteja operando corretamente, verifique a página **PROBLEMAS E SOLUÇÕES** para obter informações. Caso a dúvida ainda persista, entre em contato com o serviço de atendimento ao consumidor Elettromec através do e-mail sac@elettromec.com.br ou telefone 0800 723 1202.

Elettromec

Diamantino & Hofman Com. e Repres. Ltda.

Endereço: Rua Carlos Pedroso da Silveira, S/N

Bairro Macuco, Valinhos - SP

CEP: 13279-394

Telefone: 19 2129-0500

SAC: 0800-723-1202

CNPJ: 01.704.257/0001-97

FABRICADO NA CHINA

**IMPORTANTE:****Itens de Segurança**

- Desligue o disjuntor antes de efetuar a instalação ou qualquer limpeza e manutenção no produto.
- Recoloque todos os componentes antes de ligar o produto.
- Não remova o fio de aterramento do cabo de alimentação do produto, que deverá ser ligado a um fio terra efetivo, conforme norma NBR5410. Para cabos de alimentação com plugue certificado não remova o pino terra do plugue, pois ele deverá ser ligado ao terra efetivo existente na tomada elétrica.
- Não utilize adaptadores ou T's, benjamins e extensões elétricas.
- Use duas ou mais pessoas para mover e instalar o produto.
- Para reduzir o risco de incêndio, choque elétrico, acidentes pessoais ou danos ao usar o forno, leia atentamente as recomendações a seguir.

Recomendações

- Instale e posicione o dispenser de água estritamente de acordo com as instruções contidas no capítulo "4 INSTALAÇÃO".
- A instalação deste produto exige um correto dimensionamento da rede elétrica. Siga as especificações de acordo como descritas neste manual para instalação do produto.
- Em caso de dano ou se não estiver funcionando corretamente, não utilize o produto, desligue-o da alimentação elétrica e entre em contato com serviço de atendimento ao consumidor Elettromec.
- Este produto é destinado para uso doméstico.

- Não utilize o produto se o cabo de alimentação estiver danificado, a fim de evitar riscos, neste caso entre em contato com suporte ao cliente, ou serviço autorizado Elettromec, para que seja efetuado a troca do cabo de alimentação.
- Este produto não se destina à utilização por pessoas (inclusive crianças) com capacidades físicas, sensoriais ou mentais reduzidas, a menos que tenham recebido instruções referentes à utilização ou estejam sob a supervisão de uma pessoa responsável pela sua segurança.
- As crianças devem ser supervisionadas para que não brinquem com o produto.
- Recomenda-se que o dispenser de água assente durante 2 horas, após a instalação e a ligação.
- Não danifique o circuito de refrigeração. O gás refrigerante pode causar danos aos olhos. O circuito de refrigeração do produto contém isobutano (R600a). Trata-se de um gás natural com alto nível de compatibilidade ambiental, porém, inflamável.
- Durante o transporte e instalação do produto, certifique-se de não provocar danos em nenhum dos componentes do circuito de refrigeração.
- Em caso de dano, evitar chamas ou qualquer fonte de ignição próxima ao produto, ventilar por alguns minutos o local onde o produto se encontra.

AVISO:

- Mantenha aberturas de ventilação, na carcaça do produto ou na estrutura embutida, livres de obstrução.
- Não use dispositivos mecânicos ou outros meios para acelerar o processo de descongelamento, que não sejam aqueles recomendados pelo fabricante.
- Não armazene substâncias explosivas tais como recipientes de aerosol com um propelente inflamável neste produto.
- Ao posicionar o produto, certifique-se de que o cabo de alimentação não está preso ou danificado.
- Não coloque várias tomadas portáteis ou fontes de alimentação portáteis na parte traseira do produto.

ADVERTÊNCIA:

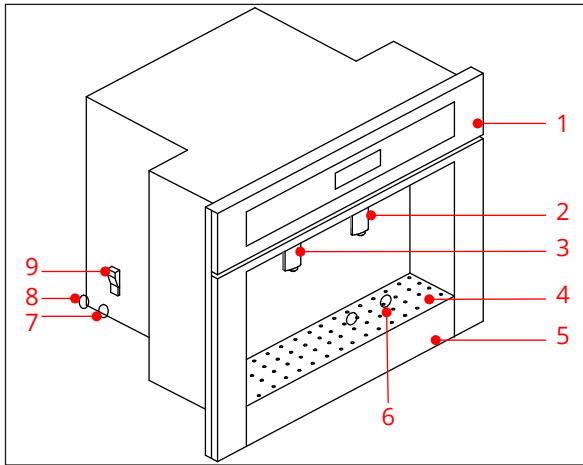
- Não utilize equipamentos a vapor para a limpeza do produto, pode haver contato do vapor com os componentes elétricos, gerando riscos de curto-circuitos e choques elétricos.

3

CARACTERÍSTICAS DO PRODUTO

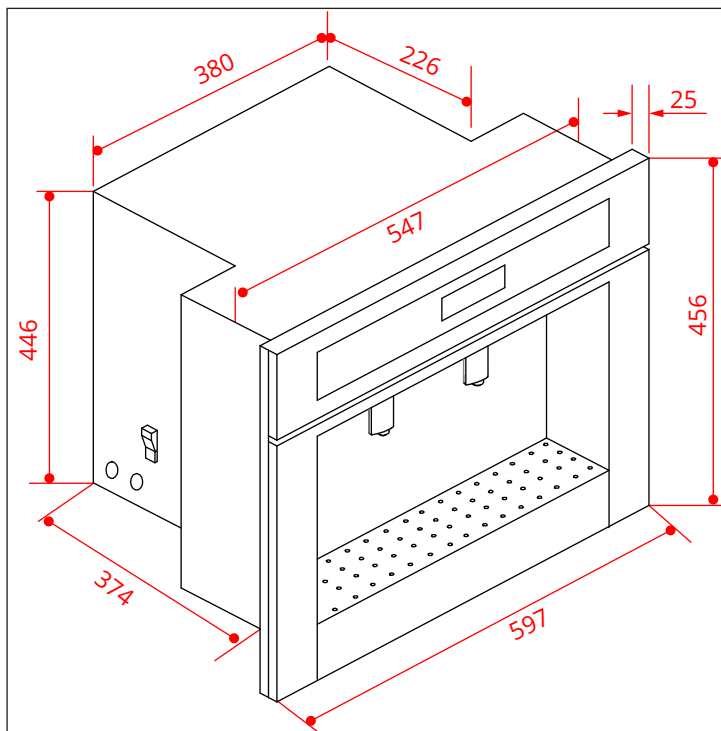
Conheça seu Produto

- | | | | |
|---|---------------------------|---|---|
| 1 | Painel de controle | 6 | Dreno de saída |
| 2 | Dispenser de água fria | 7 | Entrada por rede hidráulica + filtro |
| 3 | Dispenser de água quente | 8 | Entrada por galão de água |
| 4 | Grade da bandeja do dreno | 9 | Acionamento da bomba ou válvula solenoide |
| 5 | Bandeja de dreno de água | | |



Dimensões do Produto

Medidas em milímetros.



4

INSTALAÇÃO

IMPORTANTE:

Recomenda-se que a instalação, todos os ajustes, conversões e manutenção descritas neste capítulo, sejam executadas por um posto de serviço autorizado Elettromec.

AVISOS:

- Nunca deixe a embalagem (isopor, plásticos, etc.) ao alcance de crianças, pode ser perigoso.
- Não retire o produto da embalagem e nem mova-o, puxando pelas partes móveis (Ex.: puxadores, portas).

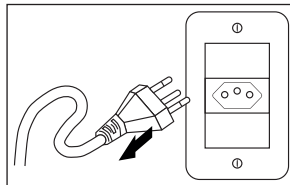
Requisitos Elétricos

Antes de efetuar a conexão elétrica, verifique se a tensão indicada na etiqueta do produto é compatível com a rede elétrica de alimentação.

- Utilize uma tomada dedicada, que deve estar aterrada de acordo com as normas da ABNT - Associação Brasileira de Normas Técnicas NBR 5410 - sessão aterramento, com fios na bitola mínima de 2,5 mm², bitolas inferiores podem afetar o desempenho do produto.
- A desconexão do produto da alimentação elétrica deve ser permitida após a instalação ser realizada, para isso instale um disjuntor térmico dedicado dimensionado para a carga correspondente, com uma abertura para o contato de pelo menos 3 mm, localizado fora do local de instalação, depois que o produto for instalado, não deverá ser possível entrar em contato com partes elétricas. Todas as peças que precisam de proteção, não poderão ser tocadas sem o uso de ferramentas.

ADVERTÊNCIA:

Risco de Choque Elétrico: Para garantir a proteção do usuário contra choques elétricos, utilizar uma tomada devidamente aterrada; não remova o pino do fio terra do plugue; não utilize adaptadores, extensões ou T's na tomada. Para efetuar qualquer manutenção no produto retire o plugue da tomada. Siga devidamente estas instruções para evitar riscos, que podem resultar em morte, incêndio ou choque elétrico.



NOTA: O cabo de alimentação com plugue certificado (1,1 m) está localizado na lateral esquerda inferior do dispenser.

Preparando para Instalação

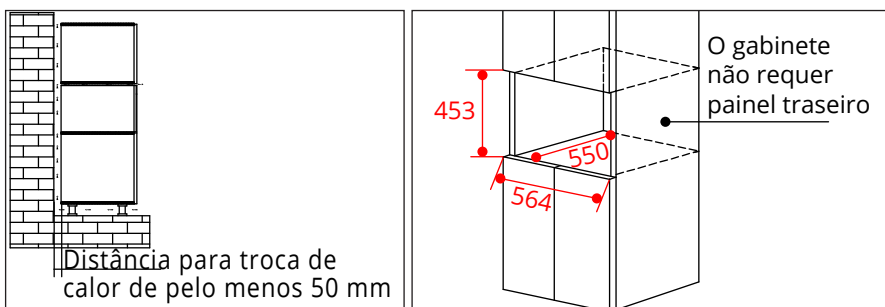
- Antes da instalação, deve-se verificar primeiro que tipo de conexão de abastecimento água será utilizada para selecionar a interface de entrada correta. O ponto de abastecimento de hidráulico, deve ter a pressão de água entre 25 kPa a 700 kPa.

- O dispenser de água deve ser instalado em um local de fácil manutenção, operação e seguro (posicionamento não inclinado).
- O dispenser de água e a tomada elétrica não devem ser instalados em locais que possam ficar molhados ou úmidos.
- Certifique-se de que a tomada elétrica esteja devidamente aterrada e em caso de dificuldade de acesso rápido, recomenda-se adicionar um disjuntor, para a rápida desconexão de energia, quando houver a necessidade.
- Este produto se aplica às conexões de galão de água e a rede hidráulica + filtro (torneira).
- Os tubos de PE não podem ser dobrados, para não afetar o fluxo da água.

Requisitos de Espaço e Localização

O gabinete deve possuir os requisitos de espaço mínimos para dissipação de calor, instalação nos gabinetes sem o painel traseiro, conforme mostrado na figura seguir.

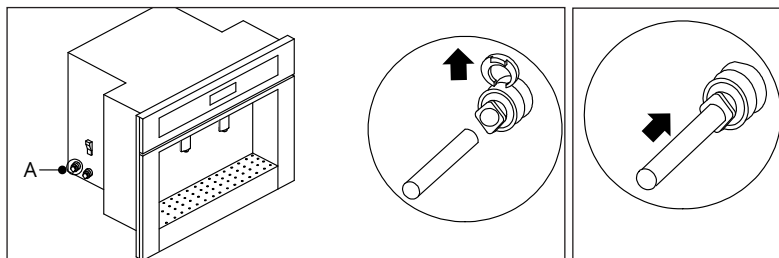
O nicho do gabinete, deverá seguir as dimensões de largura de 564 mm, altura de 453 mm e profundidade de 550 mm, o Dispenser de água deverá ser instalado em um local de fácil manutenção, operação e seguro.



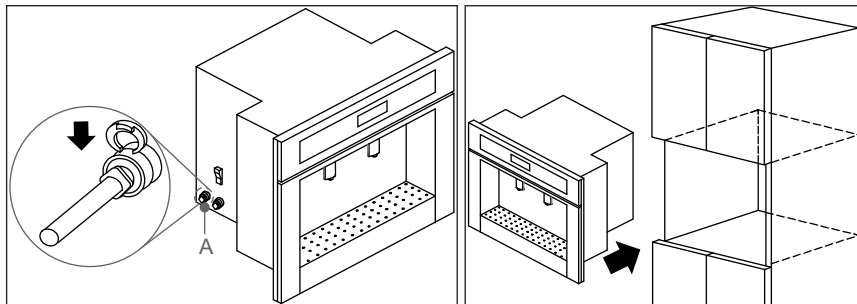
NOTA: Depois de abrir a embalagem, antes da instalação, posicione o interruptor de entrada de água do lado esquerdo e selecione uma opção de entrada, se a água for engarrafada (galão), pressione a chave do interruptor rotulado na posição das bombas. Se a água for da rede hidráulica + filtro, defina a chave do interruptor rotulado na posição da válvula solenoide.

Conexão do Tubo PE (1/4") aos Conectores de Encaixe Rápidos

- O tubo PE (1/4") pode ser conectado em ambas as extremidades do conector de encaixe rápido, retire a presilha elástica puxando-a para cima e insira o tubo PE totalmente no anel de encaixe.
- A presilha elástica do conector rápido de inserção do tubo PE (1/4") deve ser inserido firmemente na extremidade e, em seguida, puxe o tubo PE sem forçar demasiadamente para verificar a fixação para que não haja desconexão e possíveis vazamentos.

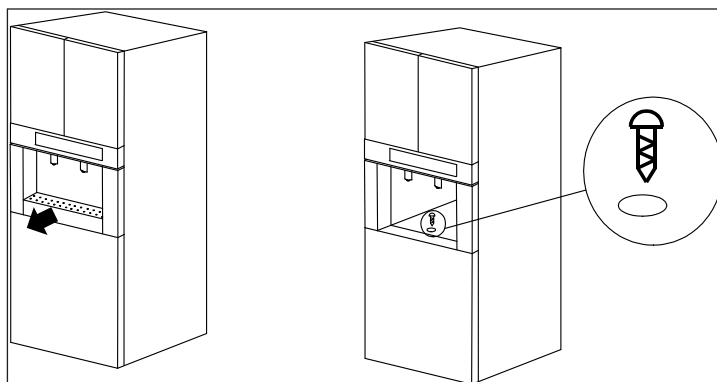


- Insira a presilha elástica na ranhura guia entre o conector rápido e o anel de encaixe do tubo PE (1/4") para obter requisitos de conexão firmes.
- Posicione o dispenser equipado no nicho do gabinete, o tubo PE (1/4") deve ser posicionado pela parte traseira do gabinete para a conexão de abastecimento de água.

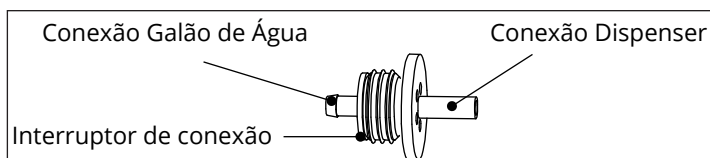


Fixação do Dispenser de Água

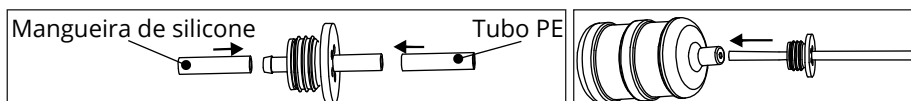
- Com o Dispenser montado no gabinete, remova a bandeja do dreno, marque o furo do parafuso, fixando ao chão do dispenser, tal como mostrado na figura abaixo:



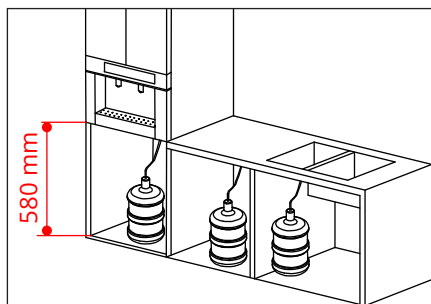
Conexão de Água Engarrafada (Galão)



- Rompa o lacre do galão de água. Conecte o tubo PE (1/4") na extremidade do interruptor de conexão conforme figura abaixo, na outra extremidade do conector uma mangueira de silicone ou tubo PE. Insira o interruptor de conexão com a mangueira de silicone ou tubo PE no bocal de saída do galão.



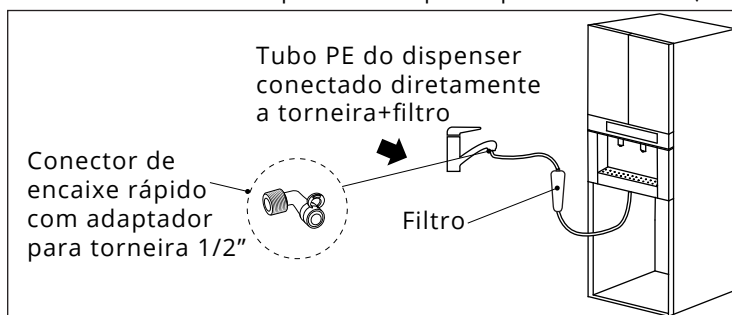
A instalação e posicionamento do galão de água poderá ser efetuado em um gabinete de bancada ou gabinete de coluna, conforme figura a seguir.



NOTA: os requisitos de altura livre do gabinete de um galão não devem ser menores que 580 mm, e a distância entre o galão e o dispenser não deve exceder 2 metros.

Conexão de Torneira + Filtro (Rede hidráulica)

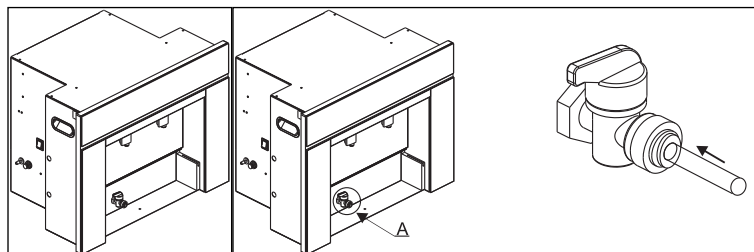
- Conecte o tubo PE do dispenser diretamente na torneira com o filtro instalado.
- Utilize um conector de encaixe rápido com adaptador para torneira 1/2" (não fornecido).



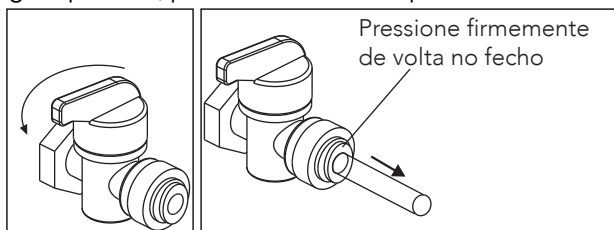
Drenagem do Excesso de Água do Dispenser

Se o dispenser de água não for usado por mais de 2 dias, siga as etapas a seguir para drenar a água restante dentro do dispensador de água para evitar bactérias.

- Remova os paletes com vazamento. Insira o tubo PE no fecho do conector rápido A do interruptor da válvula angular, certifique-se de inseri-lo até o final com força e, em seguida, puxe o tubo PE com força apropriada para confirmar que está fixado no lugar e não será retirado.



- Conecte a outra extremidade do tubo PE no recipiente de água e, em seguida, gire o interruptor da válvula angular azul para abrir (o botão é girado 90 graus no sentido anti-horário).
- Quando o dispenser de água estiver limpo, é necessário fechar o interruptor da válvula angular (o botão é girado 90 graus no sentido horário), pressione o fecho do interruptor da válvula angular para trás, puxe o tubo PE e coloque o vazamento bandeja de volta.

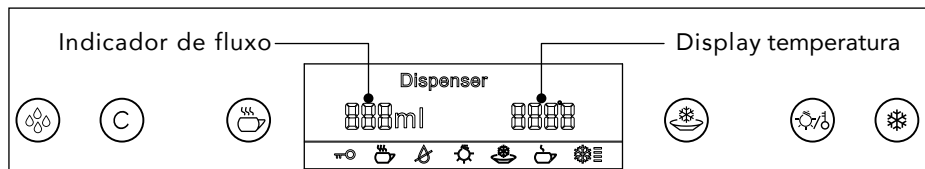


NOTA: O ponto de abastecimento com linha de água fria, deve ter a pressão de água entre 25 kPa a 700 kPa.

ATENÇÃO:

- Na primeira utilização, deixe fluir água por três minutos antes do uso.
- Após ligar a água, verifique se o dispenser de água não apresenta vazamentos, se houver vazamento, desligue imediatamente a água e entre em contato com serviço de atendimento ao consumidor da Elettromec.
- Nunca utilize na limpeza, produtos tóxicos (amoníaco, álcool, removedores), abrasivos (sapólios, pastas) e esponja de aço ou escovas. Estes produtos podem danificar o dispenser de água.
- Nunca utilize água diretamente no produto para limpeza, pois a mesma poderá danificar o produto e causa riscos de curto circuito.
- Atenção com as aberturas de ventilação que devem se manter livres de obstrução, bem como sobre os cuidados no caso de circuito refrigerante.
- Para a manutenção do produto, desconecte a energia elétrica, desligue o fornecimento de água e descarte a água limpa do produto.

Painel de Controle



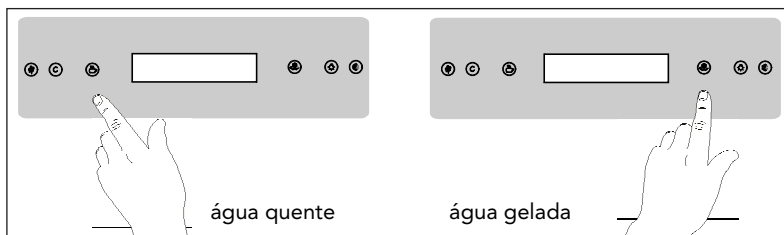
Teclas de função		Ícones do display	
	Tecla ajuste de água		Bloqueio para criança
	Tecla ajuste da temperatura da água quente		Alarme de falta de água
	Tecla água quente		Saída de água gelada
	Tecla água gelada		Refrigeração reservatório de água gelada
	Tecla lâmpada e bloqueio		Saída de água quente
	Tecla início de refrigeração		Lâmpada

Instruções de Operação

Início Rápido

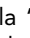

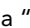
Antes da primeira utilização, verifique se interruptor de entrada de água esta posicionado na opção correta (galão de água ou torneira+filtro).

- **Iniciar e parar água quente:** Pressione a tecla " água quente, no dispenser de água quente e pressione a tecla " novamente para interromper.
- **Iniciar e parar água gelada:** Pressione a tecla " água gelada, no dispenser de água gelada e pressione a tecla " novamente para interromper.



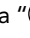
NOTA: Para melhor aproveitamento do produto, não recomenda-se a utilização das saídas de água simultaneamente. Escolher entre frio ou quente dependendo da necessidade e, alternar apenas quando tiver certeza de que a vazão tenha sido interrompida.

Tecla Água Gelada (iniciar resfriamento)

- Pressione a tecla "" para iniciar a função de dispenser de água gelada, no canto inferior direito do display o ícone de ação de refrigeração "" fica ativo; quando a temperatura mais baixa é atingida o resfriamento para automaticamente, o ícone de resfriamento não estará mais ativo. Para desligar manualmente o resfriamento, pressione a tecla "" novamente.

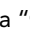
NOTA: Esta tecla não pode ser acionada durante retirada de água do dispenser.

Tecla Configurações de Fluxo de Água

- Pressione a tecla "" de ajuste de água. O fluxo do número do display pisca, e o ciclo mostra o copo pequeno 150ml / copo grande 250ml / manual;

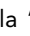


NOTA: Esta tecla não pode ser acionada durante retirada de água do dispenser.

Tecla Ajuste de temperatura

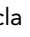


- Pressione a tecla "" de ajuste de temperatura. O display mostra o ciclo 55°C / 85°C / 100°C.

NOTA: Esta tecla não pode ser acionada durante retirada de água do dispenser.

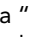
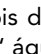


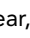
Tecla Água Quente

- Pressione a tecla "" água quente, no canto inferior esquerdo o display mostra o ícone "", dispenser de água quente por um período de tempo, depois desliga automaticamente. O tempo depende do fluxo definido, no processo da água, para desligar manualmente a água, pressione a tecla "" novamente.

Tecla Água Gelada

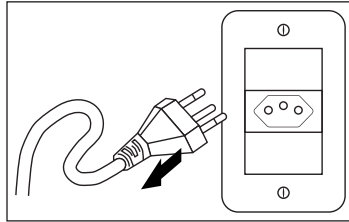
- Pressione a tecla "" água gelada, o canto inferior direito do display mostra o ícone "", dispenser de água gelada, por um período de tempo, depois desliga automaticamente. O tempo depende do fluxo definido, no processo da água, para desligar manualmente a água, pressione a tecla "" novamente.

Tecla Lâmpada e Bloqueio para Crianças

- Pressione a tecla "" lâmpada/bloqueio, para acender, pressione-a novamente para desligar a lâmpada (iluminação).
- Quando não houver nenhum tipo de operação no dispenser por três minutos, é ativado automaticamente a função bloqueio para criança, no display será exibido o ícone "", depois de entrar na função de bloqueio para crianças as teclas "" água quente e "" água gelada ficarão inoperante.
- Para desbloquear, pressione a tecla "" lâmpada/bloqueio por aproximadamente 1,5 segundos.

IMPORTANTE:

Desligue o produto da tomada antes de realizar a manutenção ou limpeza em seu produto. Realizar a limpeza com o produto ligado na rede de alimentação elétrica pode causar acidentes.



Nota: Para o melhor desempenho e prolongar sua vida útil do produto, deve-se sempre prestar atenção à manutenção. Desconecte o cabo de alimentação antes da manutenção e limpeza.

- Se houver água dentro da bandeja, drene, limpe, evite o excesso de água.
- Não puxe pelo cabo para desconectar da tomada o dispenser.
- Não use spray de água, evite o uso de detergentes alcalinos e ácidos fortes.
- Nunca use água para lavar o produto, nem produtos tóxicos (amoníaco, álcool, removedores, etc) ou abrasivos (sapólios, pastas, etc) e nem esponja de aço ou escovas na limpeza do produto. Estes produtos podem danificar o dispenser de água.


Substituição da Lâmpada**IMPORTANTE:**

Recomendamos que a substituição da lâmpada seja efetuado pelo posto de serviço autorizado Elettromec.

- Antes de trocar uma lâmpada, desligue a fonte de alimentação para evitar o risco de choque elétrico.
- Gire a tampa no sentido anti-horário;
- Remova a lâmpada girando no sentido anti-horário.

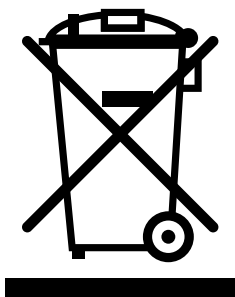
Antes de chamar o serviço autorizado, confira as dicas para a solução dos problemas mais comuns. Leia antes, com atenção.

Problema	Possível causa	Solução
Vazamento na conexão de água	Conexão de água envelhecida, danificada ou obstruída.	Interrompa o fornecimento e desligue o interruptor da água, remova a conexão da água e rosqueie novamente os tampões de água.
		Substitua por nova conexão de água
Vazamento na válvula	Conexão da válvula não está devidamente rosqueada.	Rosqueie novamente a junção de conexão com a válvula.
	Danos na válvula.	Substitua a válvula.
	Tubos de PE e válvula solta na conexão.	Feche a conexão, troque o tubo de PE.
Vazamento na entrada	Após a inserção do tubo PE, os conectores rápidos de entrada não estão devidamente ajustados.	Verifique e refaça o processo de conexão das entradas.
	Conector rápido de água ou encaixe envelhecido.	Feche a válvula, substitua o conector ou o encaixe.
Dispenser com saída de pouca água ou sem água	O interruptor principal da água ou da válvula não está ligado.	Abra os interruptores de entrada e/ou interruptor da válvula.
	Tubos de PE bloqueados ou dobrados.	Remova o bloqueio e remova as dobras do tubo PE.
	Sem alimentação elétrica.	Conecte a tomada a rede de alimentação.
	Danos na válvula solenoide ou no painel de controle.	Entre em contato com um posto de serviço autorizado Elettromec.
Sem água quente	Danos no reservatório de água quente ou na placa de circuito.	Entre em contato com um posto de serviço autorizado Elettromec.

Err1	O sensor de temperatura do recipiente de água quente está danificado.	Entre em contato com um posto de serviço autorizado Elettromec.
Err2	Recipiente transbordando. Vazamentos internos.	Entre em contato com um posto de serviço autorizado Elettromec.
E 2	Sensor de entrada de água danificado.	Entre em contato com um posto de serviço autorizado Elettromec.
E 3	Falha na temperatura do recipiente de aquecimento.	Entre em contato com um posto de serviço autorizado Elettromec para reparar se for gerado novamente.
E 4	Erro de temperatura	Confirme se a fonte de água ou o recipiente de aquecimento está danificado.
E 5	Transbordamento do Reservatório	Entre em contato com um posto de serviço autorizado Elettromec.
	Vazamentos Internos	Entre em contato com um posto de serviço autorizado Elettromec.
E 6	Curto-circuito do sensor de água gelada.	Entre em contato com um posto de serviço autorizado Elettromec.
E 7	Falha no interruptor do nível de água	Entre em contato com um posto de serviço autorizado Elettromec.
	Falha falta de água	Certifique-se de que a fonte de água ou a velocidade da entrada de água não é oscilante. Aguarde um momento.

Caso os problemas persistam, após realizar as verificações sugeridas, entre em contato com a posto de assistência técnica autorizado Elettromec.

Você também pode entrar em contato com o Serviço de Atendimento ao Cliente da Elettromec através do e-mail sac@elettromec.com.br ou telefone 0800 723 1202.



- Este produto não deve ser descartado no lixo comum.
- Os materiais utilizados neste produto podem ser reciclados e/ou reutilizados.
- O correto descarte deste produto, no final de sua vida útil, contribui de maneira sustentável em relação ao meio ambiente.
- Deve-se sempre observar a legislação local existente e vigente em sua região, para que desta forma, seja feito o descarte da forma mais correta possível.
- Este produto não pode ser tratado como lixo doméstico, como indica o símbolo mostrado no produto e em sua embalagem.
- Recomendamos que o descarte seja feito em ecopontos para o devido tratamento de resíduos.
- Recomendamos contatar um posto de serviço autorizado se surgir alguma dúvida e antes de realizar qualquer um dos procedimentos descritos acima. A unidade deve sempre estar desligada da tomada elétrica antes de ser aberta.

Especificações

Modelo	DA-BI-60-SL-2TNA
Instalação	Embutir
Dimensões mm (L x A x P)	595 × 455 × 397 mm
Peso líquido	20 kg
Capacidade de aquecimento	26 L/h
Capacidade de refrigeração	1,4 L/h
Vazão máxima	26 L/h
Pressão da água	25 a 700 kPa
Classe climática	T
Gás refrigerante	R600a
Massa do gás	20 g
Lâmpada	1 W
Potência	2.000 W
Tensão	220 V~
Frequência	60 Hz
Corrente	9,0 A

Caso seja necessário contatar um posto de assistência técnica autorizada Elettromec, acesse o site da Elettromec www.elettromec.com.br e procure por nosso parceiro mais próximo.

Você também pode entrar em contato com o serviço de atendimento ao consumidor da Elettromec através do e-mail sac@elettromec.com.br ou telefone 0800 723 1202.

A partir de janeiro de 2022, todo produto Elettromec possui garantia de dois anos: 90 dias de garantia legal – prevista no artigo 26, inciso II, da Lei nº 8.078/90 (Código de Defesa do Consumidor) – mais 21 meses.

SÃO CONDIÇÕES DESTA GARANTIA:

1. Qualquer defeito que for constatado neste produto deve ser comunicado em até 48 (quarenta e oito) horas ao Serviço Autorizado Elettromec mais próximo de sua residência.
2. Esta garantia abrange a substituição de peças que apresentarem defeitos constatados como sendo de fabricação, além da mão de obra utilizada no respectivo reparo.

A GARANTIA NÃO COBRE:

- Produtos ou peças danificadas devido a acidente de transporte ou manuseio, riscos, amassamentos ou atos e efeitos da natureza (raios, inundação, desmoronamento etc.), má armazenagem.
- Defeitos decorrentes da instalação inadequada realizada por pessoal não autorizado pela “Elettromec”.
- Não funcionamento ou falhas decorrentes de problemas de fornecimento de energia elétrica no local onde produto está instalado. A substituição de Lâmpadas, vidros e plásticos.
- Despesas com transporte, peças, materiais e mão de obra para preparar o local aonde for instalado o produto (ex. Rede elétrica, conexões elétricas e hidráulicas, tomadas, esgoto, alvenaria, aterramento).
- Chamadas relacionadas à orientação de uso constantes no Manual do Consumidor ou no próprio produto, sendo passíveis de cobranças aos Consumidores.
- Despesas relativas à instalação do produto e ou de ajuste do local as condições necessárias à instalação do mesmo.
- Caso haja a remoção e/ou alteração do número de série ou da etiqueta de identificação do produto.
- O produto for instalado ou utilizado em desacordo com o Manual do Consumidor.
- O produto for ligado em tensão diferente a qual foi destinado.
- O produto foi alvo de mau uso, descuidos ou ainda sofrer alterações, modificações ou consertos feitos por pessoas ou entidades não credenciadas pela Elettromec.
- O defeito for causado por acidente ou má utilização do produto pelo Consumidor.
- Despesas de deslocamento do Serviço Autorizado, quando e se o produto estiver instalado fora do município sede do Serviço Autorizado Elettromec. As lâmpadas e vidros não são cobertos pela garantia.
- Despesas decorrentes e consequentes de instalação de peças que não pertençam ao produto, sendo estas de responsabilidade única e exclusiva do Consumidor.
- Para sua comodidade, preserve o **MANUAL DO CONSUMIDOR, CERTIFICADO DE GARANTIA E A NOTA FISCAL DO PRODUTO.**

Quando necessário, consulte a nossa Rede de Serviços Autorizados e/ou o Serviço de Atendimento ao Consumidor.

A ELETTRMEC, buscando a melhoria contínua de seus produtos comercializados, reserva-se o direito de alterar seus produtos e suas características, técnicas ou estéticas sem prévio aviso.



De modo geral, a garantia cobre defeitos de fabricação constatados e comunicados em até 48 horas ao Serviço Autorizado Elettromec e também abrange a substituição de peças que apresentam defeitos de fabricação, além da mão de obra utilizada no reparo.

Não há cobertura para uso inadequado dos produtos nem para eletrodomésticos instalados por profissionais não credenciados e a abertura de chamado deve ser feita mediante Nota Fiscal.

Para a sua segurança e comodidade, os produtos Elettromec atendem as normativas e regulamentados do INMETRO. As especificações técnicas destacadas em cada categoria de produto são apresentadas de maneira geral e variam de acordo com a linha e/ou modelo de produto.

A Elettromec busca a melhoria contínua de seus produtos comercializados, reservando-se o direito de alterar os produtos e características técnicas ou estéticas, sem aviso prévio.



Acesse ELETTROMECCOM.BR

ELETTROMECCOM /     

