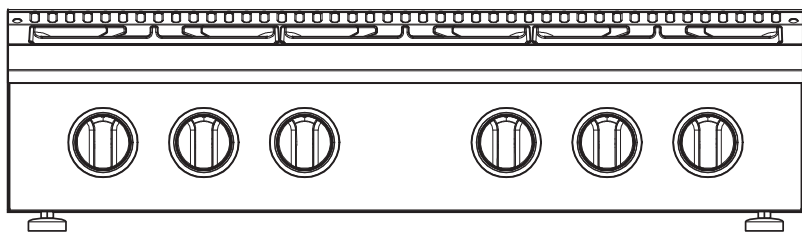




MANUAL DO CONSUMIDOR

RANGETOP GÁS
36 POLEGADAS

RT-6Q-36-XP-1SGA



Parabéns, você acaba de adquirir um produto Elettromec, obrigado pela sua escolha!

Seja bem-vindo ao mundo Elettromec, você está prestes a desfrutar de toda a qualidade e sofisticação de seu novo produto.

Com base na nossa missão, nos preocupamos em entregar o seu produto alinhado com qualidade, design e segurança, para que desfrute ao máximo.

Estamos felizes com sua nova aquisição e desejamos que tenha ótimas experiências e momentos incríveis.

Este manual contém informações importantes para a sua segurança, apresentação do produto, como realizar a instalação e utilização. Conheça melhor o seu produto através deste manual e esteja pronto para aproveitá-lo da melhor maneira.

IMPORTANTE: Sugerimos também que guarde este manual de instruções após a leitura para futuras consultas.

ÍNDICE

1	INFORMAÇÕES GERAIS	05
2	SEGURANÇA	06
3	CARACTERÍSTICAS DO PRODUTO	08
4	INSTALAÇÃO	10
5	INSTRUÇÕES DE USO	14
6	LIMPEZA E CONSERVAÇÃO	16
7	PROBLEMAS E SOLUÇÕES	18
8	PROTEÇÃO AMBIENTAL	20
9	ESPECIFICAÇÕES TÉCNICAS	21
10	GARANTIA	22

1

INFORMAÇÕES GERAIS

Obrigado por escolher nossos produtos. Estamos certos de que será um grande prazer usar seu novo Rangetop Elettromec.

Antes de usar o produto, recomendamos que leia atentamente as instruções, pois elas contêm detalhes sobre seu uso e suas funções.

Certifique-se de que todas as pessoas que usarão o produto estejam familiarizadas com sua operação e medidas de segurança. É importante fazer a instalação correta do equipamento e ficar atento às instruções de segurança.

Recomendamos manter este manual de utilização junto ao produto, para referência futura, e também disponibilizá-lo para futuros usuários.

Este produto é destinado ao uso doméstico.

Caso o produto aparentemente não esteja operando corretamente, verifique a página **PROBLEMAS E SOLUÇÕES** para obter informações. Caso a dúvida ainda persista, entre em contato com o serviço de atendimento ao consumidor Elettromec através do e-mail sac@elettromec.com.br ou telefone 0800 723 1202.

**IMPORTANTE:****Itens de Segurança**

- Mantenha o produto desconectado da alimentação elétrica antes de efetuar a instalação, limpeza e/ou manutenção.
- Antes de ligar o produto certifique-se de que todos os componentes estão devidamente instalados e que os filmes de proteção sejam removidos.
- Não remova o fio de aterramento do cabo de alimentação do produto (plugue tripolar padrão ABNT), que deverá ser ligado a uma tomada dedicada, que deve estar aterrada de acordo com as normas da ABNT - Associação Brasileira de Normas Técnicas NBR 5410 - sessão aterramento. Não utilize adaptadores ou extensões elétricas.
- Utilize sempre mangueiras e reguladores de pressão certificados pelo INMETRO, verifique a validade e substitua-os caso necessário.
- Fixe e aperte adequadamente todas as conexões de gás durante a instalação.
- Para reduzir o risco de incêndio, choque elétrico, acidentes pessoais ou danos ao usar o Rangetop, leia atentamente as recomendações a seguir.

Recomendações

- Instale e posicione o Rangetop estritamente de acordo com as instruções contidas no capítulo "4 INSTALAÇÃO".
- Este produto é destinado para uso doméstico, devendo ser instalado e utilizado em locais arejados, livre de correntes de ar para não ocorrer o risco das chamas apagarem.
- A instalação da rede de gás deve ser feita por um técnico qualificado.
- Não utilize o produto se o cabo de alimentação estiver danificado, a fim de evitar riscos, neste caso entre em contato com suporte ao cliente, ou serviço autorizado Elettromec, para que seja efetuado a troca do cabo de alimentação.
- Certifique-se de que os cabos de alimentação elétrica de outros produtos, próximos não entrem em contato com peças quentes do Rangetop.
- Este produto não se destina à utilização por pessoas (inclusive crianças) com capacidades físicas, sensoriais ou mentais reduzidas, a menos que tenham recebido instruções referentes à utilização ou estejam sob a supervisão de uma pessoa responsável pela sua segurança.

- As crianças devem ser supervisionadas para que não brinquem com o produto.
- Certifique-se de que as trepes e os queimadores estejam corretamente posicionados e os apoios de borracha na parte inferior estejam fixados, para evitar gerar instabilidade nos utensílios durante o uso.
- Não utilize utensílios com fundos arredondados, e os cabos ou alças devem estar secos. Cabos molhados ou úmidos, em superfícies quentes, podem provocar queimaduras causadas por vapor. Não deixe que as alças ou cabos dos utensílios entrem em contato com os queimadores que estejam quentes.
- Durante o uso, o produto fica quente. Deve-se ter cuidado para não tocar as partes acessíveis do Rangetop. Mantenha as crianças em uma distância segura até que as partes acessíveis tenham esfriado.
- Não aqueça potes fechados. O aumento da pressão interna do pote pode fazer a embalagem estourar, causando ferimentos.
- Não utilize recipientes que ultrapassem as bordas do Rangetop.
- Não use o Rangetop como uma superfície de trabalho ou suporte a outras atividades que não sejam cozinhar.
- Não armazene álcool, produtos de limpeza ou qualquer outro líquido ou vapor inflamável próximo do Rangetop.
- Não pendurar tecidos, peças de vestuário e similares próximo ao produto.
- Em caso de queda ou impacto com o produto, não utilize o produto e entre em contato com suporte ao cliente, ou serviço autorizado Elettromec.
- Depois de usar o Rangetop, verifique se o manípulo está na posição fechada e feche o registro de alimentação principal de gás ou a válvula do cilindro.

ADVERTÊNCIA:

- Não utilize equipamentos a vapor para a limpeza do produto, pode haver contato do vapor com os componentes elétricos, gerando riscos de curto-circuitos e choques elétricos.

IMPORTANTE:

Ao sentir cheiro de gás dentro de casa, tome as seguintes providências:

- Feche o registro de gás da casa.
- Abra todas as janelas e portas para ventilar o ambiente.
- Não acenda qualquer tipo de chama ou fâsca.
- Não acenda as luzes nem outro aparelho elétrico (ex.: ventilador, exaustor).
- Caso não identifique o problema, entre em contato com suporte ao cliente, ou serviço autorizado Elettromec ou, se o gás é fornecido pela rede pública, chame a companhia de gás do seu Estado.

CUIDADO:

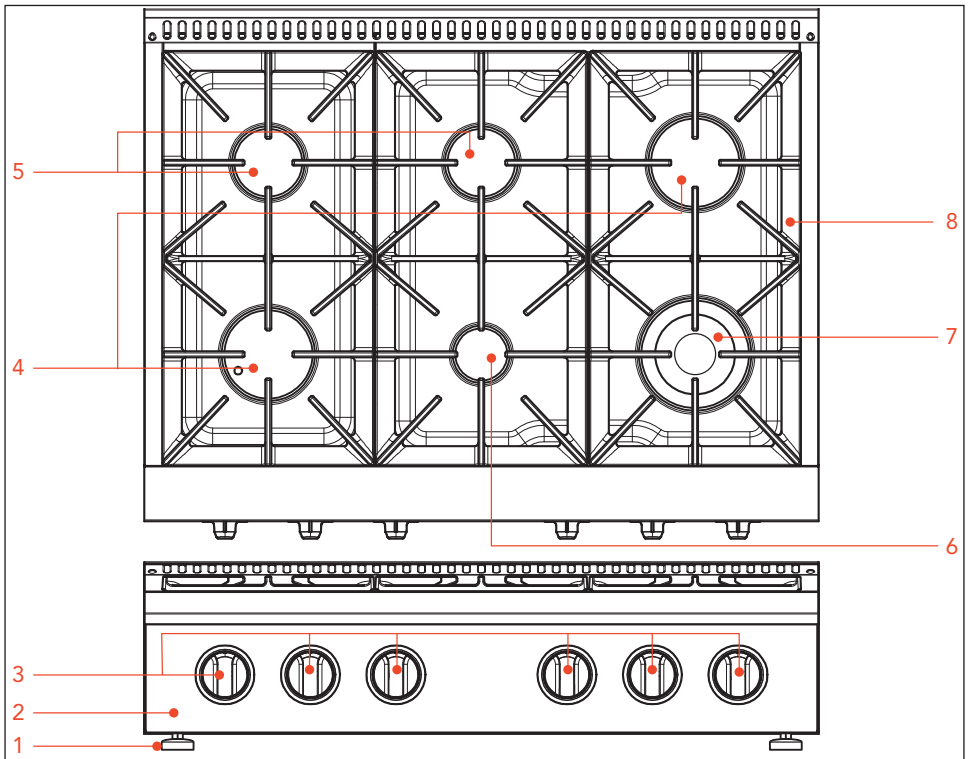
- O processo de cozimento deve ser supervisionado. Um processo de cozimento de curto prazo deve ser supervisionado continuamente.
- Cozinhar sem vigilância em um fogão com gordura ou óleo pode ser perigoso e pode resultar em um incêndio.

3

CARACTERÍSTICAS DO PRODUTO

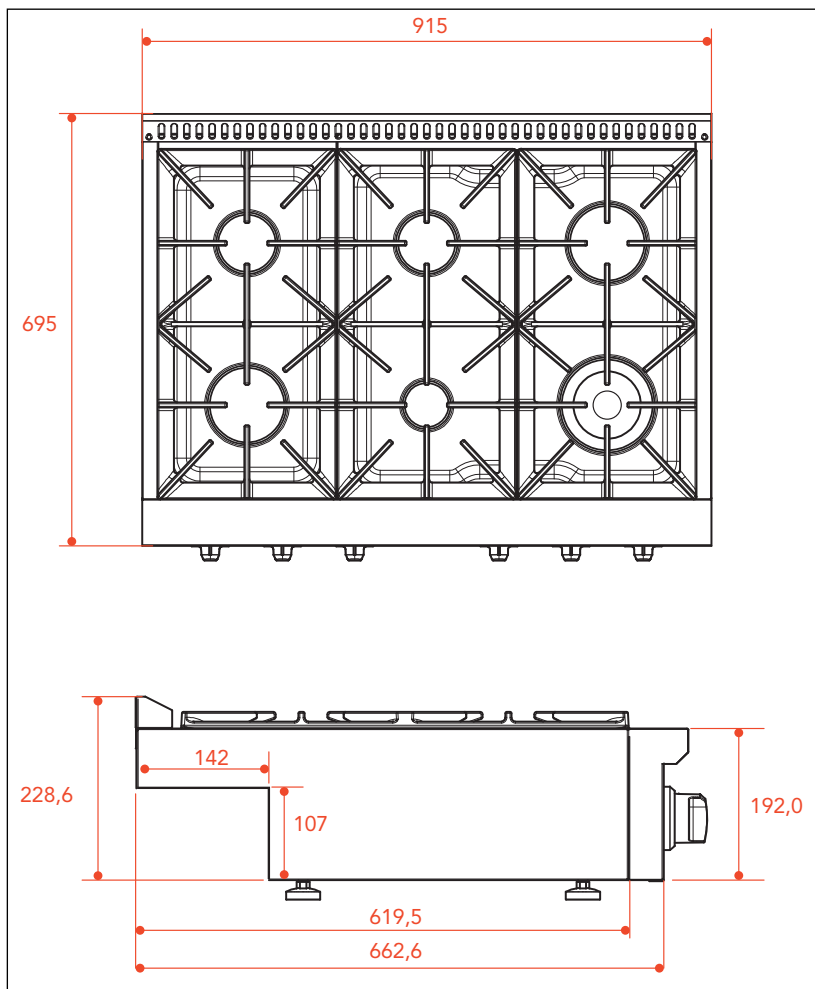
Conheça seu Produto

- | | | | |
|---|--------------------|---|------------------------|
| 1 | Pés de apoio | 5 | Queimador Semirrápido |
| 2 | Painel de controle | 6 | Queimador Auxiliar |
| 3 | Manípulos | 7 | Queimador Tripla chama |
| 4 | Queimador Rápido | 8 | Trempe |



Dimensões do Produto

Medidas em milímetros



4

INSTALAÇÃO

IMPORTANTE:

Recomenda-se que a instalação, todos os ajustes e manutenção descritas neste capítulo, sejam executadas por um posto de serviço autorizado Elettromec. Antes da instalação e utilização do produto, remova as embalagens internas e externas. Durante a instalação, mantenha o produto desligado da alimentação elétrica. Nunca deixe a embalagem (isopor, plásticos, etc.) ao alcance de crianças, pode ser perigoso.

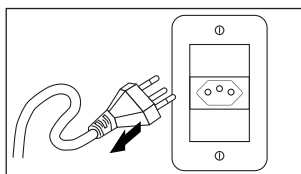
Requisitos Elétricos

Antes de efetuar a conexão elétrica, verifique se a tensão indicada na etiqueta do produto é compatível com a rede elétrica de alimentação.

- Utilize uma tomada dedicada, que deve estar aterrada de acordo com as normas da ABNT - Associação Brasileira de Normas Técnicas NBR 5410 - sessão aterramento, com fios na bitola mínima de 2,5 mm², bitolas inferiores podem afetar o desempenho do produto.
- Disjuntor térmico dedicado dimensionado para a carga correspondente, com uma abertura para o contato de pelo menos 3 mm, localizado fora do nicho de instalação para a rápida desconexão da alimentação elétrica, depois que o produto for instalado, não deverá ser possível entrar em contato com partes elétricas. Todas as peças que precisam de proteção, não poderão ser tocadas sem o uso de ferramentas.

ADVERTÊNCIA:

Risco de Choque Elétrico: Para garantir a proteção do usuário contra choques elétricos, utilizar uma tomada devidamente aterrada; não remova o pino do fio terra do plugue; não utilize adaptadores, extensões ou T's na tomada. Para efetuar qualquer manutenção no produto retire o plugue da tomada. Siga devidamente estas instruções para evitar riscos, que podem resultar em morte, incêndio ou choque elétrico.



IMPORTANTE:

Posicione o cabo de alimentação de maneira que ele jamais esteja sujeito à temperaturas acima de 50°C de temperatura ambiente.

Preparando para Instalação

- Verifique o tipo e a pressão de gás, disponíveis na residência, e se estão de acordo com as especificações na etiqueta de identificação do produto.
- O ponto de conexão do botijão de gás ou do gás canalizado devem estar localizado no máximo a 1 m do centro do Cooktop, em local de fácil acesso para permitir a conexão e inspeção. Em casos de gás canalizado, deve-se possuir registro exclusivo de parede, localizado em local de fácil acesso e estar em boas condições.

- Advertimos o instalador que a altura das eventuais paredes laterais não deve ser maior do que a do Cooktop. Além disso, a parede traseira, as superfícies circundantes e adjacentes ao Cooktop devem poder suportar uma temperatura de 90 °C. O adesivo usado para colar o laminado de plástico no gabinete deve ser capaz de resistir a uma temperatura não inferior a 150 °C, caso contrário o laminado pode se soltar.

NOTA: Se houver necessidade de substituição dos bicos injetores de GLP para GN ou vice e versa, esse procedimento deve ser feito pelo posto de assistência técnica autorizado Elettromec, para evitar riscos de instalação incorreta.

Ventilação e Local de Instalação

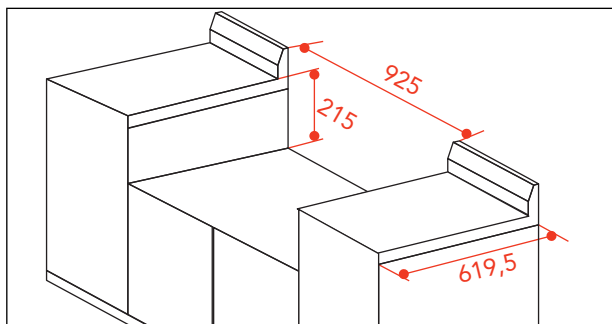
Para o correto funcionamento do produto, é indispensável que o local de instalação seja permanentemente ventilado, livre de correntes de ar pois há o risco de apagarem as chamas e longe de áreas de circulação de pessoas.

Não instalar o Rangetop em ambientes enclausurados.

Antes de iniciar a instalação, certifique-se de que todos os botões estejam na posição desligado.

Nicho de Instalação do Rangetop

- Posicione o Rangetop dentro do nicho de acordo com as dimensões indicadas no gabarito a seguir.



Instalação com Sistema de Exaustão (Coifa)

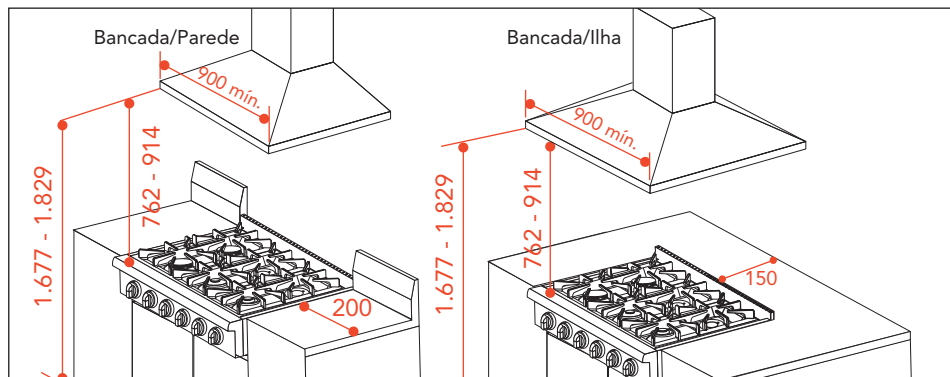
IMPORTANTE:

Recomendamos, para se obter o máximo de eliminação de fumaça e odores, que se mantenha uma distância mínima de 800 mm e máxima de 900 mm, entre o Rangetop e a parte inferior da coifa. Não faça a instalação com um sistema de ventilação com corrente de ar descendente. Para obter o máximo de eliminação de fumaça e odores, recomenda-se a utilização de coifas que possuam uma vazão mínima de 1.600 m³/h e suporte temperaturas superiores a 100°C. Em caso de dúvida entre em contato com o serviço de atendimento ao consumidor Elettromec.

Este Rangetop pode ser instalado próximo aos armários de base existentes de 900 mm de altura

- **Coifas modelo parede:** O Rangetop pode ser instalado rente a parede traseira. E recomenda-se uma distância mínima de 200 mm entre o Rangetop e paredes laterais.
- **Coifas modelos ilha:** Deve haver uma folga mínima de 150 mm entre a traseira do Rangetop até o final da ilha.

A parte superior do Rangetop deve ter 762 mm (mínimo) a 914,4 mm acima da bancada. Isso normalmente resultaria na parte inferior da coifa sendo 1.677 a 1.829 mm acima do piso. Essas dimensões proporcionam uma operação segura e eficiente.



ATENÇÃO:

Não recomendamos a instalação de qualquer armário acima da superfície do Rangetop, pois a temperatura elevada poder danificá-los.

Conexão de Alimentação do Gás (GLP e GN)

Antes de ligar o Rangetop, verifique se os valores da etiqueta do afixada no produto correspondem aos da rede de gás e energia elétrica do domicílio.

A etiqueta do produto indica as condições de regulação: tipo de gás e pressão de trabalho. A ligação do gás deve respeitar as normas e disposições pertinentes em vigor.

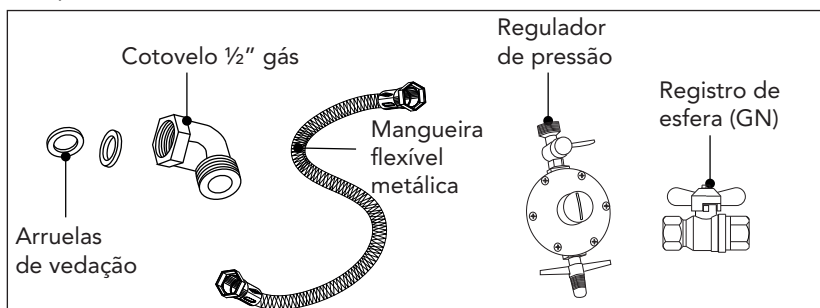
Utilize mangueira metálica flexível (1/2" rosca) gás, conforme norma NBR 14177 (1,2 m de comprimento máximo permitido). Regulador de pressão de gás GLP com registro de saída com rosca externa de 1/2" BSP, conforme norma NBR 8473. Luvas e niple para as conexões.

ATENÇÃO:

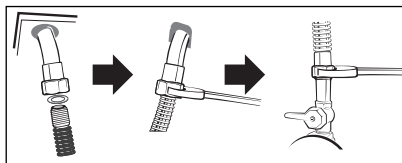
A mangueira metálica flexível não deve entrar em contato com qualquer parte do móvel (Ex.: Gavetas, armários) e não deve passar por áreas de estocagem. Utilize sempre um regulador de pressão do gás para qualquer tipo de botijão, pois a ausência deste causará pressão excessiva e, conseqüentemente, vazamento de gás, o que pode causar incêndio.

IMPORTANTE:

A conexão de entrada de gás do produto é rosca cônica 1/2" macho norma NBR 6414, substituída pela norma NBR NM ISO7-1.



- Fixe uma das extremidades da mangueira metálica flexível, na entrada de alimentação de gás e a outra extremidade no regulador de pressão, utilizando uma chave de boca conforme a imagem a seguir.



Alimentação por Botijão de 13 kg ou Cilindro de 45 kg (GLP)

Sempre utilize um regulador de pressão do gás para qualquer tipo de botijão, pois a falta do regulador causará pressão excessiva e, conseqüentemente, vazamento de gás, o que pode acarretar em incêndio. Verifique o prazo de validade do regulador, pois a mangueira e o regulador devem ser trocados a cada 5 anos. Quando for necessária a substituição, observe que as letras NBR 8473 (norma brasileira) devem estar gravadas no regulador de pressão.

Alimentação por Rede Canalizada (Dutos)

Sempre utilize Registro de esfera adequado, luvas e niple para as conexões.

Quando o gás é fornecido através de dutos, o Cooktop deve ser conectado ao sistema de fornecimento de gás:

- **Com um tubo de aço rígido** - As juntas deste tubo devem ser constituídas por conexões roscadas de acordo com as normas.
- **Com tubo de cobre** - As juntas deste tubo devem consistir em uniões com selos mecânicos.
- **Com tubo (mangueira) de aço inoxidável flexível sem costura** - O comprimento deste tubo deve ser de no máximo 2 metros e as vedações devem estar de acordo com as normas.

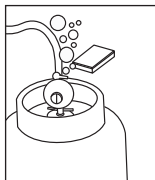
Alimentação por Gás Natural (GN)

Utilize mangueira metálica flexível (1/2" rosca) gás, conforme norma NBR 14177 (1,2 m de comprimento máximo permitido). Registro de esfera adequado para GN. Luvas e niple para as conexões.

Verificação das Conexões de Gás (GLP e GN)

Após a instalação, verifique se há vazamentos, nas conexões da seguinte maneira:

- Coloque um pouco de espuma de sabão em todas as conexões que foram manuseadas.
- Se houver formação de bolhas, refaça a operação ou entre em contato com o serviço de atendimento ao consumidor Elettromec.



Painel de Controle



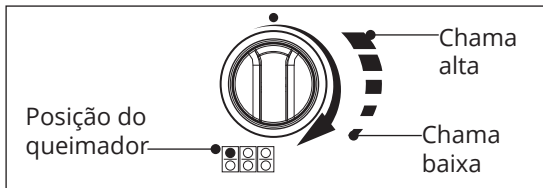
Utilizando os queimadores do Rangetop

Use o queimador Dual Flame para derreter chocolate e manteiga, cozinhar arroz e molhos delicados, preparar sopas e ensopados, e manter quentes os alimentos cozidos.

Para acender os queimadores:

- Empurre e gire o manípulo de controle de chama apropriado no sentido horário até a posição "Chama alta". Você vai ouvir o ruído característico da chama elétrica acendendo o queimador.
- Após o acendimento do queimador, gire o manípulo de controle do queimador para ajustar o tamanho da chama conforme desejado.

Caso a chama apague, o sistema faz o reacendimento automático.



NOTA: Quando um queimador for colocado na posição "Chama alta", os acendedores do queimador irão produzir faíscas. Não tente desmontar ou limpar em torno de qualquer queimador enquanto outro queimador estiver ligado. Não toque em qualquer capa (espalhador) de queimador, base de queimador, ou ignitor, enquanto os ignitores estiverem produzindo faíscas.

IMPORTANTE:

- Não deixe panelas com óleo aquecendo no Rangetop sem vigilância, pois o óleo pode incendiar-se espontaneamente devido ao superaquecimento.
- Não deixe as chamas do Rangetop se estenderem para além dos limites das panelas. Isso pode danificar o Rangetop e causar acidentes.
- Mantenha os cabos das panelas fora do alcance das chamas. Gire os cabos das panelas de uma forma que eles não se estendam por cima de um queimador que esteja com as chamas ligadas para evitar queimaduras.
- Tome cuidado ao fritar alimentos por imersão total no óleo. O óleo ou gordura pode sobreaquecer-se rapidamente, e incendiar-se, particularmente com um ajuste chama alta.

- Certifique-se de que todas as peças dos queimadores estejam nos locais adequados. Queimadores montados incorretamente ou de forma incompleta podem produzir chamas perigosas.
- Mantenha os queimadores limpos. Especialmente após um derramamento ou fervura, não deixe de limpar os queimadores afetados antes de usá-los novamente. Os resíduos de alimentos podem entupir o ignitor e os entalhes do espalhador de chama, fazendo com que o queimador deixe de funcionar corretamente.

Chamas com as pontas ligeiramente vermelha, e com algumas tremulações, são normais e ocorrem devido ao gás local. Caso haja dúvidas sobre a qualidade da chama, entre em contato com o serviço de atendimento ao consumidor Elettromec.



Chamas tremulas e Amarela: Caso a chama esteja muito alta, tremula e amarela, entre em contato com o serviço de atendimento ao consumidor Elettromec.



Chamas com as pontas amarelas: Caso esteja utilizando o gás GLP, pontas amarelas são normais.



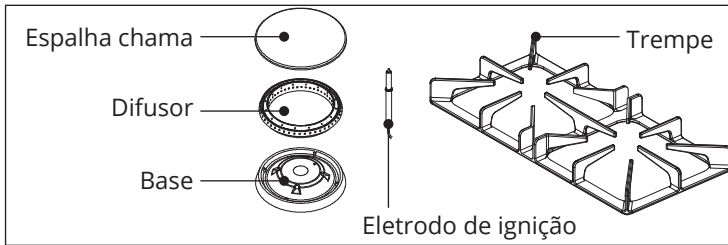
Chamas altas e azul: Para gás GN, é considerado normal.

ATENÇÃO:

Antes de efetuar qualquer operação de limpeza, desligar o produto da rede de alimentação de gás e elétrica.

Limpeza Geral

A superfície da mesa do Rangetop deve ser lavada periodicamente com água morna e sabão, bem enxaguada e seca, também devem ser lavadas as trempe, espalha chamas e difusor. Mantenha limpo os termopares e os eletrodos de ignição. Limpe-os suavemente com uma pequena escova de nylon e deixe secar completamente. Não lavar em lava-louças.



Os manípulos não devem ser removidos para a limpeza, a fim de evitar danos aos componentes internos.

A limpeza deve ser feita quando o Rangetop e os componentes não estiverem quentes e não se deve usar esponja metálica, produtos abrasivos em pó ou spray corrosivo.

Evite que produtos como vinagre, café, leite, água salgada, sumo de limão ou tomate permaneçam muito tempo em contato com a superfície do Cooktop.

Não inicie a limpeza do Rangetop quando as peças ainda estiverem quentes, aguarde até esfriarem naturalmente. Não coloque na água fria as peças que estiverem ainda quentes. O choque térmico pode danificá-las.

ADVERTÊNCIA:

Não utilize equipamentos a vapor para a limpeza do produto, pode haver contato do vapor com os componentes elétricos, gerando riscos de curto-circuitos e choques elétricos.

AVISOS:

Ao remontar os componentes respeite as seguintes recomendações:

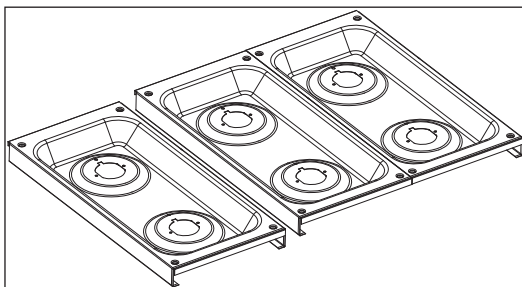
- Antes de colocar a cabeça dos queimadores, é indispensável verificar se os furos estão desentupidos.
- Verifique se os espalhas chamas estão posicionados corretamente no difusor do queimador. Para ter certeza desta condição, o espalha chama posicionado sobre o difusor do queimador deve estar perfeitamente estável.

- Os espalhas chamas devem ser colocados sobre os pinos guia apropriados para uma estabilidade perfeita.
- Se tiver dificuldade para abrir ou fechar algum registro, não o force e peça ajuda do posto de assistência técnica autorizada Elettromec.
- Não utilize jatos de vapor para a limpeza do Rangetop.

Limpeza da Mesa

Antes de iniciar a limpeza, remova todas as peças da mesa do Rangetop (Trepes e queimadores)

Para manter a superfície da mesa limpa, é muito importante que ela seja lavada periodicamente com um pano macio, água morna e sabão. Após lavar, o Rangetop deve ser bem enxaguado e seco.



Limpeza dos Queimadores e Trepes

Para a limpeza dos queimadores, espalhadores de chama e a trempe (grelha), utilize um pano macio com detergente neutro ou sabão neutro. Antes de recolocá-los no seu lugar, enxugue-os bem e verifique se todos ficaram limpos e secos.

Verifique se estão bem encaixados. Acenda os queimadores e deixe-os ligados por aproximadamente 1 minuto para garantir a secagem completa das peças.

7

PROBLEMAS E SOLUÇÕES

Antes de chamar o serviço autorizado, confira as dicas para a solução dos problemas mais comuns. Leia antes, com atenção.

Problema	Possível causa	Solução
Queimadores não funcionam (não acende os queimadores).	Plugue do cabo de alimentação conectado incorretamente na tomada.	Verifique o plugue e a tomada de conexão do cooktop.
	Circuito elétrico em más condições (tomada, cabos e disjuntor).	Verifique o circuito elétrico todo, se necessário contate um eletricista qualificado.
	Registros de gás fechados e/ou cilindro de gás vazio, ou interrupção do fornecimento de gás canalizado.	Verifique e abra o registro de gás que deseja utilizar e/ou substitua o cilindro de gás, ou contate a companhia de gás do seu Estado.
	Queimadores com resíduos obstruindo a saída de gás ou mal encaixados.	Verifique os queimadores se necessário efetue uma limpeza ou encaixe-os corretamente.
A chama não permanece estável.	Manípulo acionado de modo incorreto.	Verificar se o manípulo foi girado e pressionado corretamente ao ligar o queimador, durante o tempo necessário para ativar o dispositivo de segurança.
	Furos de saída da chama do queimador estão obstruídos.	Verifique se não há resíduos obstruindo os furos de saída das chamas do queimador, efetue uma limpeza, consulte o capítulo "LIMPEZA E CONSERVAÇÃO".
	Resíduos na extremidade do acendedor eletrônico (eletrodo).	Verifique se não há resíduos impedindo a geração de faísca de ignição. Efetue uma limpeza, consulte o capítulo "LIMPEZA E CONSERVAÇÃO".
	Fornecimento de alimentação de gás.	Verifique o nível de abastecimento do gás (botijão) e/ou o fornecimento foi interrompido, ou se há resíduos/umidade no queimador.

Chama inadequada.	Chama amarela/vermelha	Verifique o nível de abastecimento do gás ou se há sujeira/umidade no queimador.
Os recipientes estão instáveis.	Recipientes com fundos inapropriados.	O fundo dos recipientes devem ser planos.
	Recipientes mal posicionados na trempe.	Os recipientes devem estar centralizados com a base do queimador.
	Trempe mal posicionadas ou pés de borracha mal encaixados.	As trempe devem estar posicionadas corretamente e os pés de borracha devem estar todos bem encaixados.
Um ruído de "estalar" ou "pipocar" .	Trata-se do som do aquecimento e resfriamento do metal.	Isso é normal.
Cheiro de gás no ambiente.	Vazamento de gás.	Feche a válvula de gás, verifique a conexão do regulador se está correta, se necessário substitua-o.
		Verifique se os manípulos estão na posição desligado "0".

Caso os problemas persistam, após realizar as verificações sugeridas, entre em contato com a posto de assistência técnica autorizado Elettromec.

Você também pode entrar em contato com o Serviço de Atendimento ao Cliente da Elettromec através do e-mail sac@elettromec.com.br ou telefone 0800 723 1202.



- Este produto não deve ser descartado no lixo comum.
- Os materiais utilizados neste produto podem ser reciclados e/ou reutilizados.
- O correto descarte deste produto, no final de sua vida útil, contribui de maneira sustentável em relação ao meio ambiente.
- Deve-se sempre observar a legislação local existente e vigente em sua região, para que desta forma, seja feito o descarte da forma mais correta possível.
- Este produto não pode ser tratado como lixo doméstico, como indica o símbolo mostrado no produto e em sua embalagem.
- Recomendamos que o descarte seja feito em ecopontos para o devido tratamento de resíduos.
- Recomendamos contatar um posto de serviço autorizado se surgir alguma dúvida e antes de realizar qualquer um dos procedimentos descritos acima. A unidade deve sempre estar desligada da tomada elétrica antes de ser aberta.

Especificação Técnica

Modelo	RT-6Q-36-XP-1SGA
Instalação	Embutir
Dimensões (L x A x P)	915 x 254 x 695 mm
Peso líquido	45 Kg
Queimadores	6
Classe Elétrica	I
Categoria	II _{2,3}
Pressão do Gás (GLP / GN)	2,75 / 1,96 kPa
Tipo de Gás	GLP / GN
Potência queimador rápido (x2)	4,39 / 3,51 kW
Potência queimador semirrápido (x2)	2,63 kW
Potência queimador tripla chama	5,86 kW
Potência queimador auxiliar	1,75 kW
Potência total	20,79 kW
Potência elétrica	2,00 W
Tensão	127 V ~
Frequência	60 Hz
Corrente	0,01 A

Caso seja necessário contatar um posto de assistência técnica autorizada Elettromec, acesse o site www.elettromec.com.br e procure por nosso parceiro mais próximo.

Você também pode entrar em contato com o serviço de atendimento ao consumidor da Elettromec através do e-mail sac@elettromec.com.br ou telefone 0800 723 1202.

A partir de janeiro de 2022, todo produto Elettromec possui garantia de dois anos: 90 dias de garantia legal – prevista no artigo 26, inciso II, da Lei nº 8.078/90 (Código de Defesa do Consumidor) – mais 21 meses.

SÃO CONDIÇÕES DESTA GARANTIA:

Qualquer defeito que for constatado neste produto deve ser comunicado em até 48 (quarenta e oito) horas ao Serviço Autorizado Elettromec mais próximo de sua residência.

Esta garantia abrange a substituição de peças que apresentarem defeitos constatados como sendo de fabricação, além da mão de obra utilizada no respectivo reparo.

A GARANTIA NÃO COBRE:

- Produtos ou peças danificadas devido a acidente de transporte ou manuseio, riscos, amassamentos ou atos e efeitos da natureza (raios, inundação, desmoronamento etc.), má armazenagem.
- Defeitos decorrentes da instalação inadequada realizada por pessoal não autorizado pela Elettromec.
- Não funcionamento ou falhas decorrentes de problemas de fornecimento de energia elétrica no local onde produto está instalado. A substituição de lâmpadas, vidros e plásticos.
- Despesas com transporte, peças, materiais e mão de obra para preparar o local aonde for instalado o produto (Ex.: rede elétrica, conexões elétricas e hidráulicas, tomadas, esgoto, alvenaria, aterramento).
- Chamadas relacionadas à orientação de uso constantes no Manual do Consumidor ou no próprio produto, sendo passíveis de cobranças aos Consumidores.
- Despesas relativas à instalação do produto e ou de ajuste do local as condições necessárias à instalação do mesmo.
- Caso haja a remoção e/ou alteração do número de série ou da etiqueta de identificação do produto.
- O produto for instalado ou utilizado em desacordo com o Manual do Consumidor.
- O produto for ligado em tensão diferente a qual foi destinado.
- O produto foi alvo de mau uso, descuidos ou ainda sofrer alterações, modificações ou consertos feitos por pessoas ou entidades não credenciadas pela Elettromec.
- O defeito for causado por acidente ou má utilização do produto pelo Consumidor.
- Despesas de deslocamento do Serviço Autorizado, quando e se o produto estiver instalado fora do município sede do Serviço Autorizado Elettromec. As lâmpadas e vidros não são cobertos pela garantia.
- Despesas decorrentes e consequentes de instalação de peças que não pertençam ao produto, sendo estas de responsabilidade única e exclusiva do Consumidor.
- Para sua comodidade, preserve o **MANUAL DO CONSUMIDOR, CERTIFICADO DE GARANTIA E A NOTA FISCAL DO PRODUTO.**

Quando necessário, consulte a nossa Rede de Serviços Autorizados e/ou o Serviço de Atendimento ao Consumidor.

A ELETTRMEC, buscando a melhoria contínua de seus produtos comercializados, reserva-se o direito de alterar seus produtos e suas características, técnicas ou estéticas sem prévio aviso.



De modo geral, a garantia cobre defeitos de fabricação constatados e comunicados em até 48 horas ao Serviço Autorizado Elettromec e também abrange a substituição de peças que apresentam defeitos de fabricação, além da mão de obra utilizada no reparo.

Não há cobertura para uso inadequado dos produtos nem para eletrodomésticos instalados por profissionais não credenciados e a abertura de chamado deve ser feita mediante Nota Fiscal.

Para a sua segurança e comodidade, os produtos Elettromec atendem as normativas e regulamentados do INMETRO. As especificações técnicas destacadas em cada categoria de produto são apresentadas de maneira geral e variam de acordo com a linha e/ou modelo de produto.

A Elettromec busca a melhoria contínua de seus produtos comercializados, reservando-se o direito de alterar os produtos e características técnicas ou estéticas, sem aviso prévio.



Acesse ELETTROMECCOM.BR

ELETTROMECCOM /     

