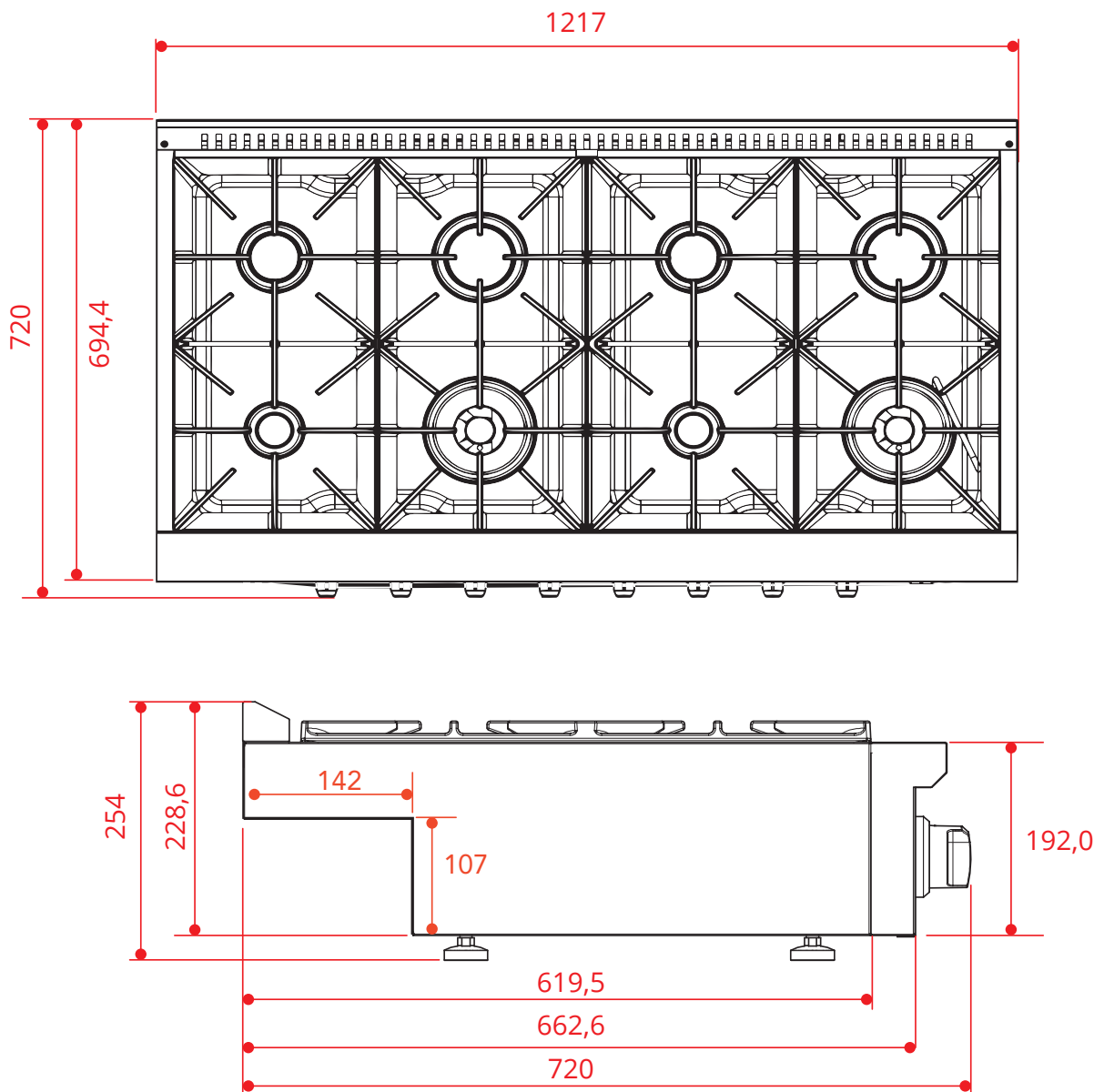


**RANGETOP PROFESSIONAL  
48 POLEGADAS 127 V**



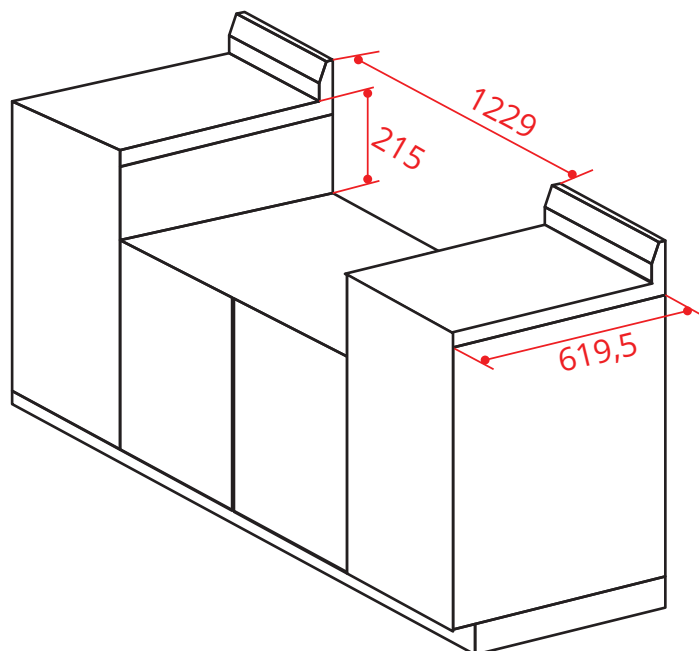
Medidas em milímetros

### Ventilação e Local de Instalação

Para o correto funcionamento do produto, é indispensável que o local de instalação seja permanentemente ventilado, livre de correntes de ar pois há o risco de apagarem as chamas e longe de áreas de circulação de pessoas.

Não instalar o Rangetop em ambientes enclausurados.

Antes de iniciar a instalação, certifique-se de que todos os botões estejam na posição desligado.



### Instalação com Sistema de Exaustão (Coifa)

#### IMPORTANTE:

Recomendamos, para se obter o máximo de eliminação de fumaça e odores, que se mantenha uma distância mínima de 800 mm e máxima de 900 mm, entre o Rangetop e a parte inferior da coifa. Não faça a instalação com um sistema de ventilação com corrente de ar descendente. Para obter o máximo de eliminação de fumaça e odores, recomenda-se a utilização de coifas que possuam uma vazão mínima de 1.600 m<sup>3</sup>/h e suporte temperaturas superiores a 100°C. Em caso de dúvida entre em contato com o serviço de atendimento ao consumidor Elettromec.

- Coifas modelo parede: O Rangetop pode ser instalado rente a parede traseira. E recomenda-se uma distância mínima de 200 mm entre o Rangetop e paredes laterais.
- Coifas modelos ilha: Deve haver uma folga mínima de 150 mm entre a traseira do Rangetop até o final da ilha.

A parte superior do Rangetop deve ter 762 mm (mínimo) a 914,4 mm acima da bancada.

Isso normalmente resultaria na parte inferior da coifa sendo 1.677 a 1.829 mm acima do piso. Essas dimensões proporcionam uma operação segura e eficiente.

