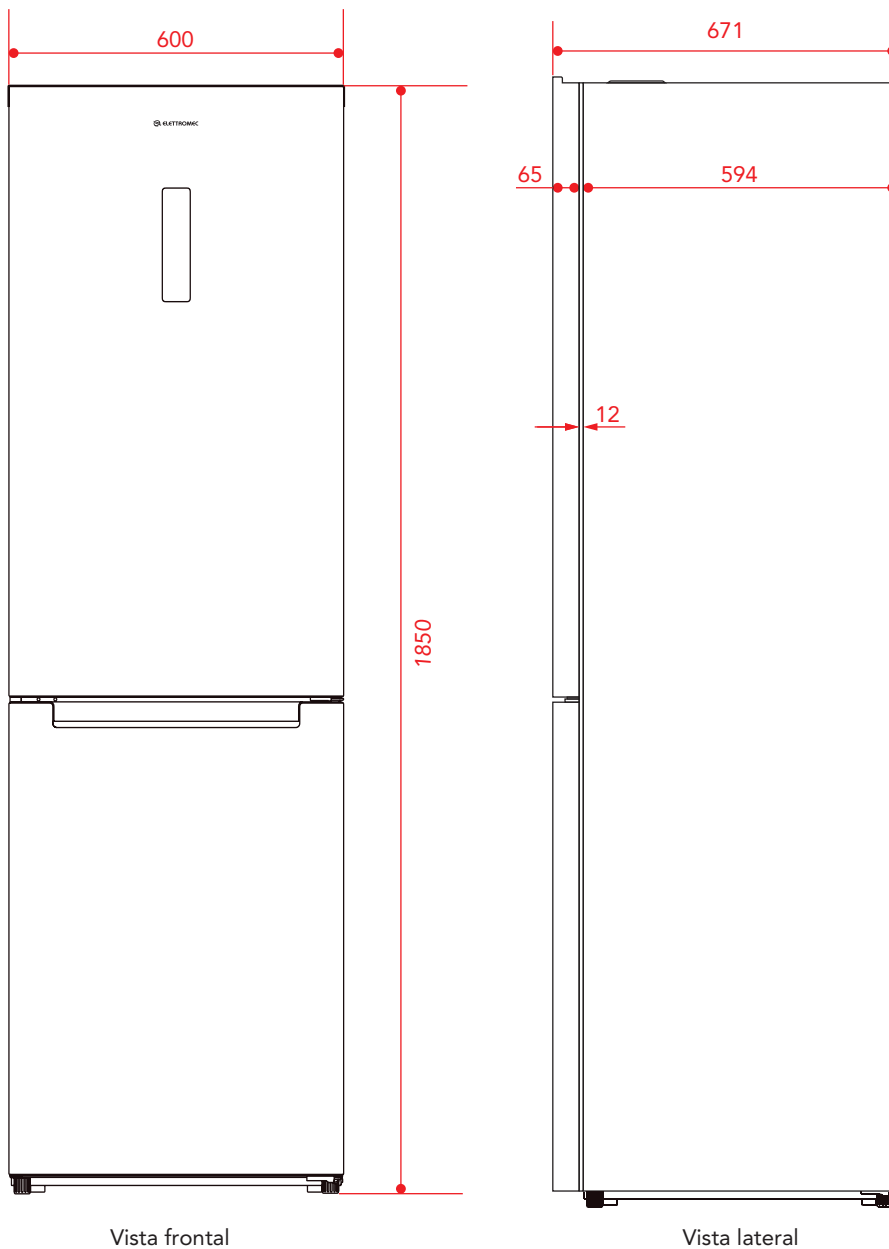


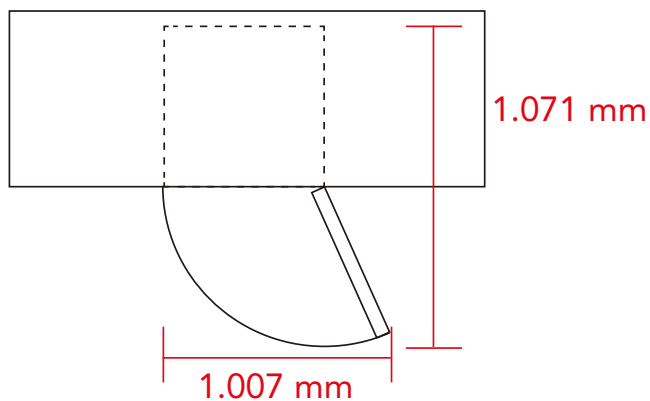
**REFRIGERADOR VETRO
BOTTOM FREEZER 360 LITROS**



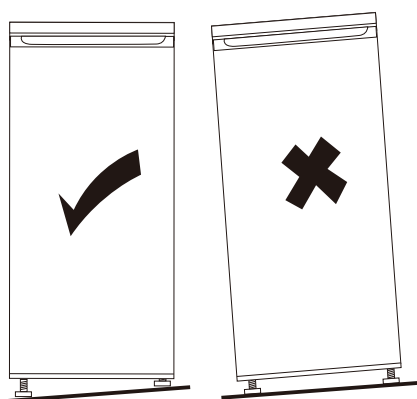
Vista frontal

Vista lateral

Medidas em milímetros



Verifique se é possível abrir as portas do produto.

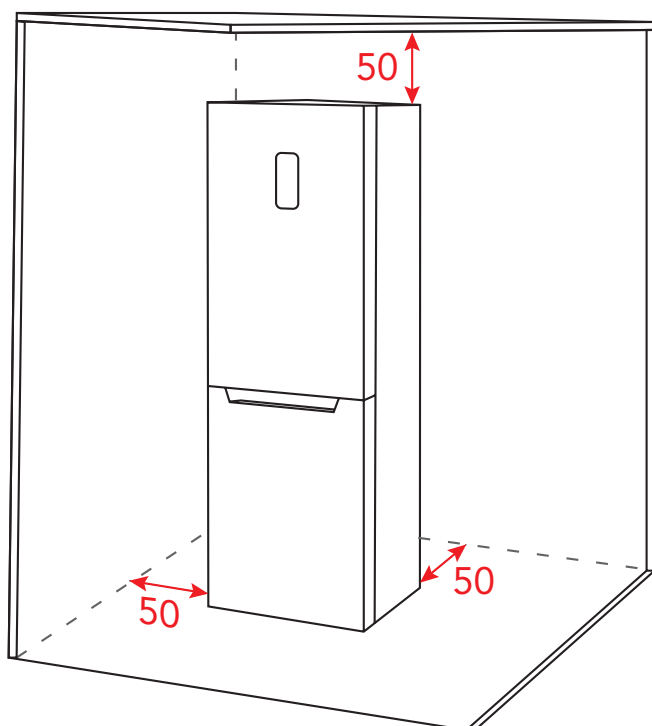


Nivelando o Produto

Para isso, ajuste os dois pés niveladores frontais.

Se o produto não estiver nivelado, as portas e os alinhamentos da gaxeta de vedação não serão cobertos adequadamente.

- O piso deve estar nivelado;
- Ajustar o nivelamento adequado por um ou mais dos pés ajustáveis que ficam na base do gabinete.
- O Refrigerador deve ser instalado em uma superfície perfeitamente plana, sem desníveis.



- Na instalação, deixe espaço de 50 mm entre o gabinete do Refrigerador e as paredes laterais, traseira e superior, em relação ao local de instalação, isso ajudará a reduzir o consumo de energia e consequentemente economizar na conta de luz.