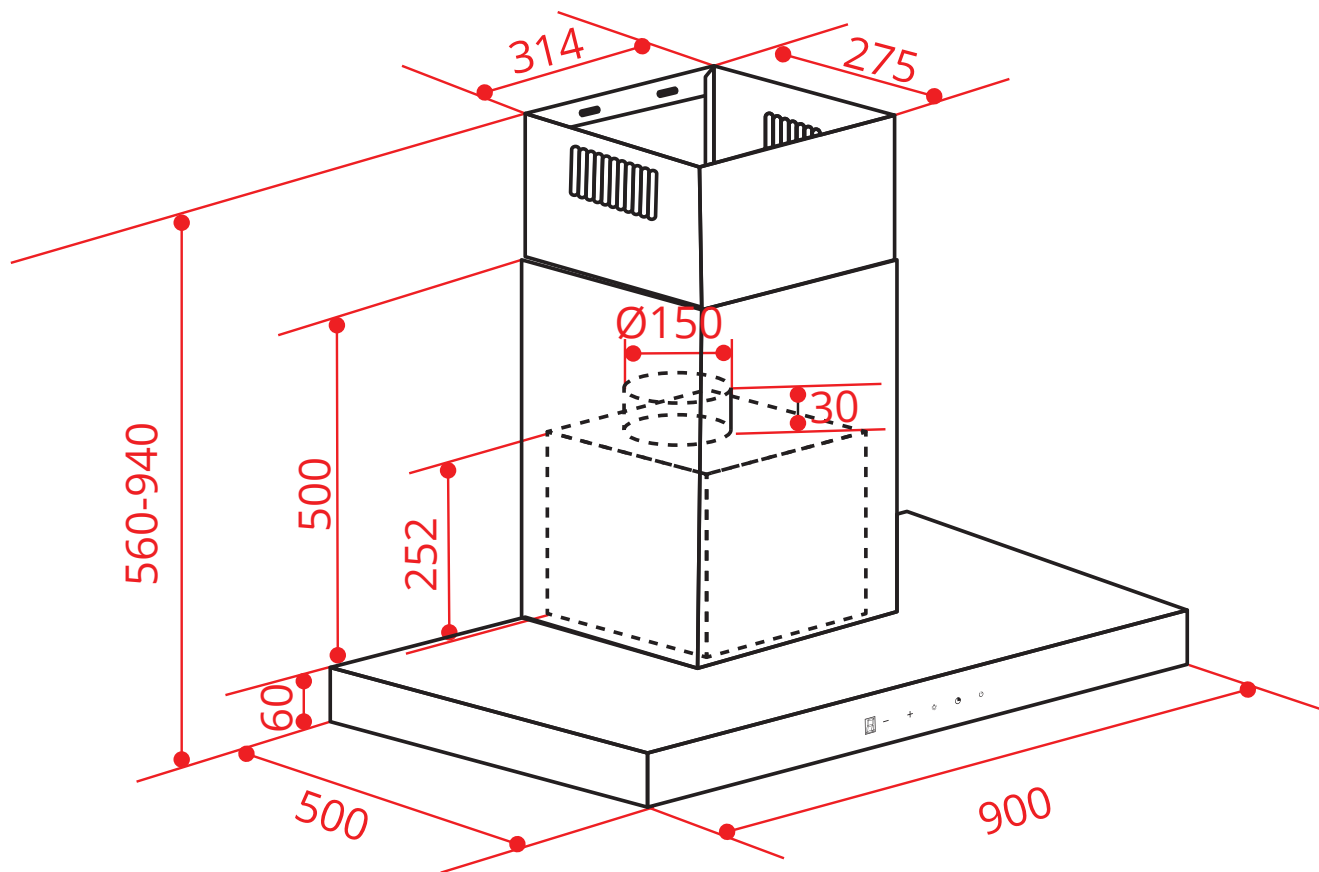
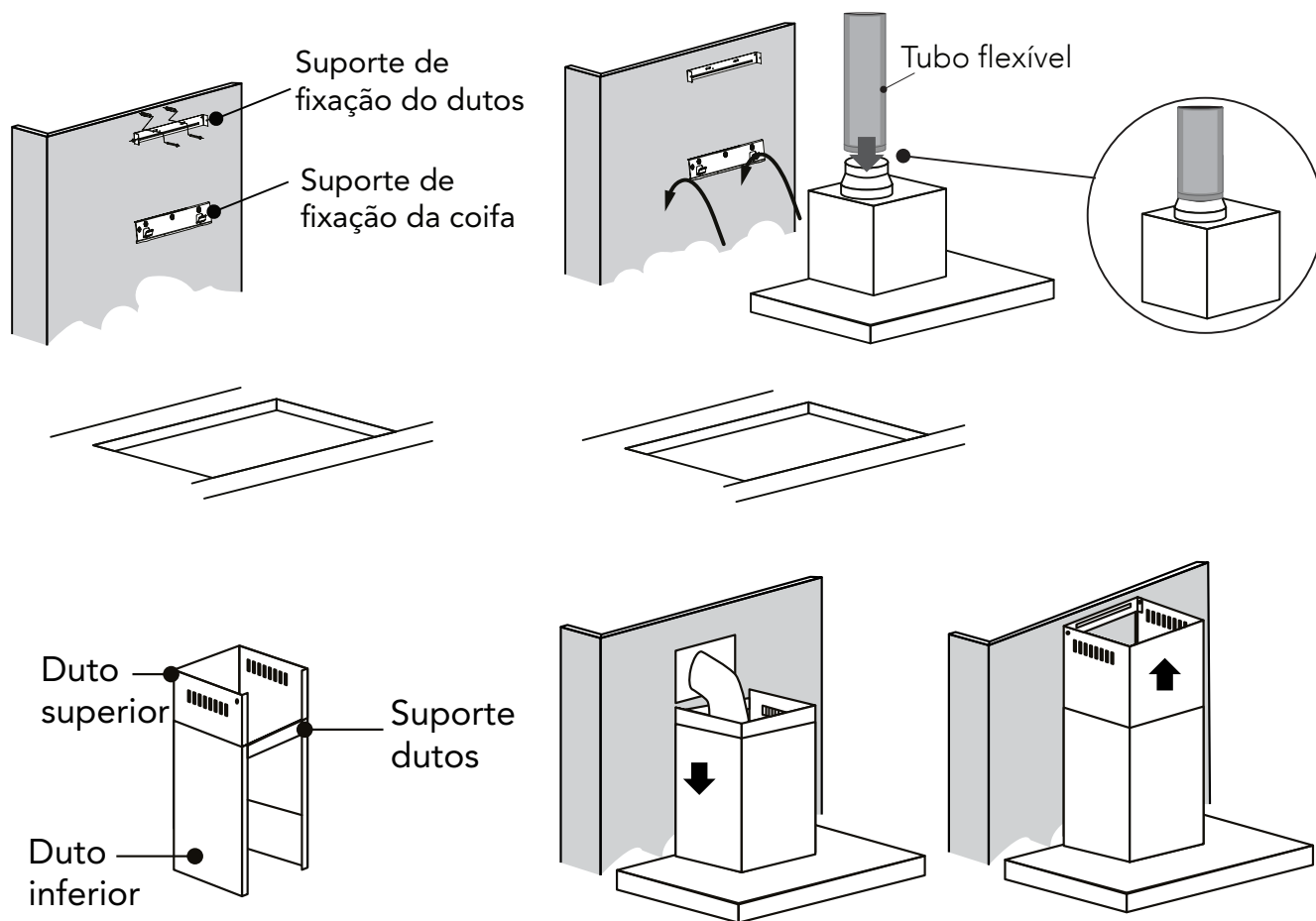


COIFA ADRIA PAREDE 90 CM



Medidas em milímetros



- Faça uma abertura de passagem do tubo flexível com o diâmetro de 170 mm para a utilização do **Modo Exaustão**.
- A coifa deverá ser instalada a uma altura mínima de 700 mm e máxima de 800 mm dos queimadores do cooktop, fogão.
- Faça 3 furos de Ø8 mm utilizando o suporte de fixação da coifa como guia e com a altura de instalação acertada, mantenha-o nivelado e insira as buchas nos furos.