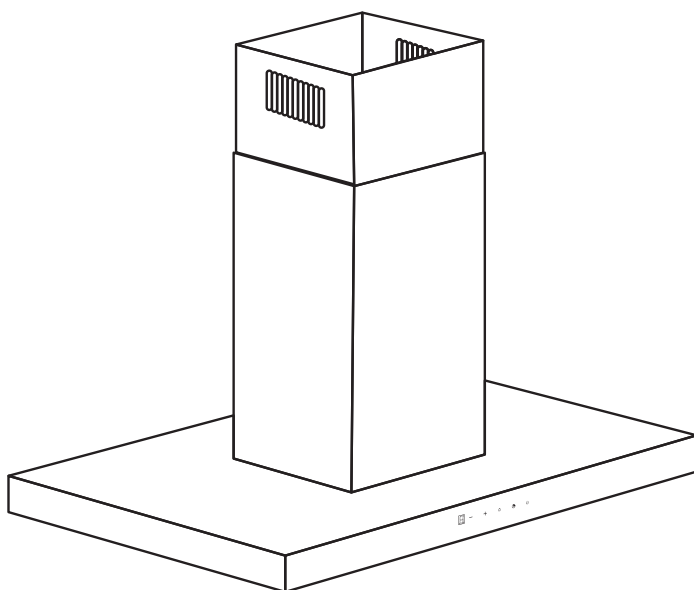




MANUAL DO CONSUMIDOR

**COIFA MILANO  
ILHA 120 CM**

CFI-MLN-120-XX-2ATA





# Parabéns, você acaba de adquirir um produto Elettromec, obrigado pela sua escolha!

Seja bem-vindo ao mundo Elettromec, você está prestes a desfrutar de toda a qualidade e sofisticação de seu novo produto.

Com base na nossa missão, nos preocupamos em entregar o seu produto alinhado com qualidade, design e segurança, para que desfrute ao máximo.

Estamos felizes com sua nova aquisição e desejamos que tenha ótimas experiências e momentos incríveis.

Este manual contém informações importantes para a sua segurança, apresentação do produto, como realizar a instalação e utilização. Conheça melhor o seu produto através deste manual e esteja pronto para aproveitá-lo da melhor maneira.

**IMPORTANTE:** Sugerimos também que guarde este manual de instruções após a leitura para futuras consultas.

# ÍNDICE

1	INFORMAÇÕES GERAIS	05
2	SEGURANÇA	06
3	CARACTERÍSTICAS DO PRODUTO	08
4	INSTALAÇÃO	10
5	INSTRUÇÕES DE USO	14
6	LIMPEZA E CONSERVAÇÃO	16
7	PROBLEMAS E SOLUÇÕES	19
8	PROTEÇÃO AMBIENTAL	20
9	ESPECIFICAÇÕES TÉCNICAS	21
10	GARANTIA	22

# 1

## INFORMAÇÕES GERAIS

Obrigado por escolher nossos produtos. Estamos certos de que será um grande prazer usar sua nova Coifa Elettromec.

Antes de usar o produto, recomendamos que leia atentamente as instruções, pois elas contêm detalhes sobre seu uso e suas funções.

Certifique-se de que todas as pessoas que usarão o produto estejam familiarizadas com sua operação e medidas de segurança. É importante fazer a instalação correta do equipamento e ficar atento às instruções de segurança.

Recomendamos manter este manual de utilização junto ao produto, para referência futura, e também disponibilizá-lo para futuros usuários.

Este produto é destinado ao uso doméstico.

Caso o produto aparentemente não esteja operando corretamente, verifique a página **PROBLEMAS E SOLUÇÕES** para obter informações. Caso a dúvida ainda persista, entre em contato com o serviço de atendimento ao consumidor Elettromec através do e-mail [sac@elettromec.com.br](mailto:sac@elettromec.com.br) ou telefone 0800 723 1202.

**IMPORTANTE:****Itens de Segurança**

- Desligue o disjuntor antes de efetuar a instalação ou qualquer limpeza e manutenção no produto.
- Recoloque todos os componentes antes de ligar o produto.
- Não remova o fio de aterramento do cabo de alimentação do produto (plugue tripolar padrão ABNT), que deverá ser ligado a uma tomada dedicada, que deve estar aterrada de acordo com as normas da ABNT - Associação Brasileira de Normas Técnicas NBR 5410 - sessão aterramento.
- Não utilize adaptadores ou T's, benjamins e extensões elétricas.
- Use duas ou mais pessoas para mover e instalar o produto.
- Para reduzir o risco de incêndio, choque elétrico, acidentes pessoais ou danos ao usar o forno, leia atentamente as recomendações a seguir.

**Recomendações**

- Instale e posicione a Coifa estritamente de acordo com as instruções contidas no capítulo "4 INSTALAÇÃO".
- O posicionamento deste produto deve ser de forma que o plugue esteja acessível após a instalação.
- Em caso de dano ou se não estiver funcionando corretamente, não utilize a Coifa, desligue-o da alimentação elétrica e entre em contato com serviço de atendimento ao consumidor Elettromec.
- Este produto é destinado para uso doméstico.
- Não utilize o produto se o cabo de alimentação estiver danificado, a fim de evitar riscos, neste caso entre em contato com suporte ao cliente, ou serviço autorizado Elettromec, para que seja efetuado a troca do cabo de alimentação.
- Este produto não se destina à utilização por pessoas (inclusive crianças) com capacidades físicas, sensoriais ou mentais reduzidas, a menos que tenham recebido instruções referentes à utilização ou estejam sob a supervisão de uma pessoa responsável pela sua segurança.

- As crianças devem ser supervisionadas para que não brinquem com o produto.
- Atenção ao retirar o produto da embalagem, apoie-o em uma superfície segura.
- As partes acessíveis podem ficar quentes quando a Coifa é utilizada com aparelhos de cozimento. Deve-se ter cuidado para não tocar as partes acessíveis da Coifa.
- Mantenha as crianças em uma distância segura até que as partes acessíveis tenham esfriado.
- O ar não deve ser escoado para uma chaminé utilizada ao mesmo tempo para exaustão de fumaça de aparelhos a gás ou outros combustíveis.
- Não use a Coifa sem os filtros de gordura ou quando os filtros estiverem excessivamente engordurados.
- Não instale o produto sem obedecer as distâncias descritas no gabarito.
- Não deixe panelas com óleo aquecendo no Cooktop ou Fogão sem vigilância, pois o óleo pode incendiar-se espontaneamente devido ao superaquecimento.
- Não deixe chama do cooktop ou fogão acesa sem panelas e com a coifa ligada, pois isso poderá danificar os filtros e causar incêndio.
- Não faça a flambagem de alimentos sob a Coifa.

#### **IMPORTANTE:**

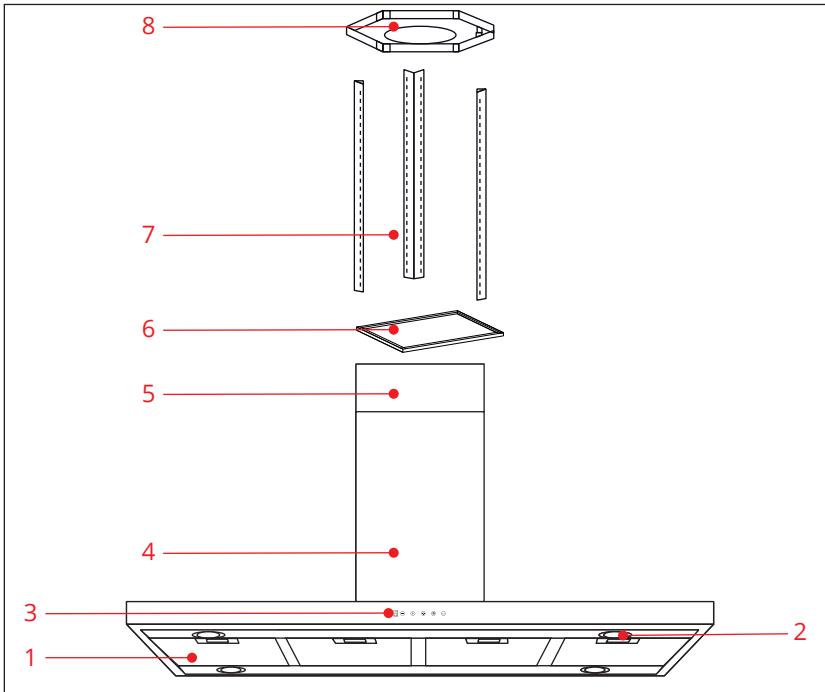
- É recomendado que a instalação seja feita por um posto de assistência técnica autorizada Elettromec.
- A não instalação de parafusos ou dispositivos de fixação de acordo com as instruções deste manual podem resultar em acidentes.
- Após desembalar a Coifa, mantenha o material da embalagem fora do alcance de crianças.
- Fique atento às aparas nas bordas dentro da Coifa especialmente durante a instalação e limpeza, para evitar lesões.
- Recomendações relacionadas com a saída de ar devem ser seguidas.
- Quando no modo exaustão, o ar do ambiente será removido pela Coifa. Certifique-se de que as medidas adequadas de ventilação estão sendo observadas. A Coifa remove odores do ambiente mas não os vapores.
- A utilização de um cooktop a gás produz calor e umidade no ambiente no qual está instalado. Portanto, é necessário garantir uma boa ventilação do ambiente, mantendo as aberturas de ventilação natural desobstruídas e a Coifa ligada.
- Limpe seu produto periodicamente, seguindo as instruções descritas no capítulo "LIMPEZA E CONSERVAÇÃO".
- Há risco de incêndio caso a limpeza não seja realizada de acordo com as instruções.
- **Perigo de incêndio:** não armazene itens sobre as superfícies de cozimento.
- Não utilize equipamentos a vapor para a limpeza do produto, pode haver contato do vapor com os componentes elétricos, gerando riscos de curto-circuitos e choques elétricos.

# 3

## CARACTERÍSTICAS DO PRODUTO

### Conheça seu Produto

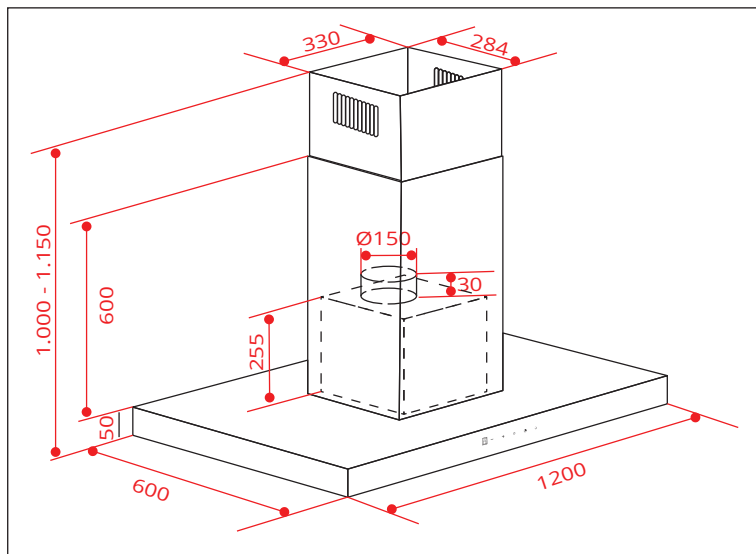
- |   |                    |   |                             |
|---|--------------------|---|-----------------------------|
| 1 | Filtro metálico    | 5 | Duto superior               |
| 2 | Lâmpadas           | 6 | Filtro de carvão retangular |
| 3 | Painel de controle | 7 | Cantoneiras/Gaiola          |
| 4 | Duto inferior      | 8 | Suporte montagem gaiola     |





## Dimensões do Produto

Medidas em milímetros



# 4

## INSTALAÇÃO

### IMPORTANTE:

Recomenda-se que a instalação, todos os ajustes e manutenção descritas neste capítulo, sejam executadas por um posto de serviço autorizado Elettromec. Antes da instalação e utilização do produto, remova as embalagens internas e externas. Durante a instalação, mantenha o produto desligado da alimentação elétrica.

### AVISOS:

- Nunca deixe a embalagem (isopor, plásticos, etc.) ao alcance de crianças, pode ser perigoso.
- Não retire o produto da embalagem e nem mova-o, puxando pelas partes móveis (Ex.: puxadores, portas, bandejas, etc.).

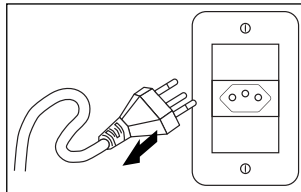
### Requisitos Elétricos

Antes de efetuar a conexão elétrica, verifique se a tensão indicada na etiqueta do produto é compatível com a rede elétrica de alimentação.

- Utilize uma tomada dedicada, que deve estar aterrada de acordo com as normas da ABNT - Associação Brasileira de Normas Técnicas NBR 5410 - sessão aterramento, com fios na bitola mínima de 2,5 mm<sup>2</sup>, bitolas inferiores podem afetar o desempenho do produto.
- A desconexão do produto da alimentação elétrica deve ser permitida após a instalação ser realizada, para isso instale um disjuntor térmico dedicado dimensionado para a carga correspondente, com uma abertura para o contato de pelo menos 3 mm, localizado fora do nicho de instalação, depois que o produto for instalado, não deverá ser possível entrar em contato com partes elétricas. Todas as peças que precisam de proteção, não poderão ser tocadas sem o uso de ferramentas.

### ADVERTÊNCIA:

Risco de Choque Elétrico: Para garantir a proteção do usuário contra choques elétricos, utilizar uma tomada devidamente aterrada; não remova o pino do fio terra do plugue; não utilize adaptadores, extensões ou T's na tomada. Para efetuar qualquer manutenção no produto retire o plugue da tomada. Siga devidamente estas instruções para evitar riscos, que podem resultar em morte, incêndio ou choque elétrico.



### IMPORTANTE:

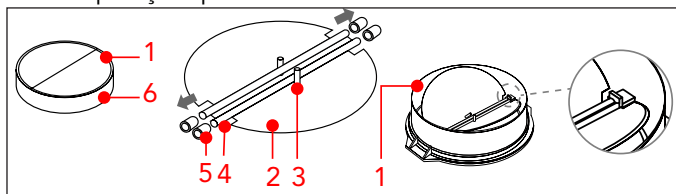
Posicione o cabo de alimentação de maneira que ele jamais esteja sujeito à temperaturas acima de 50 °C de temperatura ambiente e protegido de superfícies que possam danificá-lo.

## Preparando para Instalação

- Antes de iniciar a instalação, retire os filtros e demais peças removíveis para facilitar o manuseio e a fixação da Coifa. Certifique-se que a área esteja limpa para evitar a sucção de poeira e pedaços de materiais provenientes da instalação.
- Defina o modo de utilização da coifa entre **Exaustão** ou **Depuração**.
- **Modo exaustão:** o ar é retirado do ambiente por aspiração, passando por um filtro de metal anti-gordura e depois conduzido para o ambiente externo através de um tubo flexível devidamente instalado. Necessário instalação do Duto Flexível, nesse modo recomendamos não utilizar o filtro de carvão, pois o uso diminui a eficiência da Coifa.
- **Modo depuração:** há a recirculação do ar no ambiente, após passar pelo filtro de metal anti-gordura e o filtro de carvão.
- Desligue e remova outros aparelhos elétricos que estejam muito próximos à área de instalação do produto, se possível. Não sendo possível mantenha as unidades e todas as peças relacionadas à instalação da Coifa em local protegido para evitar danos.
- Apenas remova a película de proteção após a instalação.
- Verifique se o defletor de ar, está montado na saída do motor da coifa, caso não esteja siga os passos para montagem descritos abaixo.

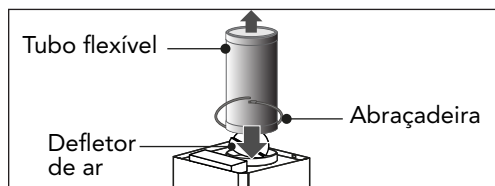
## Instruções de Montagem do Defletor de Ar e Duto Flexível:

- **Defletor de Ar:** Fixe às duas metades (peça 02) na base (peça 06); Mantenha o pino (peça 3) direcionado para cima; Insira o eixo (peça 4) no orifícios da base (peça 5); Repita todas as operações para a 2ª metade.

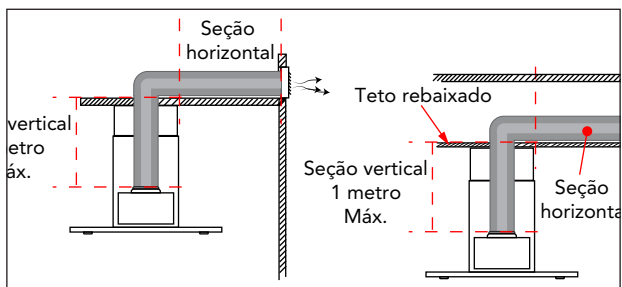


**NOTA:** O dispositivo pode ser outro, de acordo com os diferentes modelos e configurações.

- **Duto Flexível (Modo Exaustão):** Conecte o duto flexível na saída do motor (Defletor de ar), fixe-o com a abraçadeira plástica, após fixar estique-o o máximo possível e direcione o duto para a abertura de exaustão no teto (150 mm mínimo).



- Recomendamos que a seção vertical do Duto flexível, após a fixação na saída de ar do motor (defletor de ar), não ultrapasse o comprimento de 1 metro, antes de ser direcionada para seção horizontal da saída de exaustão. Caso não haja viabilidade técnica, deve-se utilizar o menor comprimento possível para o direcionamento da seção horizontal de saída da exaustão. Veja exemplo na figura a seguir.

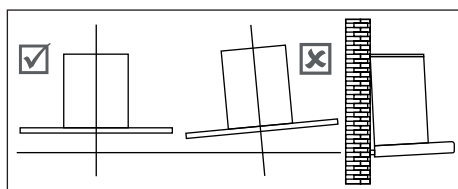


## NOTAS:

- Siga as instruções básicas de instalação para não haver redução de desempenho e aumento dos níveis de ruído da Coifa. É necessário instalar um tubo de exaustão com saída externa mínima de 150 mm de diâmetro, o tubo deverá ter um comprimento máximo de 5 metros, incluindo as perdas pelas curvas. Cada curva na tubulação é equivalente a 1 metro a mais na distância. Siga as recomendações para maior eficiência da Coifa.
- Não reduza o diâmetro do tubo flexível, isso pode prejudicar a eficiência da Coifa, o tubo flexível deve ficar o mais esticado possível para evitar acúmulo de gordura no seu interior e perda de pressão. Se necessário corte o tubo excedente.
- O ângulo de dobra do tubo de exaustão não deve ser menor do que  $<120^\circ$ ; deve-se direcionar o duto horizontalmente, ou, alternativamente, deve subir do ponto inicial e deve ser conduzido para uma parede externa. Assegure-se de que o tubo flexível esteja em conformidade com os padrões e se é retardante de chama.

## Ventilação e Local de Instalação

- Antes da instalação verifique se o local está adequado ao modo a ser utilizado "Exaustão ou Depuração".
- Devem ser observadas também as dimensões mínimas de espaço necessárias para a instalação da Coifa.
- A coifa deve ser instalada devidamente nivelada conforme figura a seguir.



## IMPORTANTE:

A coifa não deve compartilhar o mesmo tubo de ventilação de ar com outros aparelhos, tais como tubo de gás, tubos de aquecedor e tubos de ar quente. Apenas remova a película de proteção após a instalação.

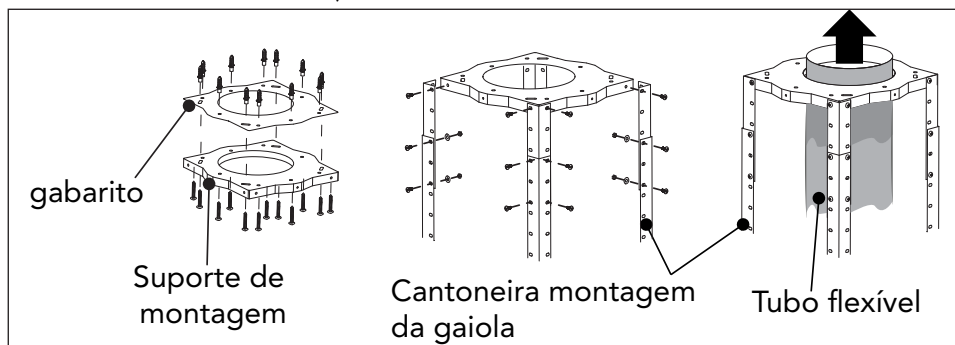
## Montagem das Cantoneiras no Suporte de Fixação (Gaiola)

A distância entre a coifa e fogão ou cooktop deve ser de no mínimo de 700 mm e o máximo de 800 mm.

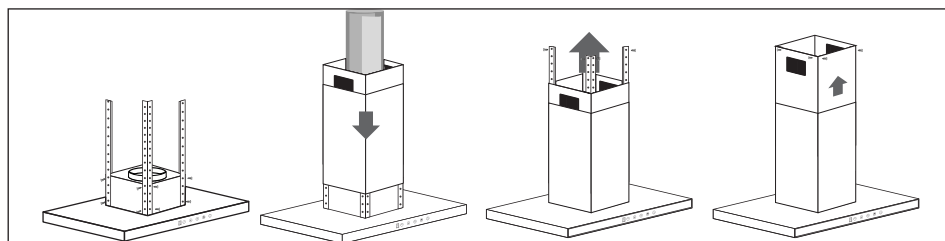
## AVISO:

Certifique-se de que o teto onde a coifa será instalada é resistente para suportar o peso da Coifa. O teto deve suportar uma carga de pelo menos 120 kg e sua espessura deve ser 300 mm. Os parafusos que acompanham o produto são específicos para instalação em teto de alvenaria.

- Faça um furo de 170 mm diâmetro no teto;
- Conforme o gabarito, faça 12 furos no teto;
- Utilize 12 parafusos ST6 × 40 mm para prender o gabarito no teto;
- Defina a altura de instalação da Coifa, antes de conectar a armação de ferro;
- Utilize 8 parafusos M4 × 10 e porcas M4 com vedação, para conectar a armação de ferro ao suporte;
- Calculada a dimensão da armação de ferro, use 16 parafusos M4 × 10 mm e porcas M4 com vedação para fixar a armação de ferro à outra (a sobreposição da armação deve ser no máximo de 100 mm).

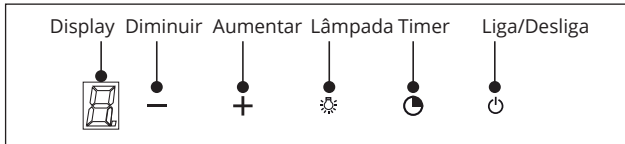


- Encaixe o tubo flexível no furo de 170 mm;
- Fixe as cantoneiras da gaiola conectadas no corpo da coifa, no suporte de montagem;
- Use 4 parafusos ST4 × 8 para instalar os dutos no suporte e passe o tubo de exaustão para o lado de fora. Use os dois suportes na fixação do duto para as etapas seguintes da instalação;
- Levante a coifa e utilize 16 parafusos M4 × 10 para fixar o corpo da coifa na armação de ferro;
- Coloque o tubo de extensão na saída da Coifa;
- Assegurar-se que as conexões estão bem fixas;
- Abaixe e retire o gancho da chaminé externa para concluir a instalação.



### Painel de Controle Touch

Conecte a coifa a alimentação elétrica, um sinal sonoro indicará que o produto está ligado.



### Tecla Liga/Desliga

- Pressione Liga/Desliga, para iniciar o funcionamento, pressione Liga/Desliga novamente, para desligar, retornando ao modo de espera (stand-by).

### Tecla Lâmpada

- Pressione para acender as lâmpadas, o funcionamento é sinalizado por um sinal sonoro; pressione novamente o botão para desligar as lâmpadas.

### Ajuste de Velocidade e Timer

#### Tecla Aumentar (+)

- Com a coifa em funcionamento (**velocidade 1**), pressione , para aumentar a velocidade. O display LED irá mostrar o **"2"**, pressione novamente para aumentar, o painel de LED irá mostrar o número **"3"**.

#### Tecla Diminuir (-)

- Pressione , para diminuir a velocidade , quando estiver funcionando em velocidade alta (**velocidade 3**). O painel de LED irá mostrar o número **"2"**, pressione novamente para diminuir, o painel de LED irá mostrar o número **"1"**.

#### Tecla Timer

- Pressione para iniciar o Timer, o padrão é de 5 minutos que poderá de repetido, quando a contagem terminar, a coifa desligará e as luzes se apagarão. O Timer funciona somente quando o motor estiver em operação.

## **Dicas de Utilização**

- Antes de iniciar a fritura ligue a coifa, para um melhor rendimento do produto.
- Queimadores acesos sem panelas em cima e com a coifa ligada podem danificar os filtros e causar incêndio.
- Não flambar (flamejar) alimentos sob a coifa, a chama pode danificar os filtros, e pode causar incêndios.
- Não deixe panelas com óleo aquecendo no cooktop, fogão, rangetop sem vigilância, pois o óleo pode incendiar-se espontaneamente devido ao superaquecimento.
- Nunca ligue a coifa sem que os filtros metálicos estejam instalados.
- Para o correto funcionamento da coifa, as janelas do ambiente devem estar fechadas. Abra a janela de um ambiente próximo.

**CUIDADO:**

- Antes de realizar a manutenção ou limpeza em sua Coifa, ela deve ser desligada da rede de alimentação elétrica. Realizar a limpeza com a Coifa ligada na rede de alimentação elétrica pode causar acidentes.
- Superfícies externas estão suscetíveis a arranhões e desgastes, então, siga as instruções de limpeza para assegurar o melhor resultado possível, sem danos ao produto.
- Evite usar produtos químicos de limpeza, detergentes fortes ou produtos contendo abrasivos, pois terá impacto na aparência do produto e potencialmente poderá remover os adesivos do painel de controle e anular a garantia do fabricante.
- Existe o risco de incêndio se a limpeza não for realizada de acordo com as instruções.

**Limpeza Geral**

- Utilize uma esponja macia ou um pano úmido para limpeza das partes em aço inoxidável e do painel de controle;
- Removedor ou detergente neutro para retirar a gordura;
- Silicone em aerossol para dar brilho e proteção.

**Aço inoxidável**

O aço inox poderá oxidar se não for bem conservado. Para manter sua Coifa com boa aparência, lave-a com detergente neutro e água morna. Seque-a imediatamente com um pano seco, macio e não abrasivo, sempre após o uso. Utilizar produto de proteção na superfície da Coifa para evitar oxidação.

**NOTA:** Garanta que a limpeza seja realizada seguindo a direção da granulação do aço inox para evitar que apareçam arranhões.

**Superfície do painel de controle**

Para limpeza do painel de controle da Coifa, utilize um pano macio, não abrasivo e úmido com detergente neutro e água morna, seque-o imediatamente com um pano seco, macio e não abrasivo sempre após o uso.

**Filtros Metálicos Anti-gordura**

Tem a função de captar as partículas de gordura em suspensão. Para evitar o perigo de incêndio é necessário lavá-los, manualmente, a cada 2 meses, no máximo, com detergente líquido neutro não abrasivo ou na máquina de lavar pratos, com baixas temperaturas e ciclos breves.

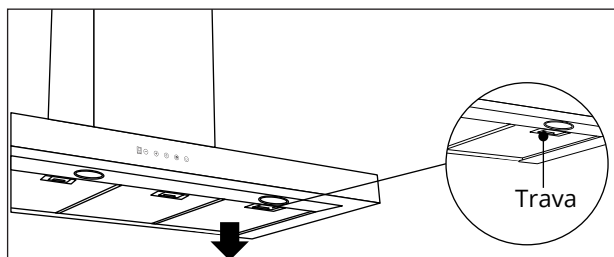
A malha do filtro é feita de aço inoxidável de alta densidade. Não utilize produtos corrosivos para limpeza. Para removê-los da Coifa, siga rigorosamente às orientações abaixo.

Retire um filtro de cada vez. Para retirar o filtro siga o procedimento abaixo:

- Segure com uma das mãos e puxe a trava para trás;
- Remova os filtros da coifa; puxando a trava para trás;



- Desencaixe e puxe para baixo;
- Incline o filtro e encaixe-o na fenda da parte de trás da coifa;
- Empurre o botão na trava do filtro;
- Solte a trava quando o filtro estiver totalmente encaixado e montado;
- Instale todos os filtros do mesmo modo.



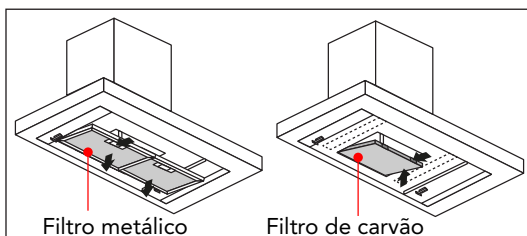
- Coloque o(s) filtro(s) por aproximadamente 3 minutos em água quente (40-50 °C) utilizando detergente desincrustante. Em seguida, com uma escova macia, escove-o(s) cuidadosamente, sem aplicar muita pressão para não danificá-lo(s).
- Coloque o(s) filtro(s) máquina de lavar louças; ajuste a temperatura em torno de 60 °C.

**NOTA:** Antes de montar os filtros novamente é importante que estejam bem secos.

### Filtros de Carvão Ativado

O filtro de carvão ativado pode ser usado para reter odores. Normalmente, o filtro de carvão ativado deve ser trocado a cada 3 a 6 meses de acordo com seus hábitos de cozimento. O procedimento de instalação do filtro de carvão ativado é o seguinte:

- O filtro de alumínio deve ser retirado primeiro. Pressione a trava e puxe-a para baixo.
- Após ter acesso ao filtro de carvão, retire-o e troque-o por um novo.
- Aplique o procedimento inverso para instalar o filtro de carvão.
- Instale novamente o filtro de alumínio, para finalizar a substituição.



### IMPORTANTE:

- Nunca lave os filtros de carvão ativado. O estado de saturação do filtro deve ser sempre verificado. Com o acúmulo de gordura o desempenho do aparelho pode ser prejudicado, podendo provocar incêndio, pois é altamente inflamável.
- **DICA:** Para verificar o estado de saturação do filtro de carvão ativado, retire o filtro e balance. Se fizer ruído, ainda pode ser utilizado, caso não ocorra é recomendável a troca devido à saturação do carvão ativado. Substituição da lâmpada

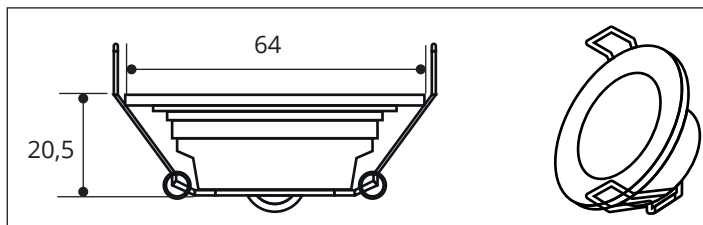
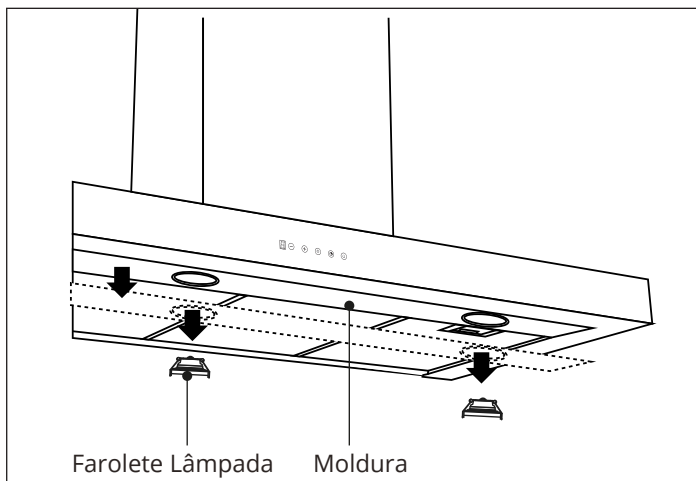
## IMPORTANTE:

- Recomendamos que as lâmpadas de sua Coifa sejam substituídas por um posto de assistência técnica autorizada Elettromec.
- Sempre remova a sua Coifa da alimentação elétrica antes de realizar quaisquer operações no produto. Quando manusear a lâmpada, certifique-se que ela está completamente fria antes de qualquer contato das mãos.
- Quando manusear lâmpadas, segure-as com um tecido ou luvas para evitar que a transpiração entre em contato com a lâmpada, pois isso poderá reduzir a vida útil da lâmpada.

## Substituindo uma lâmpada de LED para Coifa de Parede/Ilha

- Aguarde que a lâmpada esfrie antes da substituição;
- Retire o filtro e use uma chave de fenda para retirar a moldura;
- Substitua pelo mesmo tipo de lâmpada (LED 2W Max)

**NOTA:** Código ILCOS D da lâmpada: DSR-1.5 / 65-S-64; Módulos de LED - luz LED redonda; Potência máxima:  $4 \times 1,5$  W; Faixa de tensão: DC 12V

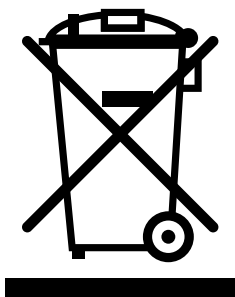


Antes de chamar o serviço autorizado, confira as dicas para a solução dos problemas mais comuns. Leia antes, com atenção.

<b>Problema</b>	<b>Possível causa</b>	<b>Solução</b>
Lâmpada liga, Motor não liga	Capacitor danificado, Falha no motor.	Contate o serviço autorizado.
Lâmpada não liga, Motor não liga	Lâmpada danificada.	Substituir Lâmpadas.
	Plugue fora da tomada.	Verifique o plugue da coifa.
	Capacitor danificado, Falha no motor.	Contate o serviço autorizado.
Sucção Insuficiente	À distância entre o fogão e a coifa não está correta.	Reajuste a distância.
	Muita ventilação no ambiente, portas e janelas abertas excessivamente.	Escolher um local mais adequado, manter portas e janelas fechadas.
Vibração no corpo da coifa	Corpo da coifa danificado.	Contate um posto de serviço autorizado Elettromec.
	O motor não está fixo corretamente.	Verifique a fixação do motor, se necessário aperte todos os parafusos de fixação.
	O corpo da coifa não está bem encaixado.	Verifique a fixação do corpo da coifa, reaperte os parafusos de fixação.
Coifa inclinada	Os parafusos de fixação não estão apertados firmemente.	Nivele a coifa e aperte os parafusos de fixação firmemente.
	Os parafusos do suporte da coifa não estão apertados firmemente.	Aperte os parafusos do suporte e deixe a coifa nivelada.

Caso os problemas persistam, após realizar as verificações sugeridas, entre em contato com a posto de assistência técnica autorizado Elettromec.

Você também pode entrar em contato com o Serviço de Atendimento ao Cliente da Elettromec através do e-mail [sac@elettromec.com.br](mailto:sac@elettromec.com.br) ou telefone 0800 723 1202.



- Este produto não deve ser descartado no lixo comum.
- Os materiais utilizados neste produto podem ser reciclados e/ou reutilizados.
- O correto descarte deste produto, no final de sua vida útil, contribui de maneira sustentável em relação ao meio ambiente.
- Deve-se sempre observar a legislação local existente e vigente em sua região, para que desta forma, seja feito o descarte da forma mais correta possível.
- Este produto não pode ser tratado como lixo doméstico, como indica o símbolo mostrado no produto e em sua embalagem.
- Recomendamos que o descarte seja feito em ecopontos para o devido tratamento de resíduos.
- Recomendamos contatar um posto de serviço autorizado se surgir alguma dúvida e antes de realizar qualquer um dos procedimentos descritos acima. A unidade deve sempre estar desligada da tomada elétrica antes de ser aberta.

**Especificação Técnica**

<b>Modelo</b>	<b>CFI-MLN-120-XX-2ATA</b>
Instalação	Ilha
Dimensões	1.200 × 1.000 - 1.150 × 600 mm
Peso Líquido	28,1 kg
Função	Depuração / Exaustão
Aspiração	Central
Filtro Metálico (Alumínio)	4
Filtro de Carvão	1
Velocidades	3
Vazão	1200 m <sup>3</sup> /h
Potência	420 W
Lâmpada (4×)	1,5 W
Tensão	220 V
Frequência	60 Hz
Corrente	1,9 A

Caso seja necessário contatar um posto de assistência técnica autorizada Elettromec, acesse o site [www.elettromec.com.br](http://www.elettromec.com.br) e procure por nosso parceiro mais próximo.

Você também pode entrar em contato com o serviço de atendimento ao consumidor da Elettromec através do e-mail [sac@elettromec.com.br](mailto:sac@elettromec.com.br) ou telefone 0800 723 1202.

A partir de janeiro de 2022, todo produto Elettromec possui garantia de dois anos: 90 dias de garantia legal – prevista no artigo 26, inciso II, da Lei nº 8.078/90 (Código de Defesa do Consumidor) – mais 21 meses.

#### **SÃO CONDIÇÕES DESTA GARANTIA:**

Qualquer defeito que for constatado neste produto deve ser comunicado em até 48 (quarenta e oito) horas ao Serviço Autorizado Elettromec mais próximo de sua residência.

Esta garantia abrange a substituição de peças que apresentarem defeitos constatados como sendo de fabricação, além da mão de obra utilizada no respectivo reparo.

#### **A GARANTIA NÃO COBRE:**

- Produtos ou peças danificadas devido a acidente de transporte ou manuseio, riscos, amassamentos ou atos e efeitos da natureza (raios, inundação, desmoronamento etc.), má armazenagem.
- Defeitos decorrentes da instalação inadequada realizada por pessoal não autorizado pela Elettromec.
- Não funcionamento ou falhas decorrentes de problemas de fornecimento de energia elétrica no local onde produto está instalado. A substituição de lâmpadas, vidros e plásticos.
- Despesas com transporte, peças, materiais e mão de obra para preparar o local aonde for instalado o produto (Ex.: rede elétrica, conexões elétricas e hidráulicas, tomadas, esgoto, alvenaria, aterramento).
- Chamadas relacionadas à orientação de uso constantes no Manual do Consumidor ou no próprio produto, sendo passíveis de cobranças aos Consumidores.
- Despesas relativas à instalação do produto e ou de ajuste do local as condições necessárias à instalação do mesmo.
- Caso haja a remoção e/ou alteração do número de série ou da etiqueta de identificação do produto.
- O produto for instalado ou utilizado em desacordo com o Manual do Consumidor.
- O produto for ligado em tensão diferente a qual foi destinado.
- O produto foi alvo de mau uso, descuidos ou ainda sofrer alterações, modificações ou consertos feitos por pessoas ou entidades não credenciadas pela Elettromec.
- O defeito for causado por acidente ou má utilização do produto pelo Consumidor.
- Despesas de deslocamento do Serviço Autorizado, quando e se o produto estiver instalado fora do município sede do Serviço Autorizado Elettromec. As lâmpadas e vidros não são cobertos pela garantia.
- Despesas decorrentes e consequentes de instalação de peças que não pertençam ao produto, sendo estas de responsabilidade única e exclusiva do Consumidor.
- Para sua comodidade, preserve o **MANUAL DO CONSUMIDOR, CERTIFICADO DE GARANTIA E A NOTA FISCAL DO PRODUTO.**

Quando necessário, consulte a nossa Rede de Serviços Autorizados e/ou o Serviço de Atendimento ao Consumidor.

A ELETTRAMEC, buscando a melhoria contínua de seus produtos comercializados, reserva-se o direito de alterar seus produtos e suas características, técnicas ou estéticas sem prévio aviso.



De modo geral, a garantia cobre defeitos de fabricação constatados e comunicados em até 48 horas ao Serviço Autorizado Elettromec e também abrange a substituição de peças que apresentam defeitos de fabricação, além da mão de obra utilizada no reparo.

Não há cobertura para uso inadequado dos produtos nem para eletrodomésticos instalados por profissionais não credenciados e a abertura de chamado deve ser feita mediante Nota Fiscal.

Para a sua segurança e comodidade, os produtos Elettromec atendem as normativas e regulamentados do INMETRO. As especificações técnicas destacadas em cada categoria de produto são apresentadas de maneira geral e variam de acordo com a linha e/ou modelo de produto.

A Elettromec busca a melhoria contínua de seus produtos comercializados, reservando-se o direito de alterar os produtos e características técnicas ou estéticas, sem aviso prévio.



Acesse [ELETTROMECCOM.BR](http://ELETTROMECCOM.BR)

ELETTROMECCOM /     

