

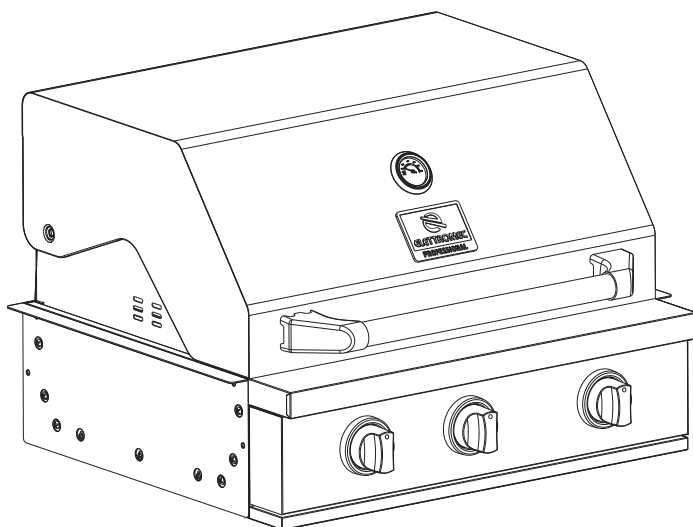


MANUAL DO CONSUMIDOR

CHURRASQUEIRA PROFESSIONAL

BBQ-3Q-65-XP-NSCA / BBQ-4Q-75-XP-NSCB

BBQ-5Q-95-XP-NSCA



Parabéns, você acaba de adquirir um produto Elettromec, obrigado pela sua escolha!

Seja bem-vindo ao mundo Elettromec, você está prestes a desfrutar de toda a qualidade e sofisticação de seu novo produto.

Com base na nossa missão, nos preocupamos em entregar o seu produto alinhado com qualidade, design e segurança, para que desfrute ao máximo.

Estamos felizes com sua nova aquisição e desejamos que tenha ótimas experiências e momentos incríveis.

Este manual contém informações importantes para a sua segurança, apresentação do produto, como realizar a instalação e utilização. Conheça melhor o seu produto através deste manual e esteja pronto para aproveitá-lo da melhor maneira.

IMPORTANTE: Sugerimos também que guarde este manual de instruções após a leitura para futuras consultas.

ÍNDICE

1	INFORMAÇÕES GERAIS	05
2	SEGURANÇA	06
3	CARACTERÍSTICAS DO PRODUTO	09
4	INSTALAÇÃO	12
5	INSTRUÇÕES DE USO	16
6	LIMPEZA E CONSERVAÇÃO	17
7	PROBLEMAS E SOLUÇÕES	19
8	PROTEÇÃO AMBIENTAL	20
9	ESPECIFICAÇÕES TÉCNICAS	21
10	GARANTIA	22

1

INFORMAÇÕES GERAIS

Obrigado por escolher nossos produtos. Estamos certos de que será um grande prazer usar sua nova Churrasqueira Elettromec.

Antes de usar o produto, recomendamos que leia atentamente as instruções, pois elas contêm detalhes sobre seu uso e suas funções.

Certifique-se de que todas as pessoas que usarão o produto estejam familiarizadas com sua operação e medidas de segurança. É importante fazer a instalação correta do equipamento e ficar atento às instruções de segurança.

Recomendamos manter este manual de utilização junto ao produto, para referência futura, e também disponibilizá-lo para futuros usuários.

Este produto é destinado ao uso doméstico.

Caso o produto aparentemente não esteja operando corretamente, verifique a página **PROBLEMAS E SOLUÇÕES** para obter informações. Caso a dúvida ainda persista, entre em contato com o serviço de atendimento ao consumidor Elettromec através do e-mail sac@elettromec.com.br ou telefone 0800 723 1202.

**IMPORTANTE:****Itens de Segurança**

- Desligue o registro de alimentação de gás antes de efetuar a instalação ou qualquer limpeza e manutenção no produto.
- Recoloque todos os componentes antes de ligar o produto.
- Utilize sempre mangueiras e reguladores de pressão certificados pelo INMETRO, verifique a validade e substitua-os caso necessário.
- Fixe e aperte adequadamente todas as conexões de gás durante a instalação.
- Use duas ou mais pessoas para mover e instalar o produto.
- Para reduzir o risco de incêndio, acidentes pessoais ou danos ao usar a churrasqueira, leia atentamente as recomendações a seguir.

Recomendações

- Instale e posicione a churrasqueira estritamente de acordo com as instruções contidas no capítulo "4 INSTALAÇÃO".
- Este produto é destinado para uso doméstico, devendo ser instalado e utilizado em locais arejados.
- A instalação da rede de gás deve ser feita por um técnico qualificado.
- Este produto não se destina à utilização por pessoas (inclusive crianças) com capacidades físicas, sensoriais ou mentais reduzidas, a menos que tenham recebido instruções referentes à utilização ou estejam sob a supervisão de uma pessoa responsável pela sua segurança.
- Não permita que as crianças brinquem com o produto.
- Certifique-se de que as grelhas e a bandeja anti-gotejamento estejam corretamente posicionados e os apoios estejam fixados, para evitar gerar instabilidade durante o uso.
- Atenção ao retirar o produto da embalagem, apoie-o cuidadosamente em uma superfície.
- Durante o uso, o produto fica quente. Deve-se ter cuidado para não tocar as partes acessíveis da churrasqueira.

- A tampa e outros componentes da churrasqueira podem ficar extremamente quentes. Utilize luvas de proteção térmica para o manuseio. Mantenha as crianças em uma distância segura.
- Mantenha as crianças longe até que as partes acessíveis tenham esfriado.
- Não aqueça potes fechados. O aumento da pressão interna do pote pode fazer a embalagem estourar, causando ferimentos.
- Não armazene álcool, produtos de limpeza ou qualquer outro líquido ou vapor inflamável próximo a churrasqueira.
- Este produto deve ficar longe de materiais inflamáveis durante o uso.
- Não pendurar tecidos, peças de vestuário e similares próximo ao produto.
- Somente o tipo de gás e a categoria do gás descritos na etiqueta de identificação devem ser utilizado no seu produto. Utilizar apenas o gás GLP ou GN ajustado para a churrasqueira.
- Em caso de queda ou impacto com o produto, não utilize o produto e entre em contato com suporte ao cliente, ou serviço autorizado Elettromec.
- Depois de usar a churrasqueira, verifique se o manípulo está na posição fechada e feche a torneira de alimentação principal de gás ou a válvula do cilindro.
- A churrasqueira deverá ser sempre limpa após cada utilização, aguarde o tempo necessário para o resfriamento do produto antes de iniciar a limpeza, para evitar riscos de queimaduras.
- Quando o produto não estiver em uso, recomendamos que proteja-o com a capa impermeável.

ADVERTÊNCIA:

- A mangueira metálica flexível não deve entrar em contato com qualquer parte do móvel (Ex.: Gavetas, armários) e não deve passar por áreas de estocagem.

IMPORTANTE:

Ao sentir cheiro de gás dentro de casa, tome as seguintes providências:

- Feche o registro de gás da casa.
- Abra todas as janelas e portas para ventilar o ambiente.
- Não acenda qualquer tipo de chama ou faísca.
- Não acenda as luzes nem outro aparelho elétrico (ex.: ventilador, exaustor).
- Verifique se há vazamento de gás, colocando um pouco de espuma de sabão em todas as conexões que foram manuseadas. Se houver formação de bolhas, refaça as conexões ou entre em contato com o serviço de atendimento ao consumidor Elettromec.
- Caso não identifique o problema, entre em contato com suporte ao cliente, ou serviço autorizado Elettromec ou, se o gás é fornecido pela rede pública, chame a companhia de gás do seu Estado.
- Use a churrasqueira apenas em ambiente externos.

- Leia as instruções antes de usar o produto.
- Antes de utilizar o produto, verifique toda a mangueira e conexões de gás se há deterioração, cortes ou rachaduras, que possam causar vazamento de gás.
- Instalar a churrasqueira a uma distância mínima de 30 cm de paredes de alvenaria e pedras. Para armários de madeira a distancia deve ser no mínimo de 50 cm. As distâncias são indicadas para evitar aquecimento em materiais combustíveis (madeira). No caso de tijolos e pedras, para evitar a concentração do calor no ambiente.
- Certifique-se de que a mangueira não está obstruída, torcida, ou em contato com alguma parte do produto que não seja sua conexão.
- Durante o serviço ou instalação, certifique-se de que o tubo de conexão flexível não está torcido.
- Os botijões devem ser armazenados em ambiente externo, na posição vertical e longe do alcance de crianças. O botijão não deve nunca ser armazenado em locais onde a temperatura ultrapasse 50 °C. Não guarde o botijão próximo a chamas ou outras fontes de ignição.
- Não armazene botijões de gás reserva próximos ao produto.

AVISOS:

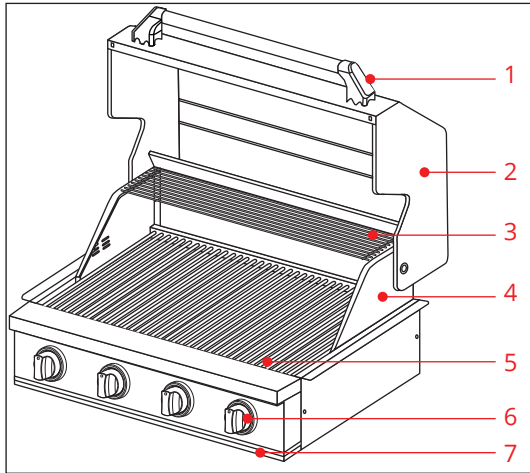
- Não utilizar utensílios de plásticos ou de vidro no produto.
- Não utilizar o produto em condições climáticas adversas, exemplo: Chuvas ou ventos fortes.
- Não deve-se desmontar os componentes do produto.
- Não utilizar o botijão de gás na posição horizontal, sempre mantenha-o na vertical.
- Não utilizar esse produto em ambientes internos e fechados.
- Não fazer qualquer modificação no produto, risco de acidente e perda da garantia.
- Não obstrua qualquer abertura de ventilação do produto.
- Certifique-se que a mangueira flexível de fornecimento de gás ou qualquer fio elétrico não entre em contato com alguma superfície quente do produto.
- Não utilize carvão ou qualquer outro combustível sólido neste produto.
- Não remover qualquer conexão de gás do produto enquanto ele estiver em funcionamento,
- Não utilize um botijão de gás que apresente qualquer tipo de avaria, como exemplo: Oxidado, amassado, válvula de gás danificado e etc.
- Este produto deve ser utilizado somente com gás em baixa pressão. Deve ser instalado com regulador de pressão adequado e uma mangueira flexível metálica. O produto foi definido para operar com:
- Gás liquefeito de petróleo (GLP), a uma pressão de 2,75 kPa.
- Gás Natural (GN), a uma pressão de 1,96 kPa.

3

CARACTERÍSTICAS DO PRODUTO

Conheça seu Produto

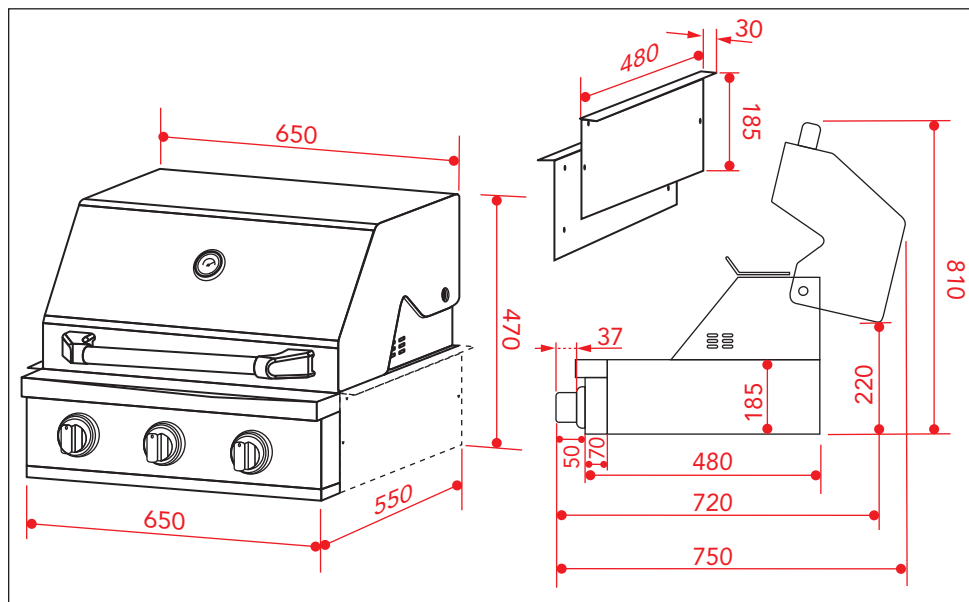
- | | | | |
|---|------------------|---|-----------------------------|
| 1 | Puxador | 5 | Grelha |
| 2 | Tampa | 6 | Manípulos de controle |
| 3 | Grelha superior | 7 | Bandeja coletora de gordura |
| 4 | Protetor lateral | | |



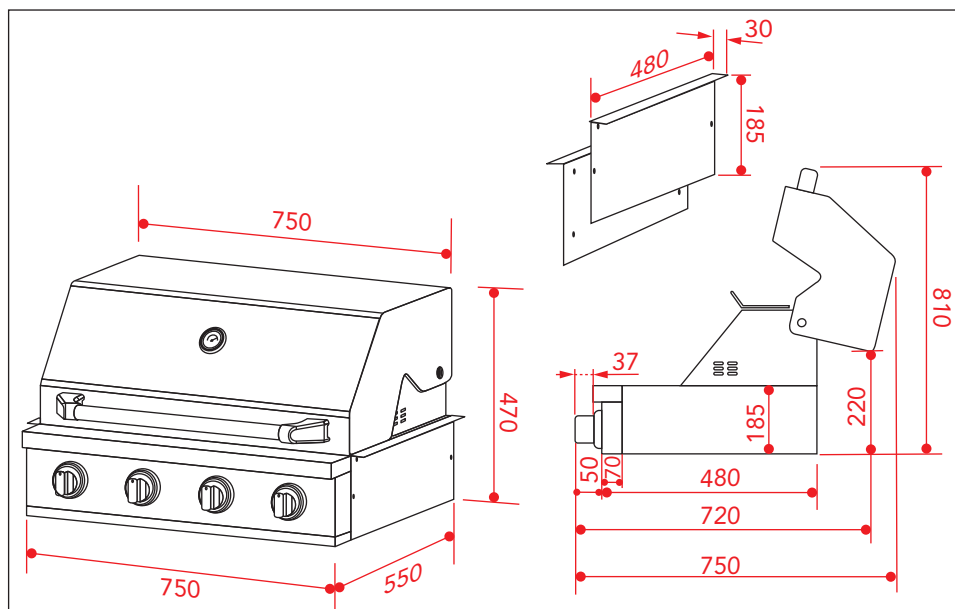
Dimensões do Produto

Medidas em milímetros

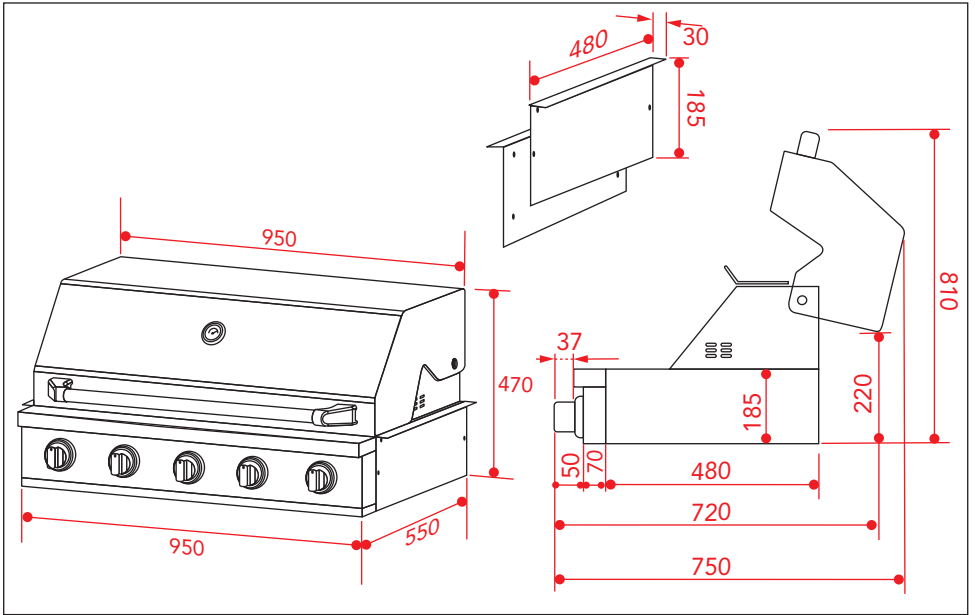
Modelo: BBQ-3Q-65-XP-NSCA



Modelo: BBQ-4Q-75-XP-NSCB



Modelo: BBQ-5Q-95-XP-NSCA



4

INSTALAÇÃO

IMPORTANTE:

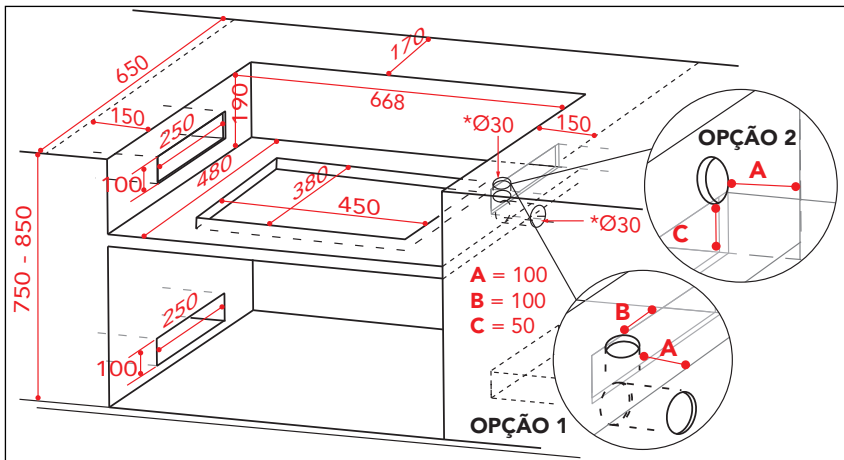
Recomenda-se que a instalação, todos os ajustes e manutenções descritas neste capítulo, sejam executadas por um posto de serviço autorizado Elettromec.

Preparando para Instalação

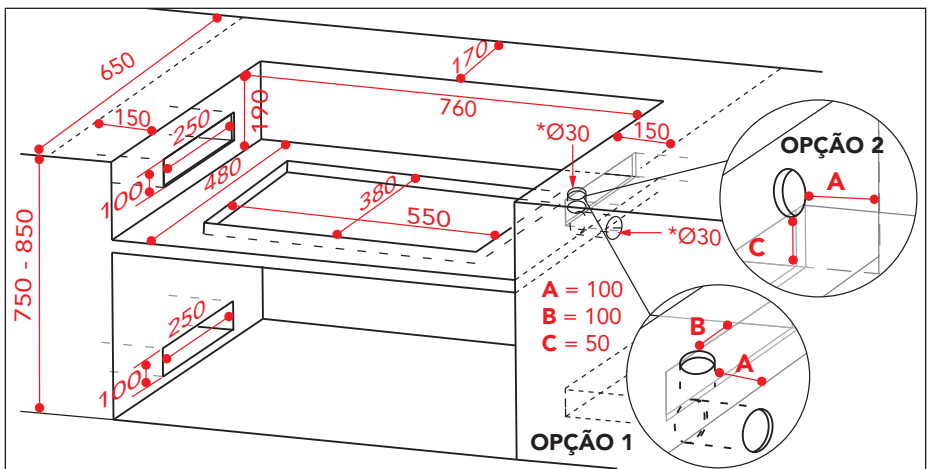
Recomendamos que todas as dimensões constante nesse capítulo de instalação sejam seguidas rigorosamente.

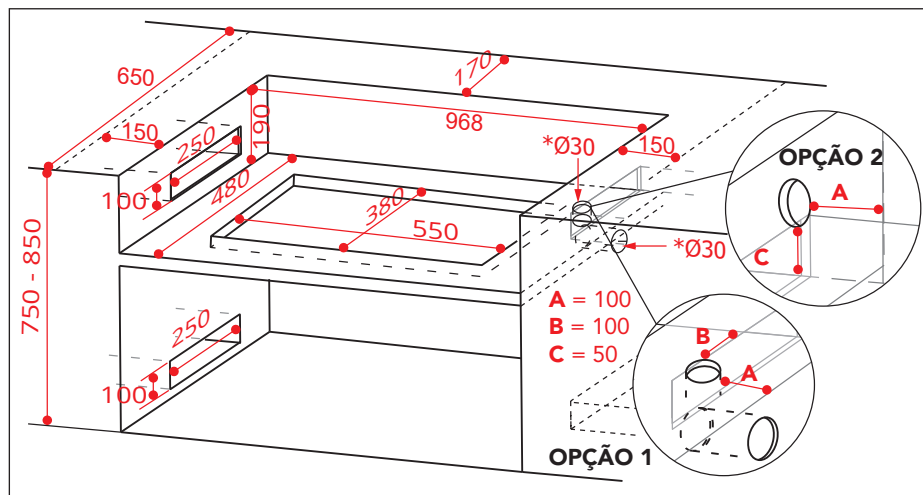
Requisitos de Espaço e Localização

Modelo: BBQ-3Q-65-XP-NSCA



Modelo: BBQ-4Q-75-XP-NSCB





NOTA: * Furação para passagem do flexível metálico de gás. (saída lateral opcional).
OPÇÃO 1 - Localizado na base da pedra com 100 mm de distância da lateral e 100 mm de distância do fundo. **OPÇÃO 2** - Localizado na pedra vertical com 100 mm de distância da lateral e 50 mm de distância acima da base. Recomendamos que um registro de gás esteja instalado em local de fácil acesso, posicionado fora do nicho da churrasqueira em uma distância segura do fogo para manuseio em segurança em caso de acidentes.

Conexão de Alimentação de Gás

IMPORTANTE:

O produto é equipado com um tubo metálico flexível com porca de conexão 3/8" cônica, localizado no lado direito na parte traseira, para conexão de gás. Que deverá ser feita com mangueira metálica flexível com conexão para a porca de 3/8" cônica. Diâmetro do injetor 0,93 mm (GLP).

Antes da conexão, certifique-se de que não há sujeira na válvula do botijão de gás, do regulador, do queimador e das saídas do queimador. Confira na etiqueta de identificação do produto o tipo de gás: A churrasqueira está preparada para funcionar com GLP. Entre em contato com o serviço de atendimento ao consumidor ELetromec para adaptação caso necessário utilizar gás natural. Se a mangueira for substituída, ela deve estar fixadas às conexões do produto e do regulador, de maneira que não haja vazamento de gás. Após a instalação da churrasqueira, para a verificação de vazamentos:

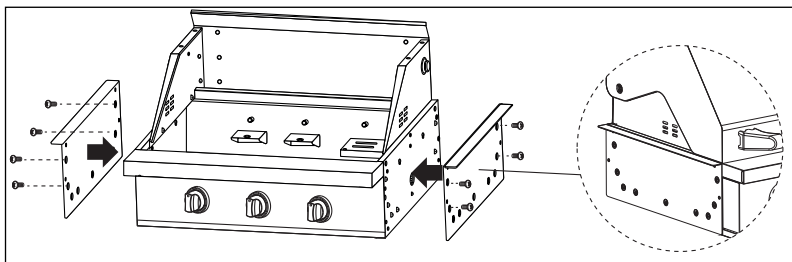
- Verifique se há vazamento de gás, colocando um pouco de espuma de sabão em todas as conexões que foram manuseadas;
- Se houver formação de bolhas, refaça a operação ou entre em contato com o serviço de atendimento ao consumidor ELetromec.

Instalando Componentes

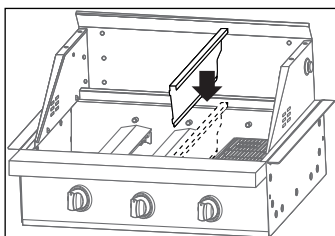
Ferramentas necessárias: Chave de fenda Philips, Luvas (se necessário).

Recomendamos a instalação com suporte lateral. Espessura da chapa 1,5 mm.

- Fixe o suporte de embutir com parafusos (8) M6×12 nas laterais da churrasqueira, conforme figura abaixo.

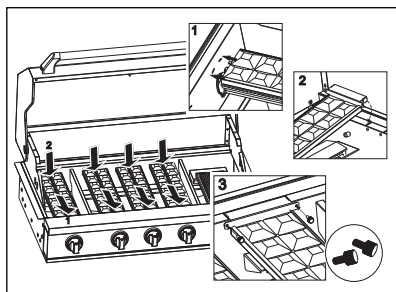


- Posicione o separador de temperatura entre os queimadores e o queimador infrared, conforme figura abaixo (modelos de).

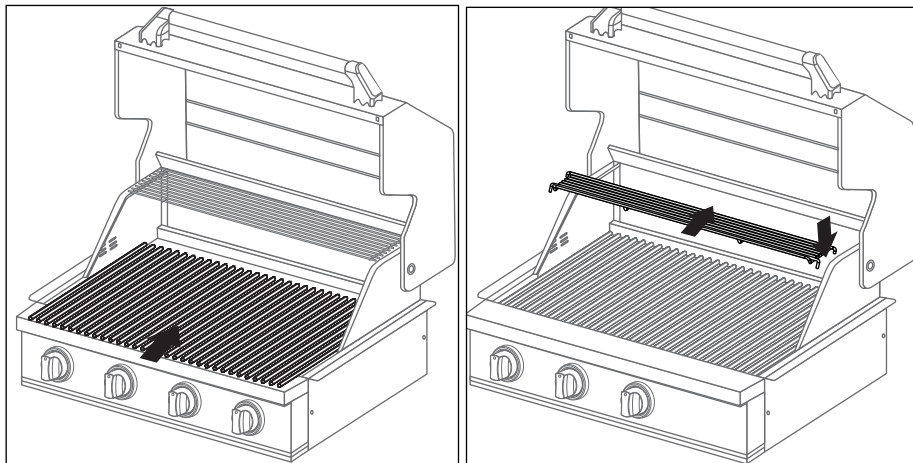


Para montagem do suporte das pedras cerâmicas, siga as instruções abaixo. Antes de iniciar a montagem, certifique-se que as pedras cerâmicas estão devidamente encaixadas em seu suporte:

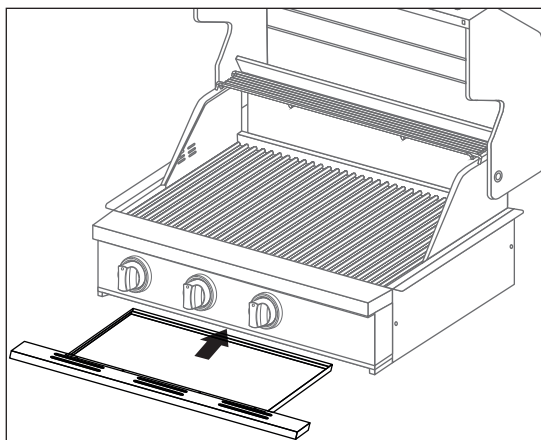
- Posicione as pedras cerâmicas montadas acima dos queimadores nos suportes existentes.
- Passo 1 - Encaixe o suporte na parte frontal e na traseira da churrasqueiras;
- Passo 2 - Fixe o suporte no corpo da Churrasqueiras com 2 parafusos que são fornecidos. O aperto deve ser feito com a mão.



- Posicione a grelha no suporte, inserindo a parte traseira primeiro conforme figura abaixo.
- Posicione a grelha superior no suporte utilizando as ranhuras para fixar.



- Instale a bandeja coletora de gordura, inserindo na parte inferior do painel de controle, alinhe nas guias e empurre para dentro.

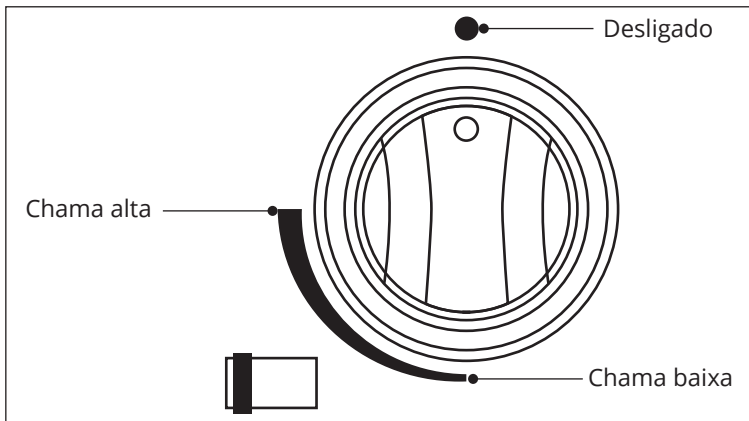


Painel de Controle

Manípulo de Acendimento

Abra a tampa e certifique-se de que os botões estão na posição "Desligado" ●.

- Empurre e gire o botão no sentido anti-horário para a posição "Chama alta". Se o queimador não acender, desligue o botão e aguarde 3 minutos e então, repita esse processo.
- Ajuste a chama girando o botão para a posição "Chama alta" e "Chama baixa".
- Para desligar a churrasqueira, gire todos os botões para a posição "Desligado" e desligue a válvula do botijão ou feche o registro.



Antes de cozinhar na churrasqueira pela primeira vez, acenda todos os queimadores principais e mantenha-os queimando por 15 minutos com a tampa fechada e o botão na posição "Chama alta". Esse procedimento irá limpar os queimadores e as partes internas.

Após o uso da churrasqueira, as partes internas apresentarão mudança de cor devido a alta temperatura, porém, essa mudança na coloração não afetará seu desempenho.

Os procedimentos de limpeza e manutenção devem ser realizados com a churrasqueira fria e com o fornecimento de gás desligado no botijão todas as vezes que o produto for utilizado.

- Após a utilização do produto, é normal haver o acúmulo de gordura. Aplique uma solução concentrada de detergente neutro e água, e com um pano úmido e/ou o lado macio de uma esponja, limpe a churrasqueira. Enxágue e deixe secar ao ar livre.
- Não utilize limpadores abrasivos ou inflamáveis pois eles irão danificar partes do produto e poderão causar um incêndio.

Superfícies de Aço Inox

O aço inox ficará oxidado se não for bem conservado. Para manter sua churrasqueira com aparência de nova, lave-a com um detergente neutro e água morna e seque-a imediatamente com um pano seco, macio e não abrasivo sempre depois de usar a churrasqueira. Use um produto de proteção na superfície da churrasqueira para evitar oxidação.

Grelha

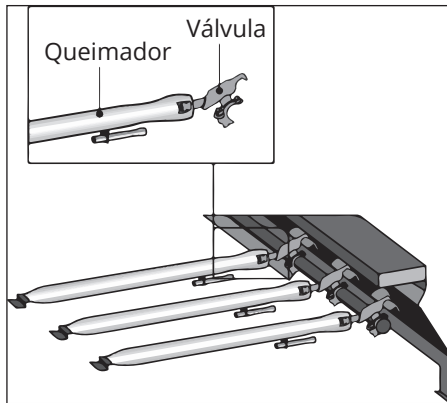
Utilize uma solução com sabão ou detergente neutro e água. Produtos não abrasivos podem ser usados para as manchas mais resistentes. Após qualquer limpeza, enxague a grelha e seque-a imediatamente com um pano macio.

Limpendo o Conjunto de Queimadores

Desligue o gás nos botões de controle e no botijão de gás.

- Remova as grelhas de cozimento, a bandeja de gordura.
- Com um pano úmido, limpe toda a superfície externa do queimador para remover resíduos de alimento e sujeira.
- Limpe quaisquer orifícios dos queimadores.
- Verifique se o queimador está danificado. Por causa do uso normal e corrosão alguns orifícios podem ficar mais largos. Se o queimador não estiver em condições de uso, entre em contato com o serviço de atendimento ao consumidor Elettromec.

- Recoloque a bandeja de gordura e as grelhas.



ATENÇÃO:

Perigo natural de insetos. Às vezes, as aranhas e outros insetos sobem nos tubos acoplados aos queimadores. As aranhas tecem teias, fazem ninhos e botam ovos. As teias ou ninhos podem ser muito pequenos, mas são muito resistentes e podem bloquear o fluxo de gás. Limpe os queimadores antes de usar e após o armazenamento, no início do churrasco ou depois de um período sem uso. Há protetores contra aranhas nas entradas de ar numa tentativa de reduzir esse problema, no entanto, ele não irá eliminá-lo!

Antes de chamar o serviço autorizado, confira as dicas para a solução dos problemas mais comuns. Leia antes, com atenção.

Problema	Possível causa	Solução
Queimador não acende	O botijão de gás está vazio	Troque por um botijão de gás novo
	Regulador de gás com defeito	Troque por um regulador de gás novo
	Bloqueio no queimador	Realize a limpeza no queimador
	Bloqueio no gás	Troque a mangueira de gás e as conexões
	Sistema de ignição com defeito	Entre em contato com o serviço de atendimento ao consumidor Elettromec
Chama irregular, ou chama baixa e sem ajuste	Pressão do gás baixa	Aumente a pressão através de um ajuste no regulador de gás. Caso não resolva troque o botijão de gás
	Regulador de gás com defeito	Troque por um regulador de gás novo
	Bloqueio no queimador	Realize a limpeza no queimador
	Conversão de GLP para GN ou GN para GLP, feita de maneira incorreta	Entre em contato com o serviço de atendimento ao consumidor Elettromec

Caso os problemas persistam, após realizar as verificações sugeridas, entre em contato com a posto de assistência técnica autorizado Elettromec.

Você também pode entrar em contato com o Serviço de Atendimento ao Cliente da Elettromec através do e-mail sac@elettromec.com.br ou telefone 0800 723 1202.



- Este produto não deve ser descartado no lixo comum.
- Os materiais utilizados neste produto podem ser reciclados e/ou reutilizados.
- O correto descarte deste produto, no final de sua vida útil, contribui de maneira sustentável em relação ao meio ambiente.
- Deve-se sempre observar a legislação local existente e vigente em sua região, para que desta forma, seja feito o descarte da forma mais correta possível.
- Este produto não pode ser tratado como lixo doméstico, como indica o símbolo mostrado no produto e em sua embalagem.
- Recomendamos que o descarte seja feito em ecopontos para o devido tratamento de resíduos.
- Recomendamos contatar um posto de serviço autorizado se surgir alguma dúvida e antes de realizar qualquer um dos procedimentos descritos acima. A unidade deve sempre estar desligada da tomada elétrica antes de ser aberta.

Especificação Técnica

Nº do Modelo	BBQ-3Q-65-XP-NSCA	BBQ-4Q-75-XP-NSCB
Instalação	Embutir	Embutir
Dimensões (L x A x P)	650 × 470 × 550 mm	750 × 470 × 550 mm
Peso líquido	37 Kg	45 Kg
Quantidade de queimadores	3	4
Tipo de Gás	GLP / GN	GLP / GN
Pressão do Gás GLP/GN	2,75 / 1,96 kPa	2,75 / 1,96 kPa
Acendimento	PIEZOELÉTRICO	PIEZOELÉTRICO
Potência queimadores (2)	3,5 kW	3,5 kW
Queimador infrared (1)	3,5 kW	3,5 kW
Potência Total	10,5 kW	14 kW

Nº do Modelo	BBQ-5Q-95-XP-NSCA
Instalação	Embutir
Dimensões (L x A x P)	950 × 470 × 550 mm
Peso líquido	54 Kg
Quantidade de queimadores	5
Tipo de Gás	GLP / GN
Pressão do Gás GLP/GN	2,75 / 1,96 kPa
Acendimento	PIEZOELÉTRICO
Potência queimadores (4)	3,5 kW
Queimador infrared (1)	3,5 kW
Potência Total	17,5 kW

Caso seja necessário contatar um posto de assistência técnica autorizada Elettromec, acesse o site www.elettromec.com.br e procure por nosso parceiro mais próximo.

Você também pode entrar em contato com o serviço de atendimento ao consumidor da Elettromec através do e-mail sac@elettromec.com.br ou telefone 0800 723 1202.

A partir de janeiro de 2022, todo produto Elettromec possui garantia de dois anos: 90 dias de garantia legal – prevista no artigo 26, inciso II, da Lei nº 8.078/90 (Código de Defesa do Consumidor) – mais 21 meses.

SÃO CONDIÇÕES DESTA GARANTIA:

Qualquer defeito que for constatado neste produto deve ser comunicado em até 48 (quarenta e oito) horas ao Serviço Autorizado Elettromec mais próximo de sua residência.

Esta garantia abrange a substituição de peças que apresentarem defeitos constatados como sendo de fabricação, além da mão de obra utilizada no respectivo reparo.

A GARANTIA NÃO COBRE:

- Produtos ou peças danificadas devido a acidente de transporte ou manuseio, riscos, amassamentos ou atos e efeitos da natureza (raios, inundação, desmoronamento etc.), má armazenagem.
- Defeitos decorrentes da instalação inadequada realizada por pessoal não autorizado pela Elettromec.
- Não funcionamento ou falhas decorrentes de problemas de fornecimento de energia elétrica no local onde produto está instalado. A substituição de lâmpadas, vidros e plásticos.
- Despesas com transporte, peças, materiais e mão de obra para preparar o local aonde for instalado o produto (Ex.: rede elétrica, conexões elétricas e hidráulicas, tomadas, esgoto, alvenaria, aterramento).
- Chamadas relacionadas à orientação de uso constantes no Manual do Consumidor ou no próprio produto, sendo passíveis de cobranças aos Consumidores.
- Despesas relativas à instalação do produto e ou de ajuste do local as condições necessárias à instalação do mesmo.
- Caso haja a remoção e/ou alteração do número de série ou da etiqueta de identificação do produto.
- O produto for instalado ou utilizado em desacordo com o Manual do Consumidor.
- O produto for ligado em tensão diferente a qual foi destinado.
- O produto foi alvo de mau uso, descuidos ou ainda sofrer alterações, modificações ou consertos feitos por pessoas ou entidades não credenciadas pela Elettromec.
- O defeito for causado por acidente ou má utilização do produto pelo Consumidor.
- Despesas de deslocamento do Serviço Autorizado, quando e se o produto estiver instalado fora do município sede do Serviço Autorizado Elettromec. As lâmpadas e vidros não são cobertos pela garantia.
- Despesas decorrentes e consequentes de instalação de peças que não pertençam ao produto, sendo estas de responsabilidade única e exclusiva do Consumidor.
- Para sua comodidade, preserve o **MANUAL DO CONSUMIDOR, CERTIFICADO DE GARANTIA E A NOTA FISCAL DO PRODUTO.**

Quando necessário, consulte a nossa Rede de Serviços Autorizados e/ou o Serviço de Atendimento ao Consumidor.

A ELETTRAMEC, buscando a melhoria contínua de seus produtos comercializados, reserva-se o direito de alterar seus produtos e suas características, técnicas ou estéticas sem prévio aviso.



De modo geral, a garantia cobre defeitos de fabricação constatados e comunicados em até 48 horas ao Serviço Autorizado Elettromec e também abrange a substituição de peças que apresentam defeitos de fabricação, além da mão de obra utilizada no reparo.

Não há cobertura para uso inadequado dos produtos nem para eletrodomésticos instalados por profissionais não credenciados e a abertura de chamado deve ser feita mediante Nota Fiscal.

Para a sua segurança e comodidade, os produtos Elettromec atendem as normativas e regulamentados do INMETRO. As especificações técnicas destacadas em cada categoria de produto são apresentadas de maneira geral e variam de acordo com a linha e/ou modelo de produto.

A Elettromec busca a melhoria contínua de seus produtos comercializados, reservando-se o direito de alterar os produtos e características técnicas ou estéticas, sem aviso prévio.



Acesse ELETTROMECCOM.BR

ELETTROMECCOM /     

