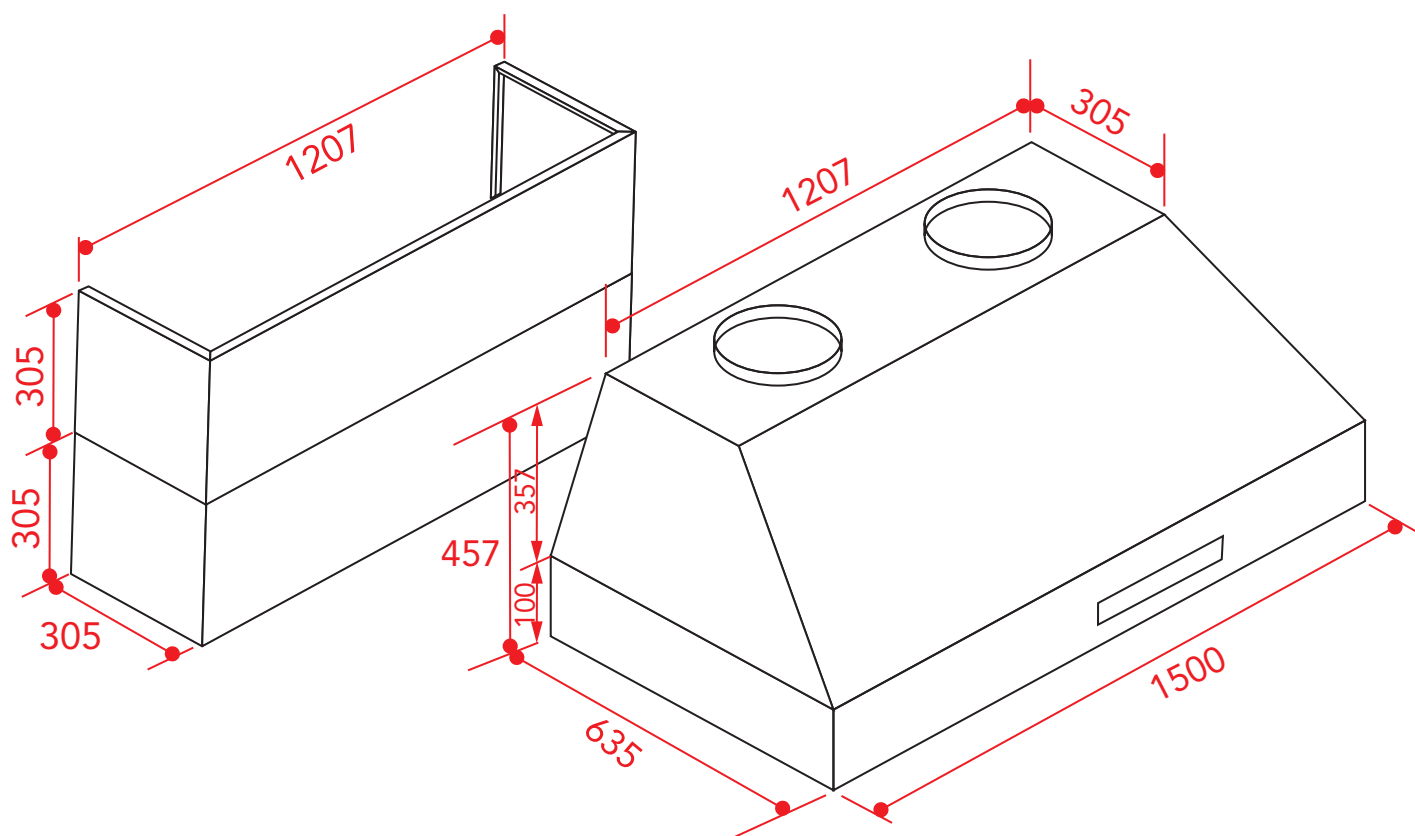
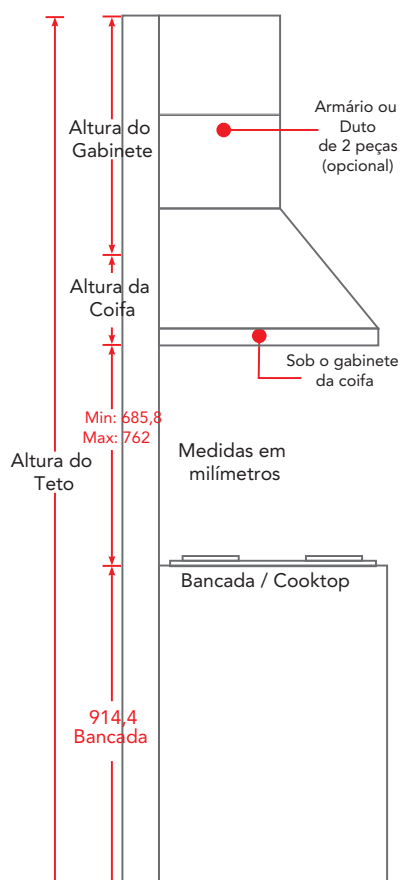


COIFA PROFESSIONAL CHURRASQUEIRA
PAREDE 60 POLEGADAS



Medidas em milímetros



Ventilação e Local de Instalação

A Coifa não deve compartilhar o mesmo duto de ventilação de ar com outros aparelhos, tais como tubo de gás, tubos de aquecedor e tubos de ar quente. Devem ser observadas também as dimensões mínimas de espaço necessárias para a instalação da Coifa.

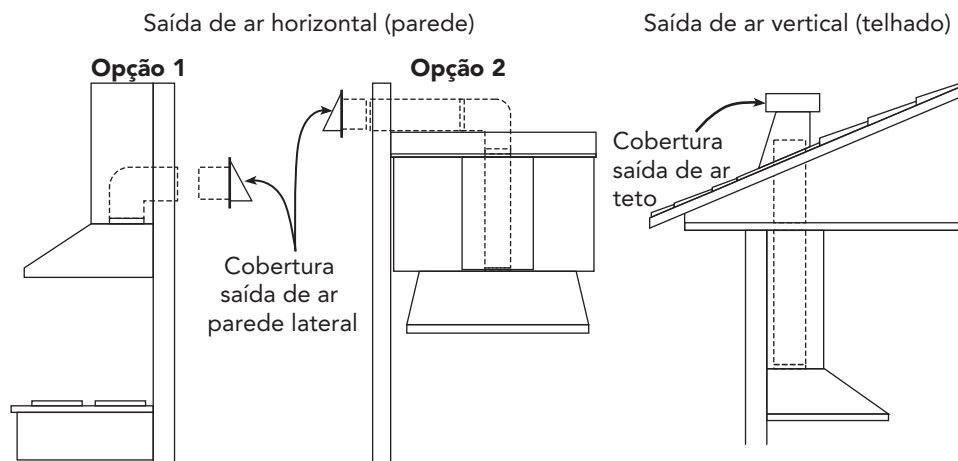
Alturas de instalação e espaços críticos.

Opções de Instalação do Sistema de Exaustão

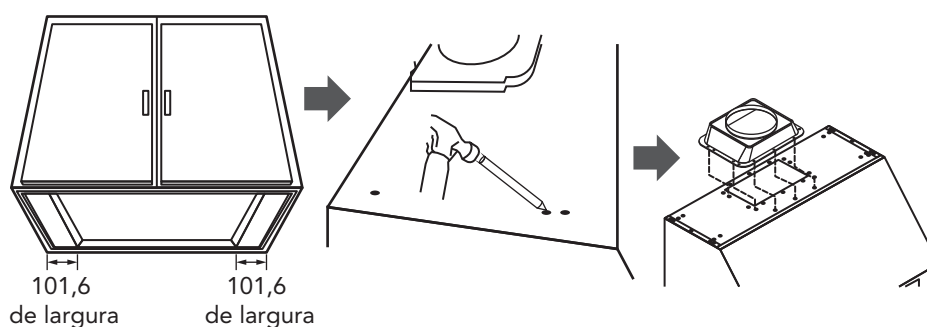
A Coifa é ajustada para sistema de exaustão (dutos) com saída através do telhado ou parede. Através de uma parede, é necessário um cotovelo de 90°.

IMPORTANTE:

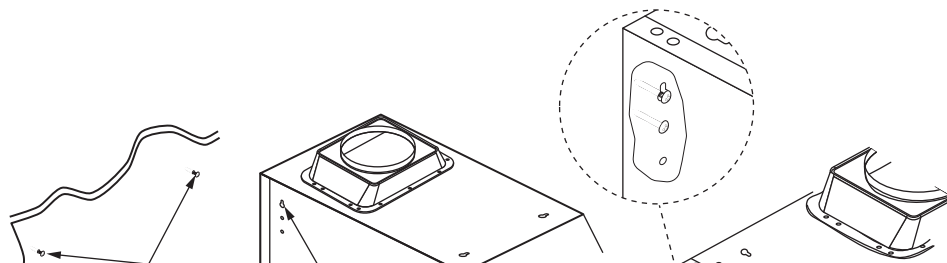
- NUNCA libere os gases coletados ou termine o sistema de exaustão em espaços entre paredes, espaços confinados, teto, sótãos ou garagens. Todos os gases de escape devem ser conduzidos para a área externa do ambiente.
- Use somente dutos rígidos (metal/alumínio).
- Fixe todas as conexões com parafusos de chapa metálica e prenda todas as juntas com fita de prata ou fita adesiva certificada.
- Use calafetagem para vedar a parede externa ou a abertura do teto ao redor da cobertura.



- Faça os furos de abertura (para montagem sob o gabinete) na Coifa, conforme mostrado na figura a seguir.
- Se necessário, prenda dois suportes de borracha com fitas adesivas 3M nos cantos traseiros da Coifa.
- Prenda a transição do duto ao motor da Coifa com 10 parafusos de cabeça redonda incluídos, conforme mostrado na figura.



- Conecte a Coifa a uma tomada padrão designada ou corte o plugue e conecte três fios (preto, branco e verde) aos fios da casa e cubra com conectores de fio. Conecte de acordo com as cores (ou seja, preto com preto, branco com branco e verde com verde), conforme mostrado a seguir.



- Coloque a calha de coletora de gordura no suporte de recesso próximo à parte traseira da Coifa. Consulte diagrama a seguir. Para instalar filtros defletores e espaçador(es) de aço inoxidável, veja no diagrama abaixo. Consulte a figura abaixo para as cinco etapas a seguir:

- Filtro defletor de ângulo em direção à parte traseira da Coifa.
- Empurre o filtro defletor para cima até quase nivelar.
- Deslize para frente no recesso atrás da frente da Coifa.

Filtro defletor inferior:

- Deslize para trás até encaixar nas posições de descanso.
- Repita a etapa anterior para instalar todos os filtros defletores e espaçadores de aço inoxidável.

