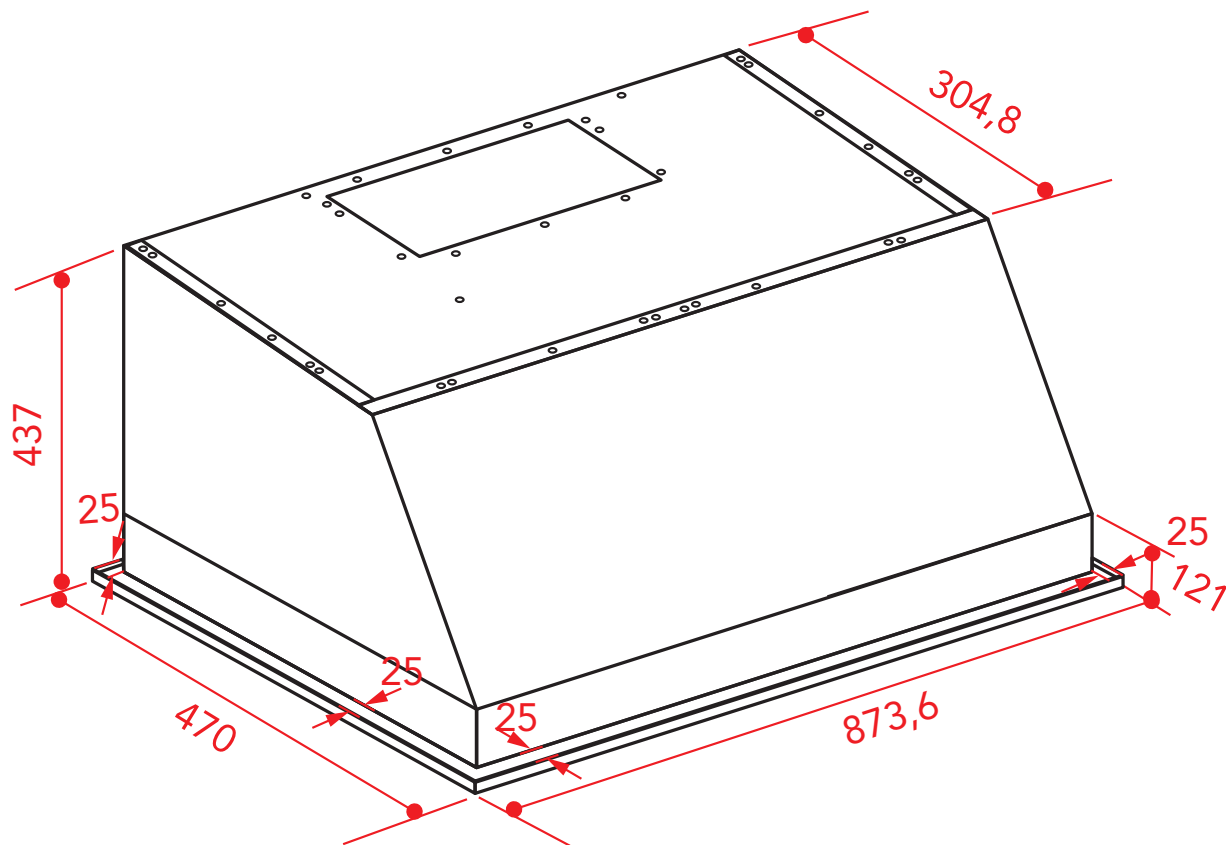
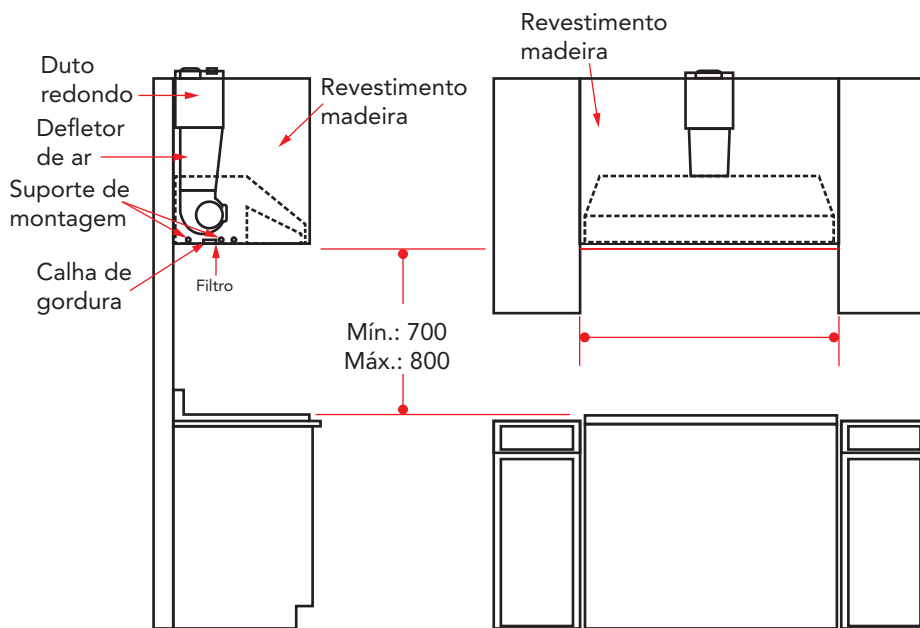


COIFA PROFESSIONAL CHURRASQUEIRA
BUILT-IN 34 POLEGADAS



Medidas em milímetros



Ventilação e Local de Instalação

A Coifa não deve compartilhar o mesmo duto de ventilação de ar com outros aparelhos, tais como tubo de gás, tubos de aquecedor e tubos de ar quente. Devem ser observadas também as dimensões mínimas de espaço necessárias para a instalação da Coifa.

Alturas de instalação e espaços críticos.

Opções de Instalação do Sistema de Exaustão

A Coifa é ajustada para sistema de exaustão (dutos) com saída através do telhado ou parede. Através de uma parede, é necessário um cotovelo de 90°.

IMPORTANTE:

- NUNCA libere os gases coletados ou termine o sistema de exaustão em espaços entre paredes, espaços confinados, teto, sótãos ou garagens. Todos os gases de escape devem ser conduzidos para a área externa do ambiente.
- Use somente dutos rígidos (metal/alumínio).
- Fixe todas as conexões com parafusos de chapa metálica e prenda todas as juntas com fita de prata ou fita adesiva certificada.
- Use calafetagem para vedar a parede externa ou a abertura do teto ao redor da cobertura.

