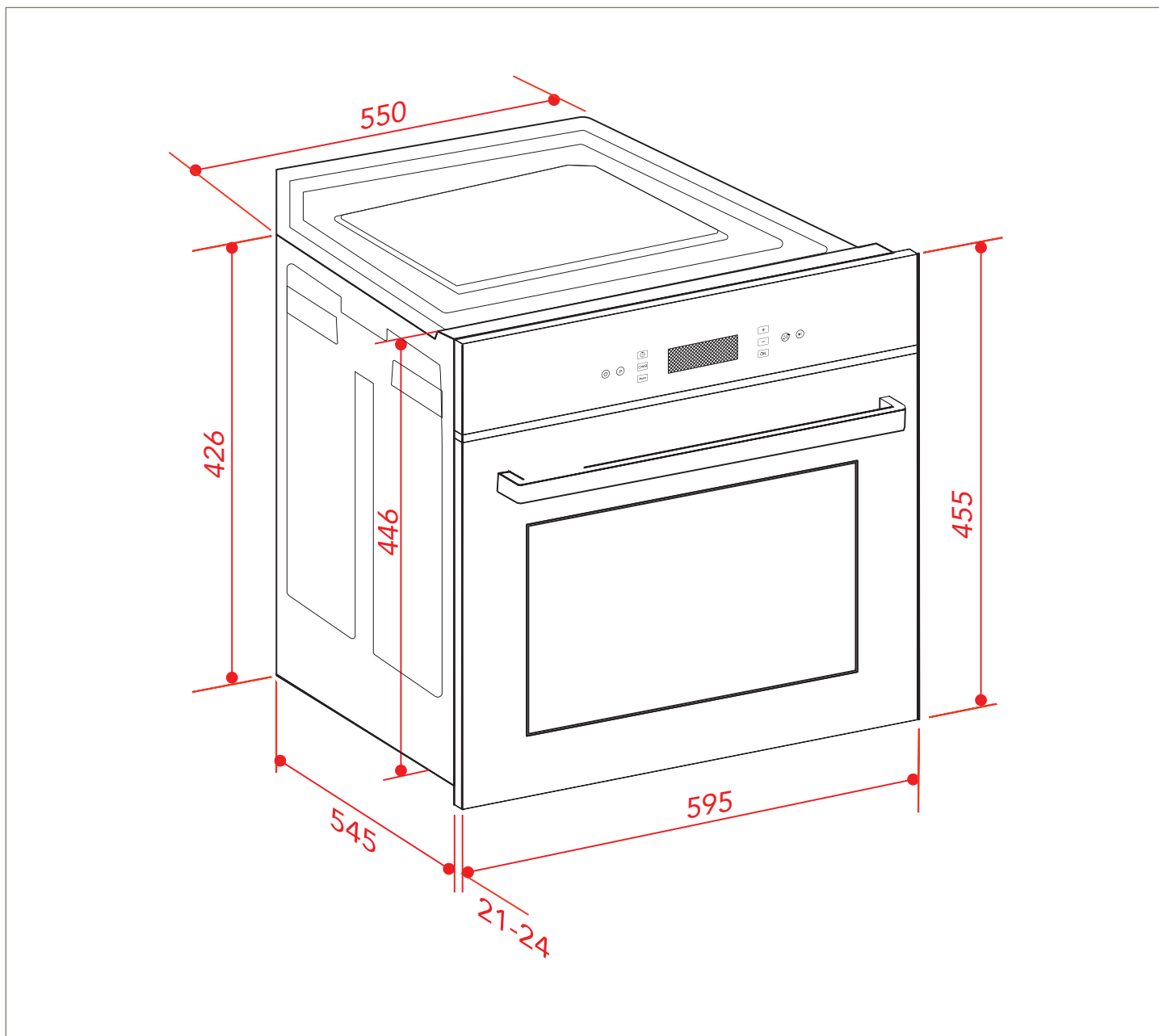


MICRO-ONDAS SOLE FLAT 40 LITROS

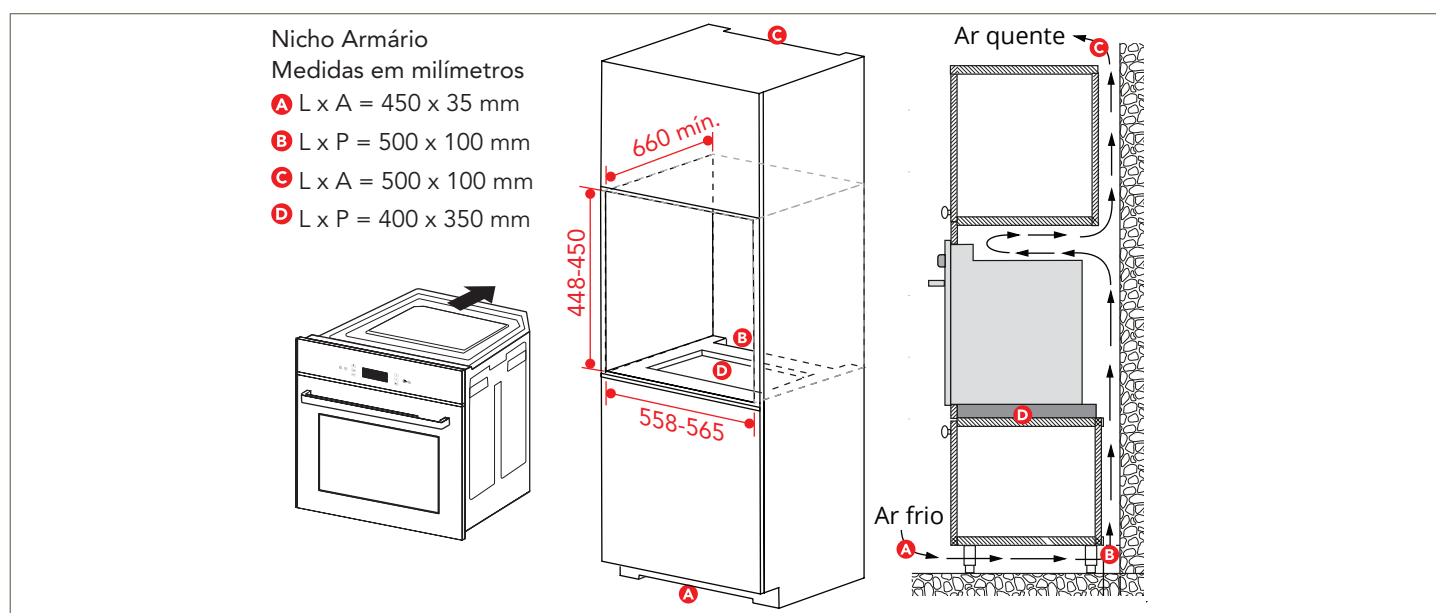
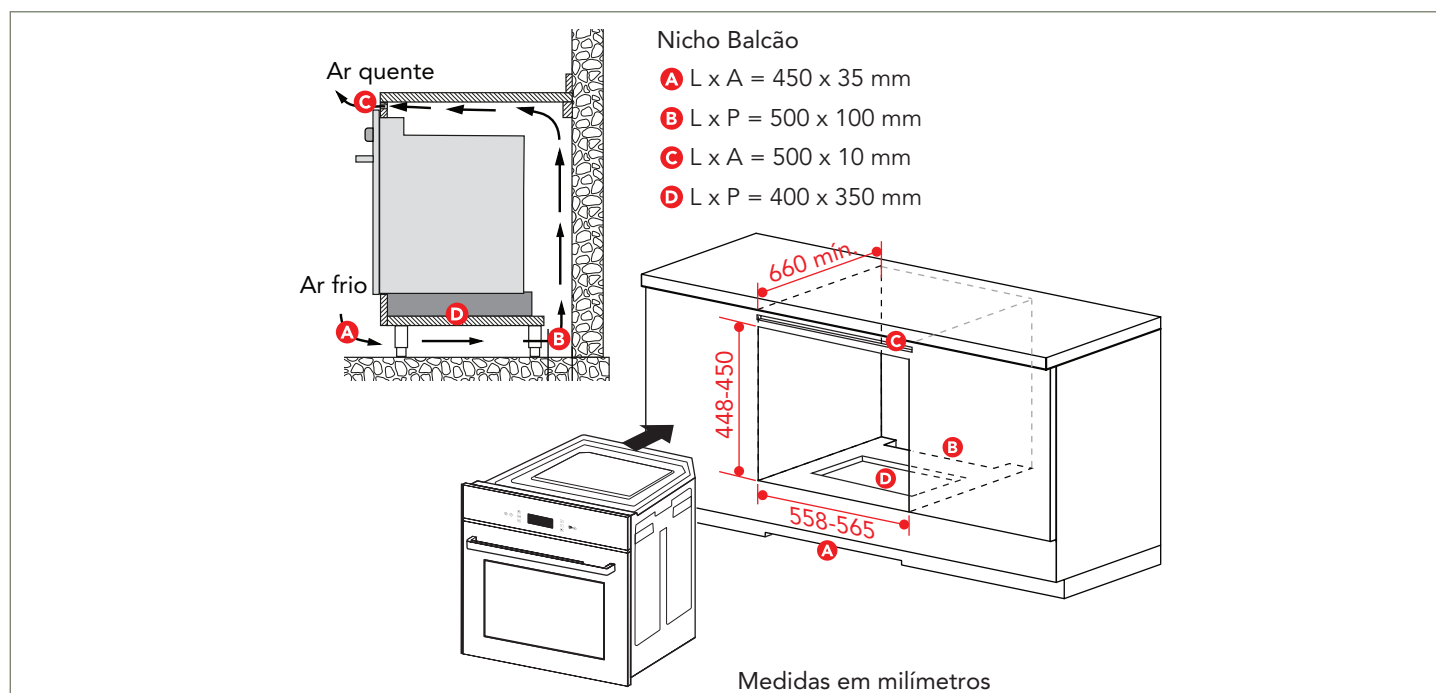
FMC-FR-40-SL-2TNC



2022-06-29 - V1-R1

MICRO-ONDAS SOLE FLAT 40 LITROS

FMC-FR-40-SL-2TNC



Instale o ponto de conexão elétrica numa posição, no mínimo, 150 mm afastado do fundo do Forno. Não instale o ponto de conexão elétrica (caixa de disjuntores) dentro do nicho de embutimento, localize-o em um local acessível.

Para assegurar a ventilação adequada, deve ser removido o painel traseiro do nicho.

IMPORTANTE:

A circulação de ar no nicho, (A) na base permite a tomada de ar fresco frontal, (B) auxilia o rápido resfriamento da fiação e tubulações.