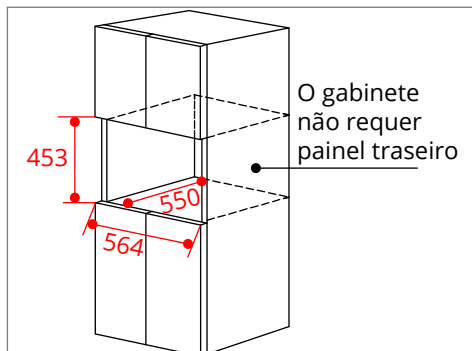
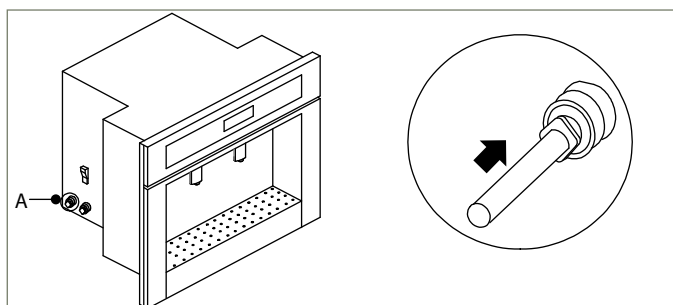


SOLE 60 CM

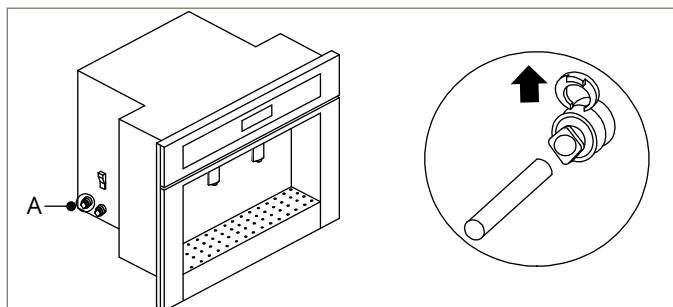
DA-BI-60-SL-2TNA


O gabinete deve possuir bons requisitos de espaço de dissipação de calor, instalação de gabinetes sem painel traseiro, conforme mostrado no diagrama.

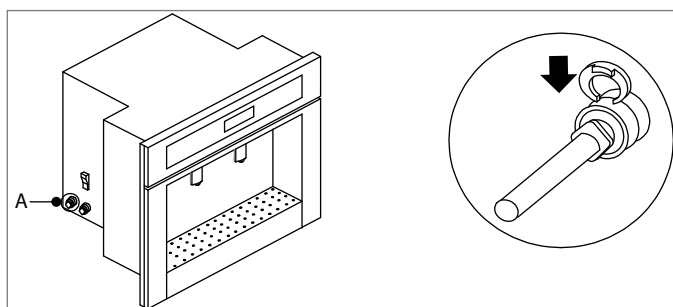
Na configuração da posição do gabinete, deve haver o tamanho apropriado do nicho, o Dispenser de água deve encaixar suavemente no nicho. As dimensões necessárias são: 564 × 453 × 550 (Medidas em milímetros).



Tubo PE conectado aos conectores rápidos do dispenser. Pronto para o tubo PE, o tubo PE deve ser cortado nas duas extremidades, puxado por um encaixe rápido de fonte azul.



O anel elástico da inserção do tubo PE, deve ser firmemente inserido no final e, em seguida, use a força apropriada para puxar o tubo PE para verificar a fixação na conexão, para que não haja desconexão.



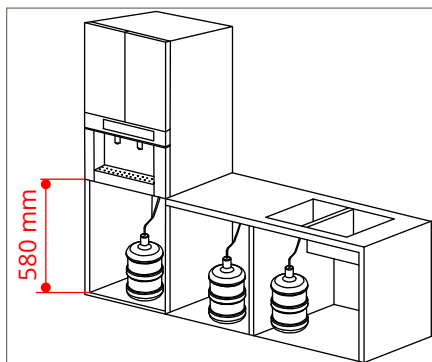
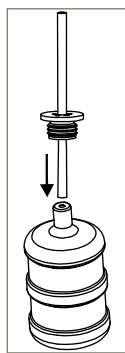
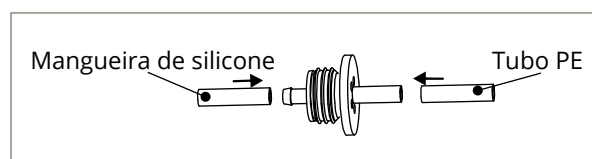
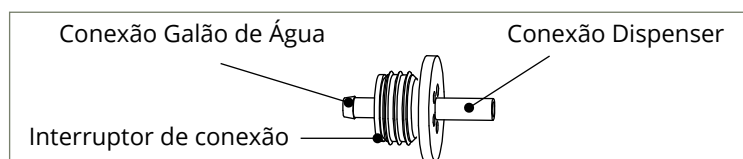
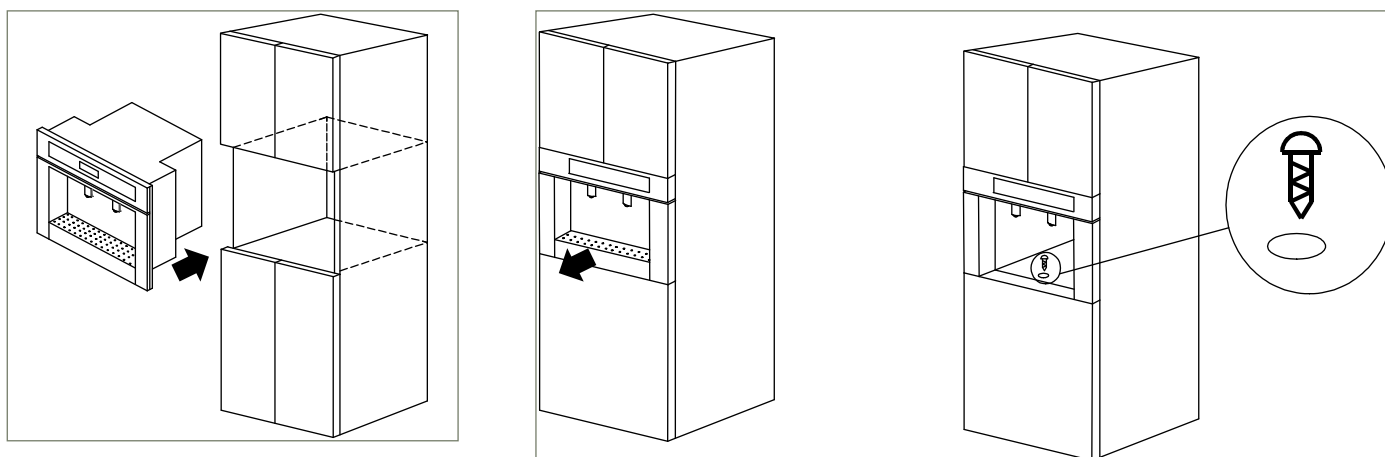
Insira o encaixe nos espaços vazios entre o conector e o anel de encaixe para obter requisitos de conexão firmes.

DISPENSER DE ÁGUA SOLE 60 CM

DA-BI-60-SL-2TNA

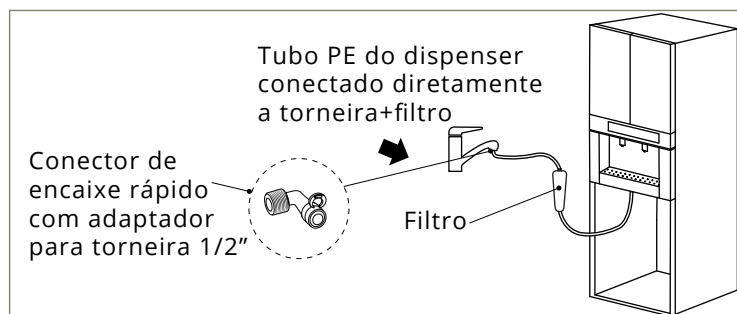
Posicione o dispenser equipado com tubo de PE no gabinete projetado, posicione o tubo de PE na parte de trás do gabinete.

Com o Dispenser montado no gabinete, remova a bandeja do dreno, marque o furo do parafuso, fixando ao chão do dispenser, tal como mostrado



Rompa o lacre da galão de água. O tubo PE com uma extremidade do conector, a outra extremidade do conector uma mangueira de silicone. O conector Tubo PE inserido na saída do galão. A conexão da galão de água pode ser colocada no gabinete de pia ou no gabinete alto, conforme figura.

Nota: os requisitos de altura livre do gabinete de um galão não devem ser menores que 580 mm, e a distância entre o galão e o dispenser não deve exceder 2 metros.



As conexões do purificador de água e do dispensador de água. O tubo PE conectado à porta do dispenser está diretamente conectado ao purificador de água, conforme figura.