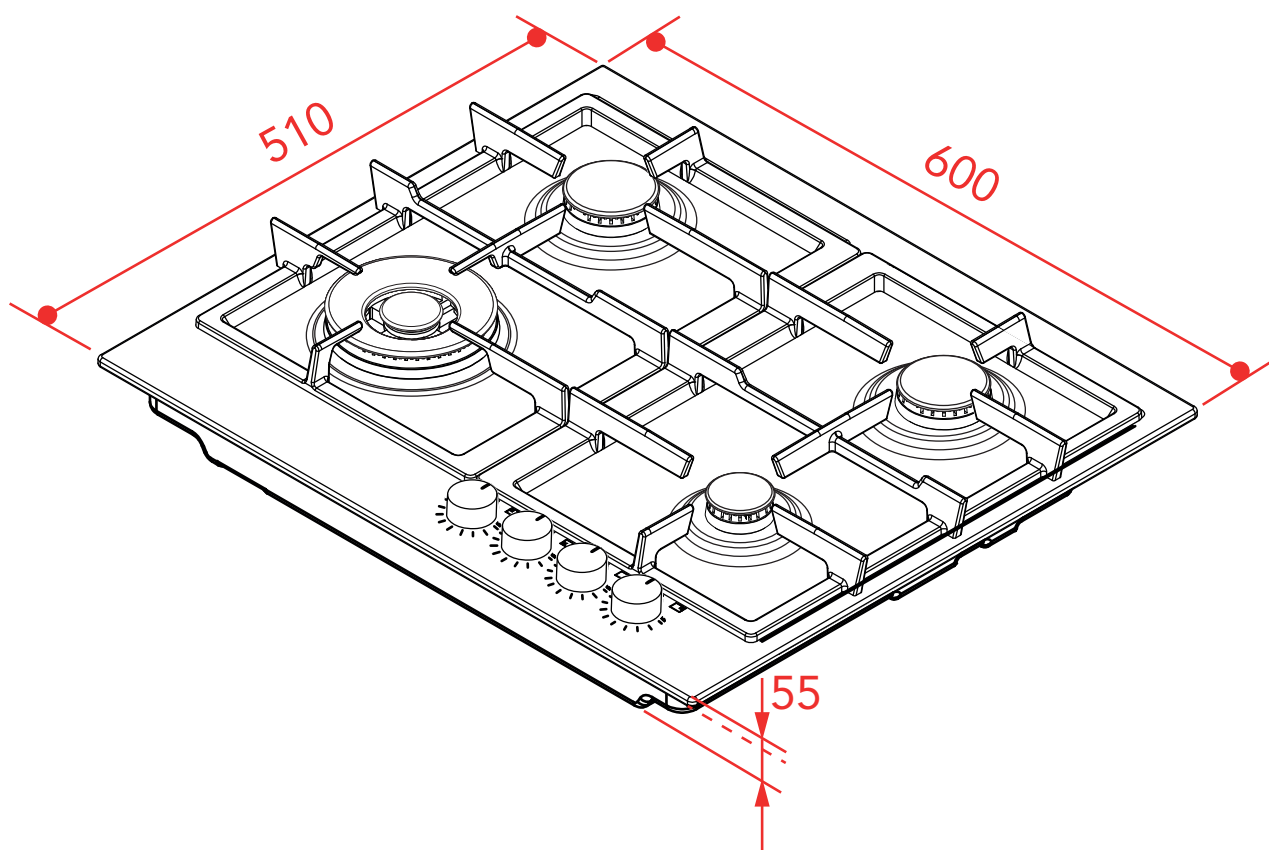
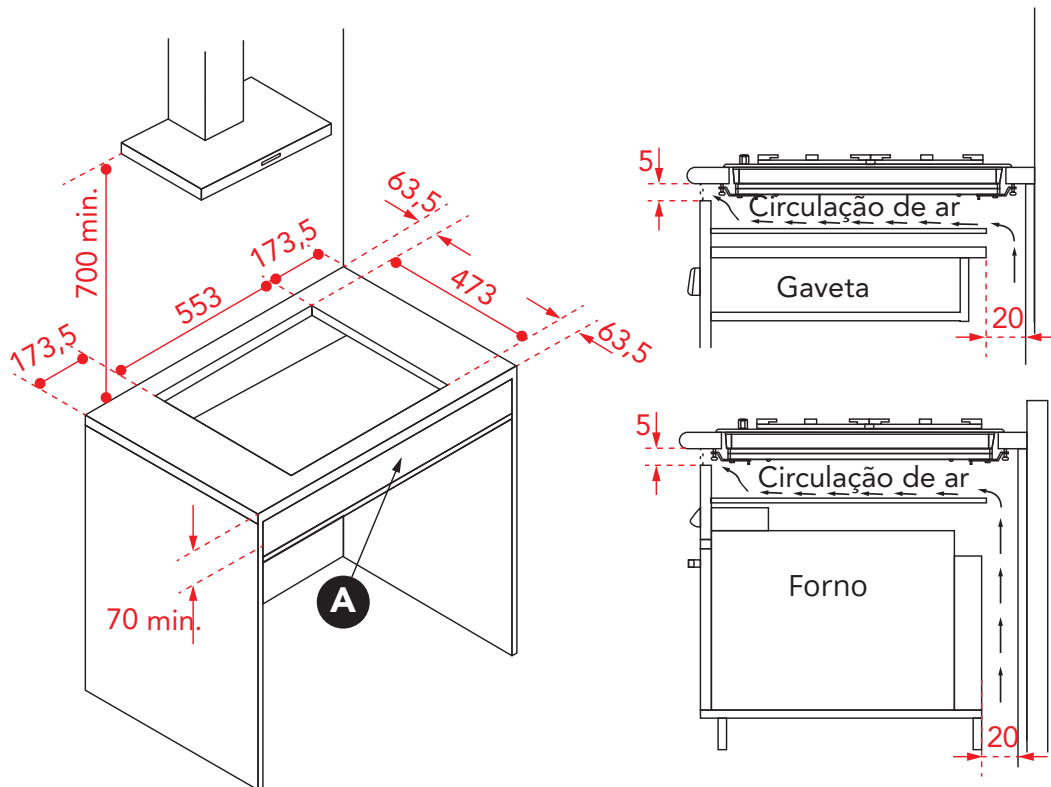


Cooktop

LUCE 4 QUEIMADORES 60 cm

CKG-4Q-60-LC-3ZEA

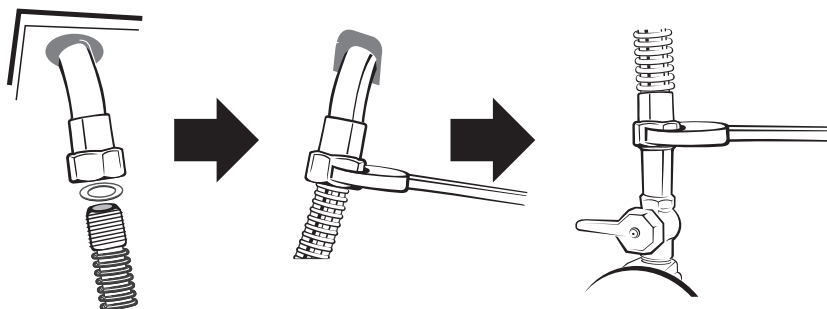




IMPORTANTE:

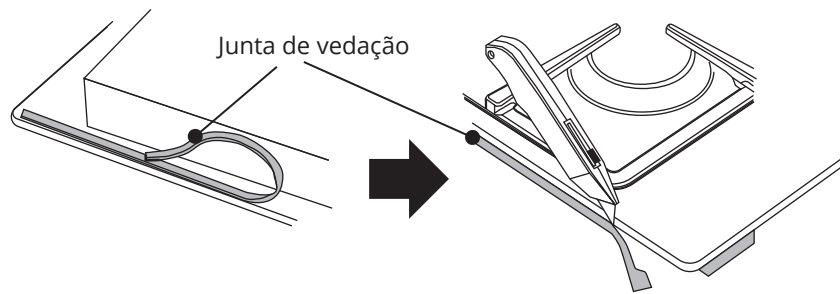
Para evitar possíveis contatos acidentais com a superfície do cooktop superaquecido durante o seu funcionamento, é necessário colocar uma separação de madeira (A) fixada por parafusos de no mínimo 70 mm do tampo do móvel, conforme imagem do diagrama de instalação.

NOTA: Na instalação combinada do cooktop com outro produto (Ex.: forno), é recomendado que seja observado e seguido as instruções de instalação, assim como restrições de combinação se houver, fornecidas pelo fabricante do produto.

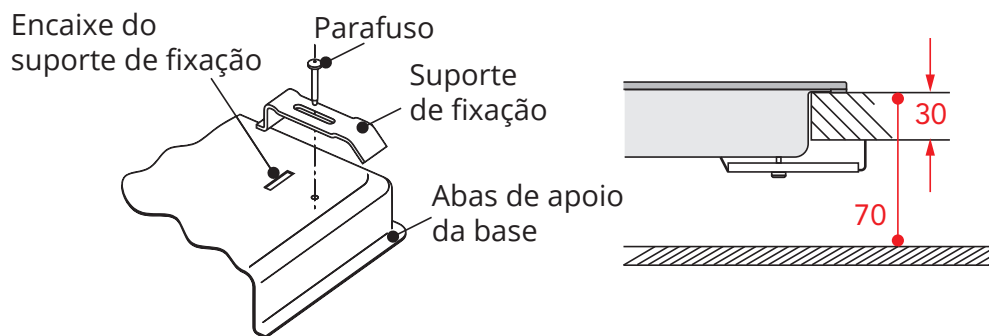


Conexão de Alimentação de Gás

Fixe uma das extremidades da mangueira metálica flexível, na entrada de alimentação de gás e a outra extremidade no regulador de pressão, utilizando uma chave de boca conforme a imagem a seguir.



- Retire todas as partes móveis do cooktop, corte a junta de vedação em 4 partes no comprimento necessário para aplicá-la nas 4 bordas.
- Vire o cooktop para baixo e aplique corretamente o lado adesivo da junta de vedação em baixo da borda do cooktop de maneira que o lado exterior da junta de vedação coincida perfeitamente com a borda do perímetro exterior. As extremidades das tiras devem coincidir perfeitamente sem sobreposição.
- Faça a junta de vedação aderir ao cooktop de maneira uniforme e segura, exercendo pressão sobre ela com os dedos, retire a fita de papel que protege a junta e encaixe o cooktop na abertura feita no móvel. Utilize um estilete para remover o excesso da junta de vedação na lateral da mesa, tenha cuidado para não danificar o móvel.



Após encaixar o cooktop no recorte feito no móvel, fixe-o utilizando os suportes de fixação com os parafusos correspondentes.