



MANUAL DO CONSUMIDOR

**GAVETA REFRIGERADA
BUILT-IN 118 LITROS**

GR-BI-118-XX-2WKA

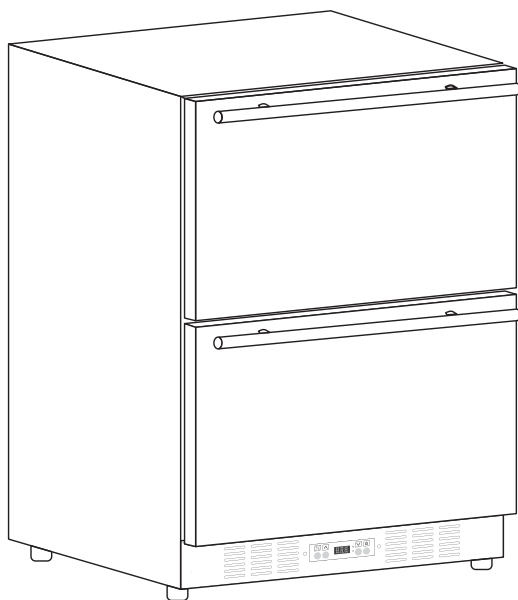


Imagem meramente ilustrativa

Parabéns, você acaba de adquirir um produto Elettromec, obrigado pela sua escolha!

Seja bem-vindo ao mundo Elettromec, você está prestes a desfrutar de toda a qualidade e sofisticação de seu novo produto.

Com base na nossa missão, nos preocupamos em entregar o seu produto alinhado com qualidade, design e segurança, para que desfrute ao máximo.

Estamos felizes com sua nova aquisição e desejamos que tenha ótimas experiências e momentos incríveis.

Este manual contém informações importantes para a sua segurança, apresentação do produto, como realizar a instalação e utilização. Conheça melhor o seu produto através deste manual e esteja pronto para aproveitá-lo da melhor maneira.

IMPORTANTE: Sugerimos também que guarde este manual de instruções após a leitura para futuras consultas.

ÍNDICE

1	INFORMAÇÕES GERAIS	05
2	SEGURANÇA	06
3	CARACTERÍSTICAS DO PRODUTO	09
4	INSTALAÇÃO	11
5	INSTRUÇÕES DE USO	15
6	LIMPEZA E CONSERVAÇÃO	17
7	PROBLEMAS E SOLUÇÕES	18
8	PROTEÇÃO AMBIENTAL	20
9	ESPECIFICAÇÕES TÉCNICAS	21
10	GARANTIA	22

1

INFORMAÇÕES GERAIS

Obrigado por escolher nossos produtos. Estamos certos de que será um grande prazer usar sua nova Gaveta Refrigerada Elettromec.

Antes de usar o produto, recomendamos que leia atentamente as instruções, pois elas contêm detalhes sobre seu uso e suas funções.

Certifique-se de que todas as pessoas que usarão o produto estejam familiarizadas com sua operação e medidas de segurança. É importante fazer a instalação correta do equipamento e ficar atento às instruções de segurança.

Recomendamos manter este manual de utilização junto ao produto, para referência futura, e também disponibilizá-lo para futuros usuários.

Este produto é destinado ao uso doméstico.

Caso o produto não esteja operando corretamente, verifique a página PROBLEMAS E SOLUÇÕES para obter informações. Caso a dúvida ainda persista, entre em contato com o Serviço de Atendimento ao Cliente da Elettromec através do e-mail sac@elettromec.com.br ou telefone 0800 723 1202.

**IMPORTANTE:****Itens de Segurança**

- Desligue o disjuntor antes de efetuar a instalação ou qualquer limpeza e manutenção no produto.
- Recoloque todos os componentes antes de ligar o produto.
- Não remova o fio de aterramento do cabo de alimentação do produto, que deverá ser ligado a um fio terra efetivo, conforme norma NBR5410. Para cabos de alimentação com plugue certificado não remova o pino terra do plugue, pois ele deverá ser ligado ao terra efetivo existente na tomada elétrica.
- Não utilize adaptadores ou T's, benjamins e extensões elétricas.
- Use duas ou mais pessoas para mover e instalar o produto, há risco de lesões por excesso de peso.
- Para reduzir o risco de incêndio, choque elétrico, acidentes pessoais ou danos ao usar a Gaveta Refrigerada, leia atentamente as recomendações a seguir.

Recomendações

- Instale e posicione a Gaveta Refrigerada estritamente de acordo com as instruções contidas no capítulo "4 INSTALAÇÃO".
- O posicionamento deste produto deve ser de forma que o plugue esteja acessível após a instalação.
- Em caso de dano ou se não estiver funcionando corretamente, não utilize a Gaveta Refrigerada, desligue-o da alimentação elétrica e entre em contato com serviço de atendimento ao consumidor Elettromec.

- Este produto é destinado para uso doméstico.
- Não utilize o produto se o cabo de alimentação estiver danificado, a fim de evitar riscos, neste caso entre em contato com suporte ao cliente, ou serviço autorizado Elettromec, para que seja efetuado a troca do cabo de alimentação.
- Este produto não se destina à utilização por pessoas (inclusive crianças) com capacidades físicas, sensoriais ou mentais reduzidas, a menos que tenham recebido instruções referentes à utilização ou estejam sob a supervisão de uma pessoa responsável pela sua segurança.
- As crianças devem ser supervisionadas para que não brinquem com o produto.
- Não se apoie nas prateleiras ou gavetas.
- Não utilize quaisquer meios elétricos, mecânicos ou químicos para acelerar o degelo.
- Não use ou coloque dispositivos elétricos nos compartimentos do produto, a menos sejam de um tipo recomendado pelo fabricante.
- Não instale a Gaveta refrigerada próximo a fontes de calor (fogão, aquecedores, etc) ou em local onde incida luz do sol diretamente. A instalação em local não adequado, prejudica o funcionamento e aumenta o consumo de energia.
- Mantenha a área de ventilação da Gaveta Refrigerada e a área ao redor desobstruídos.
- Recomenda-se que a Gaveta Refrigerada fique na vertical durante cerca de 2 horas, após a instalação e a ligação, antes de ser carregado/abastecido.
- Não danifique o circuito de refrigeração. O gás refrigerante pode causar danos aos olhos. O circuito de refrigeração do produto contém isobutano (R600a). Trata-se de um gás natural com alto nível de compatibilidade ambiental, porém, inflamável.
- Durante o transporte e instalação do produto, certifique-se de não provocar danos em nenhum dos componentes do circuito de refrigeração.
- Em caso de dano, evitar chamas ou qualquer fonte de ignição próxima ao produto, ventilar por alguns minutos o local onde o produto se encontra.

AVISO:

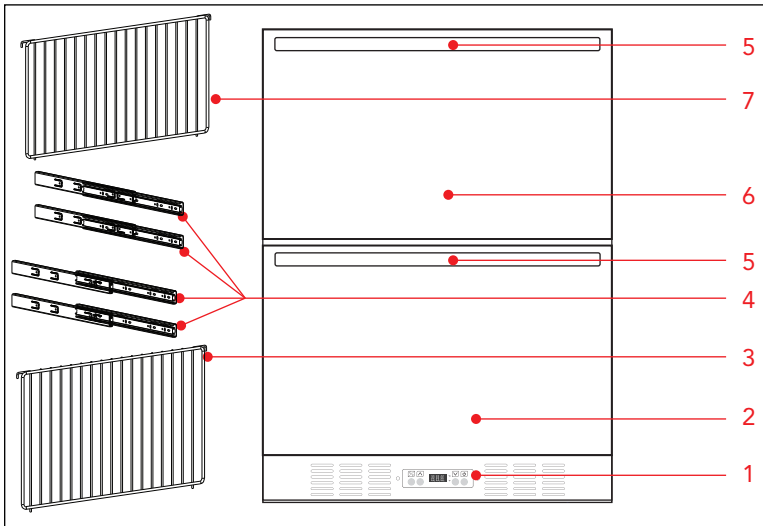
- Use materiais de limpeza que não sejam inflamáveis. Mantenha materiais inflamáveis longe do produto.
- Não utilize equipamentos a vapor para a limpeza do produto, pode haver contato do vapor com os componentes elétricos, gerando riscos de curto-circuitos e choques elétricos.
- Não armazene produtos que contenham gases inflamáveis ou substâncias explosivas (Ex.: Latas de aerossol).
- Não armazene medicamentos ou produtos químicos que possam contaminar os alimentos.
- Nunca coloque velas acesas ou objetos similares (Ex.: lamparina, lampião) sobre o produto. Não seguir esta instrução pode trazer risco de vida ou de incêndio.
- Não remova o plugue da tomada puxando pelo cabo de alimentação.
- Não toque nas paredes internas da gaveta refrigerada ou nos produtos armazenados dentro, com as mãos molhadas. Isso pode provocar lacerações causadas pelo frio.

3

CARACTERÍSTICAS DO PRODUTO

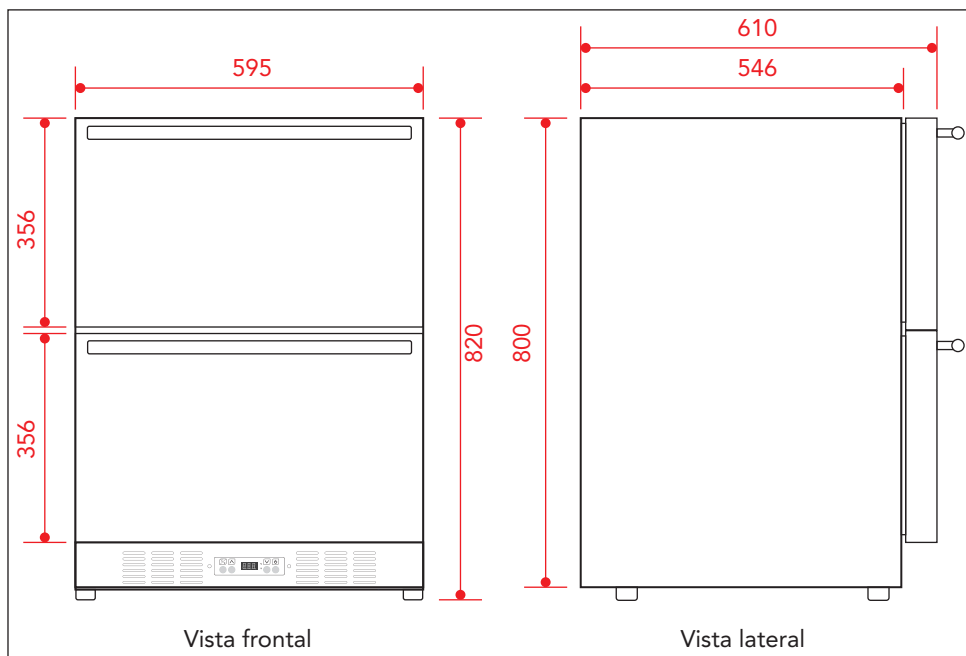
Conheça seu Produto

- | | | | |
|---|-------------------------------|---|-------------------------------|
| 1 | Painel de comando | 5 | Puxador |
| 2 | Gaveta compartimento inferior | 6 | Gaveta compartimento superior |
| 3 | Prateleira aramada inferior | 7 | Prateleira aramada superior |
| 4 | Corrediça telescópica | | |



Dimensões do Produto

Medidas em milímetros



4

INSTALAÇÃO

IMPORTANTE:

Recomenda-se que a instalação, todos os ajustes e manutenção descritas neste capítulo, sejam executadas por um posto de serviço autorizado Elettromec. Antes da instalação e utilização do produto, remova as embalagens internas e externas. Durante a instalação, mantenha o produto desligado da alimentação elétrica.

AVISOS:

- Nunca deixe a embalagem (isopor, plásticos, etc.) ao alcance de crianças, pode ser perigoso.
- Não retire o produto da embalagem e nem mova-o, puxando pelas partes móveis (Ex.: puxadores, portas).

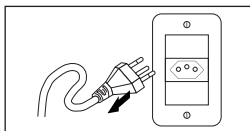
Requisitos Elétricos

Antes de efetuar a conexão elétrica, verifique se a tensão indicada na etiqueta do produto é compatível com a rede elétrica de alimentação.

- Utilize uma tomada dedicada, que deve estar aterrada de acordo com as normas da ABNT - Associação Brasileira de Normas Técnicas NBR 5410 - sessão aterramento, com fios na bitola mínima de 2,5 mm², bitolas inferiores podem afetar o desempenho do produto.
- A desconexão do produto da alimentação elétrica deve ser permitida após a instalação ser realizada, para isso instale um disjuntor térmico dedicado dimensionado para a carga correspondente, com uma abertura para o contato de pelo menos 3 mm, localizado fora do local de instalação, depois que o produto for instalado, não deverá ser possível entrar em contato com partes elétricas. Todas as peças que precisam de proteção, não poderão ser tocadas sem o uso de ferramentas.

ADVERTÊNCIA:

Risco de Choque Elétrico: Para garantir a proteção do usuário contra choques elétricos, utilizar uma tomada devidamente aterrada; não remova o pino do fio terra do plugue; não utilize adaptadores, extensões ou T's na tomada. Para efetuar qualquer manutenção no produto retire o plugue da tomada. Siga devidamente estas instruções para evitar riscos, que podem resultar em morte, incêndio ou choque elétrico.



IMPORTANTE:

Posicione o cabo de alimentação de maneira que ele jamais esteja sujeito à temperaturas acima de 50 °C de temperatura ambiente e protegido de superfícies que possam danificá-lo.

Preparando para Instalação

- Verifique que no local de instalação do produto não haja a incidência direta dos raios solares a luz solar direta, pode afetar o revestimento acrílico e as fontes de calor aumentam o consumo elétrico.
- Instale o produto distante de fontes de calor (fogão, forno, aquecedor, etc.).
- Temperaturas ambientes extremamente frias também podem fazer com que a unidade não funcione adequadamente.
- Evite colocar a unidade em áreas úmidas.
- Instale a Gaveta Refrigerada em local onde a temperatura ambiente esteja entre 10~43 °C. Se a temperatura ambiente estiver acima ou abaixo dessa faixa, o desempenho da unidade pode ser afetado. Colocar a unidade em condições extremas de frio ou calor pode fazer com que as temperaturas internas fltuem.

Requisitos de Espaço e Localização

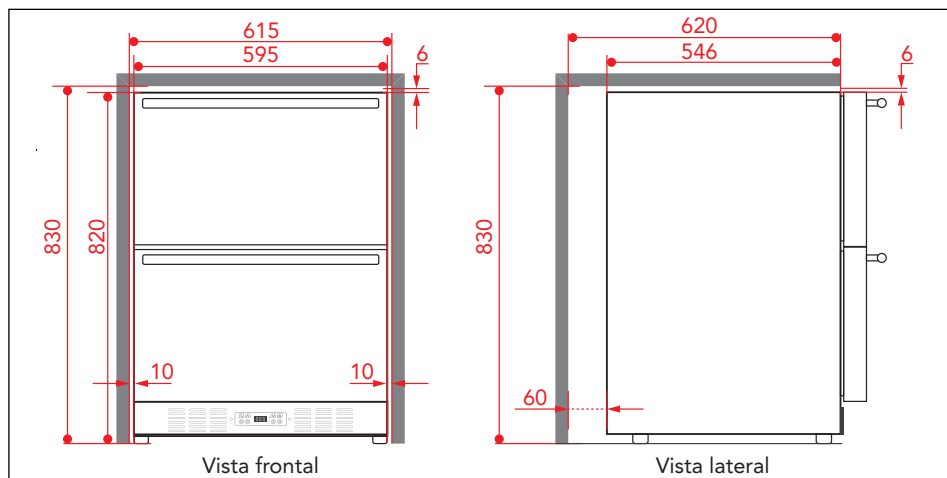
- Este produto foi concebido para instalação livre ou embutido (totalmente embutido).
- Instale-o num piso suficientemente forte para o suportar o peso quando estiver totalmente carregado. Para nivelar, ajuste os pés de nivelamento dianteiros na parte inferior.
- Este aparelho destina-se a ser instalado num espaço entre duas unidades.

Instalação em Nicho

- O espaço mínimo necessário é: 615 × 620 × 830 mm (L × P × A), o espaço entre as paredes adjacentes do nicho e a gaveta refrigerada são de 10 mm nas laterais e 60 mm na traseira.

IMPORTANTE:

As dimensões do nicho são referente ao embutimento do gabinete, conforme gabarito de instalação abaixo.



NOTA: Quando o produto for instalado em um nicho, deve haver uma pequena abertura de ventilação entre a parte superior da unidade e a parte inferior de qualquer encaixe acima (6 mm ou 1/4”).

Instalação do Puxador

Para instalar o puxador, siga estas instruções:

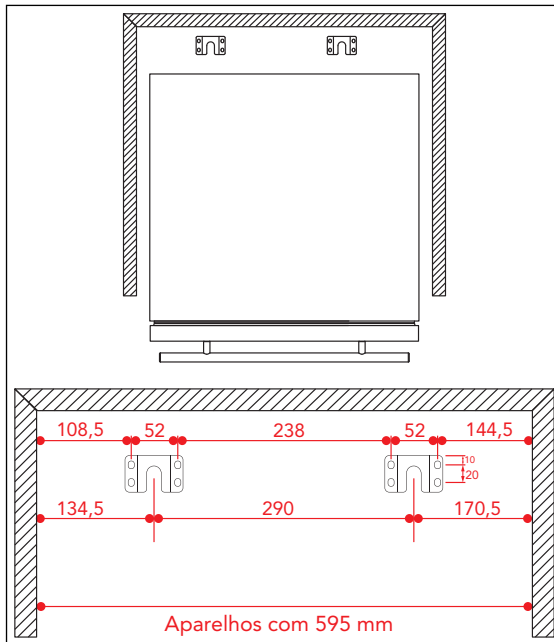
- Puxe cuidadosamente a gaxeta da gaveta (vedação) para fora da gaveta na área onde o puxador será fixado.
- Coloque o puxador sobre os furos dos parafusos na parte externa da gaveta e fixe-a com os parafusos fornecidos.
- Aperte os parafusos.
- Pressione a junta da gaveta de volta em sua ranhura.

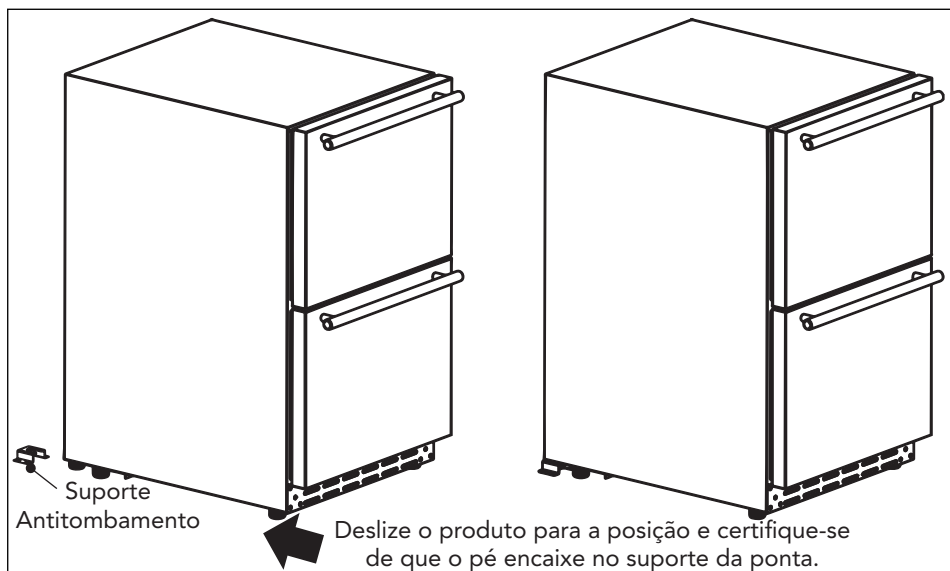
Instalação do Suporte Antitombamento

Para reduzir o risco de tombamento por uso anormal ou carregamento impróprio, a Gaveta Refrigerada deve ser protegida pela instalação correta do dispositivo antitombamento fornecido com o produto.

- Coloque o suporte antitombo no chão conforme mostrado na figura abaixo.
- Marque as localizações dos 8 orifícios do suporte antitombo no chão.
- Use uma broca para alvenaria de 11/50" e insira buchas plásticas.
- Fixe o suporte antitombo no chão, usando parafusos.
- Deslize o aparelho para a posição e certifique-se de que a perna encaixe no suporte antitombamento.

NOTA: Se o aparelho for realocado, o suporte deve ser removido e instalado no novo local.



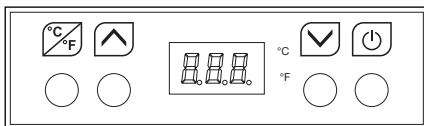


Primeiro Uso

Antes de ligar a Gaveta Refrigerada à fonte de alimentação, deixe-a na vertical durante cerca de 2 horas. Isso reduzirá a possibilidade de mau funcionamento do sistema de refrigeração devido ao manuseio durante o transporte. Limpe a superfície interna com água morna usando um pano macio.

IMPORTANTE:

Em caso de falta de energia ou quando o produto for religado, o sistema irá retornar o último ajuste de temperatura memorizado (Energy Cut Off Memory).

Painel de Controle**Lâmpada (Iluminação Interna)**

- A lâmpada interna acende e apaga automaticamente ao se abrir e fechar a gaveta.

Tecla LIGAR/DESLIGAR

Para ligar ou desligar o aparelho, mantenha pressionado a tecla LIGAR/DESLIGAR por 3 segundos.

Tecla Ajuste de Temperatura

Defina a temperatura de resfriamento desejada, faixa de ajuste: 1°C a 20 °C (34 °F a 68 °F).

- Pressione a tecla ou , cada toque nas teclas aumentará ou diminuirá a configuração de temperatura em 1 grau. A temperatura selecionada piscará no display de LED por aproximadamente 5 segundos, depois voltará a exibir a temperatura do interior do gabinete.

Tecla de Conversão de Temperatura

Esta unidade tem a opção de exibir temperaturas em Celsius ou Fahrenheit. Para alterar a configuração, pressione a tecla .

NOTA:

- Se a unidade estiver desconectada, desligada ou ocorrer uma falha de energia, deve-se esperar de 3 a 5 minutos antes de reiniciar a unidade.
- Caso tente reiniciar antes desse intervalo, a gaveta refrigerada não iniciará.
- Quando o produto for utilizado pela primeira vez, ou reiniciado depois de ficar um longo período desligado, pode haver variação de alguns graus entre a temperatura definida e a temperatura exibida na leitura do LED. Isso é normal, devido ao tempo de inatividade.
- Após algumas horas de funcionamento a temperatura se estabilizara no interior do gabinete.

Capacidade de Carregamento das Gavetas

As gavetas suportam peso máximo de 35 kg, sendo obrigatório a fixação do produto nos suportes antitombamento localizados nos pés, dessa forma é possível garantir a estabilidade.

Para maiores detalhes consultar gabarito e a ilustração na seção instalação.

CUIDADO:

Antes de realizar a manutenção ou limpeza em seu produto, desligue-o da rede de alimentação elétrica. Superfícies externas estão suscetíveis a arranhões e desgastes, então, siga as instruções de limpeza para assegurar o melhor resultado possível, sem danos ao produto.

ADVERTÊNCIA:

Não utilize equipamentos a vapor para a limpeza do produto, pode haver contato do vapor com os componentes elétricos, gerando riscos de curto-circuitos e choques elétricos.

Limpeza Geral

- Desligue a energia, desconecte o aparelho e remova todos os itens.
- Lave as superfícies internas com água morna e solução de bicarbonato de sódio. A solução deve consistir em cerca de 2 colheres de sopa de bicarbonato de sódio para um litro de água.
- Retire o excesso de água da esponja ou pano ao limpar a área dos controles ou quaisquer peças elétricas.
- Lave o exterior do produto com uma solução morna de detergente líquido neutro. Enxágue bem e seque com um pano limpo e macio.

Falha de Energia

A maioria das falhas de energia são corrigidas em poucas horas. Se a energia for desligada por um longo período de tempo, é preciso tomar as medidas adequadas para proteger seu conteúdo.

Transportando o Produto

Se você precisar mover seu aparelho depois que a caixa for descartada:

- Prenda com fita adesiva todos os itens soltos dentro do aparelho.
- Gire os pés ajustáveis até a base para evitar danos.
- Certifique-se de que o produto permaneça seguro na posição vertical durante o transporte. Proteja também a parte externa com um cobertor ou item similar.

Dica de Economia de Energia

A gaveta refrigerada deve estar localizado na área mais fria do ambiente, longe de aparelhos que produzam calor e longe da luz solar direta.

Antes de chamar o serviço autorizado, confira as dicas para a solução dos problemas mais comuns. Leia antes, com atenção.

Problema	Possível causa	Solução
A Gaveta Refrigerada não funciona.	A unidade descongela automaticamente em condições normais de funcionamento.	Conecte o produto.
	O produto está desligado.	Ligue-o na alimentação elétrica.
	Disjuntor desarmado.	Ligue o disjuntor.
A Gaveta Refrigerada não está suficientemente frio.	A temperatura não está ajustada corretamente.	Verifique a temperatura definida.
	A temperatura ambiente pode exigir uma configuração de temperatura mais baixa.	Defina uma temperatura mais baixa.
	O condensador está muito sujo.	Limpe o condensador quando necessário.
	A abertura de ventilação está bloqueada ou muito empoeirada.	Limpe as obstruções e limpe a poeira.
A Gaveta Refrigerada liga e desliga com frequência.	A temperatura ambiente é superior à média.	Mova a Gaveta Refrigerada para um local mais fresco.
	Um grande número de garrafas foi adicionado à unidade.	Deixe-a funcionar durante algum tempo até atingir a temperatura definida.

A lâmpada não funciona.	O produto não está conectado a uma fonte de alimentação.	Conecte-o a uma tomada.
	Disjuntor desarmado.	Ligue o disjuntor.
Vibrações	O produto não está devidamente nivelado.	Nivele-o com os pés ajustáveis.
A Gaveta Refrigerada parece fazer muito barulho.	O ruído de chocalho pode vir do fluxo do refrigerante, o que é normal. À medida que cada ciclo termina, pode-se ouvir sons borbulhantes causados pelo fluxo de gás refrigerante. Se ocorrerem flutuações de temperatura, a contração e expansão das paredes internas podem causar ruídos de estalo e crepitação.	
Display "E1", "E2", "E3", "E4.	"E1" ou "E2" indica que o sensor de temperatura do ar falhou. "E3" ou "E4" indica que o sensor de degelo no evaporador falhou.	Contate um Posto de Assistência Técnica Autorizado Elettromec.

Caso os problemas persistam, após realizar as verificações sugeridas, entre em contato com o posto de assistência técnica autorizado Elettromec.

Você também pode entrar em contato com o Serviço de Atendimento ao Cliente da Elettromec através do e-mail sac@elettromec.com.br ou telefone 0800 723 1202.



- Este produto não deve ser descartado no lixo comum.
- Os materiais utilizados neste produto podem ser reciclados e/ou reutilizados.
- O correto descarte deste produto, no final de sua vida útil, contribui de maneira sustentável em relação ao meio ambiente.
- Deve-se sempre observar a legislação local existente e vigente em sua região, para que desta forma, seja feito o descarte da forma mais correta possível.
- Este produto não pode ser tratado como lixo doméstico, como indica o símbolo mostrado no produto e em sua embalagem.
- Recomendamos que o descarte seja feito em ecopontos para o devido tratamento de resíduos.
- Recomendamos contatar um posto de serviço autorizado se surgir alguma dúvida e antes de realizar qualquer um dos procedimentos descritos acima. A unidade deve sempre estar desligada da tomada elétrica antes de ser aberta.

Características Técnicas

Modelo	GR-BI-118-XX-2WKA
Instalação	Embutir
Dimensões (LxAxP)	595 × 820 × 610 mm
Peso líquido	51 kg
Volume bruto	118 L
Classificação climática	T
Classificação elétrica	I
Gás refrigerante	R600a
Massa do gás	25 g
Potência	100 W
Tensão nominal	220 V
Frequência nominal	60 Hz
Corrente nominal	0,5 A

Caso seja necessário contatar um posto de assistência técnica autorizada Elettromec, acesse o site da Elettromec www.elettromec.com.br e procure por nosso parceiro mais próximo.

Você também pode entrar em contato com o serviço de atendimento ao consumidor através do e-mail sac@elettromec.com.br ou telefone 0800 723 1202.

A partir de janeiro de 2022, todo produto Elettromec possui garantia de dois anos: 90 dias de garantia legal – prevista no artigo 26, inciso II, da Lei nº 8.078/90 (Código de Defesa do Consumidor) – mais 21 meses.

SÃO CONDIÇÕES DESTA GARANTIA:

1. Qualquer defeito que for constatado neste produto deve ser comunicado em até 48 (quarenta e oito) horas ao Serviço Autorizado Elettromec mais próximo de sua residência.
2. Esta garantia abrange a substituição de peças que apresentarem defeitos constatados como sendo de fabricação, além da mão de obra utilizada no respectivo reparo.

A GARANTIA NÃO COBRE:

- Produtos ou peças danificadas devido a acidente de transporte ou manuseio, riscos, amassamentos ou atos e efeitos da natureza (raios, inundação, desmoronamento etc.), má armazenagem.
- Defeitos decorrentes da instalação inadequada realizada por pessoal não autorizado pela Elettromec.
- Não funcionamento ou falhas decorrentes de problemas de fornecimento de energia elétrica no local onde produto está instalado. A substituição de lâmpadas, vidros e plásticos.
- Despesas com transporte, peças, materiais e mão de obra para preparar o local aonde for instalado o produto (ex.: rede elétrica, conexões elétricas e hidráulicas, tomadas, esgoto, alvenaria, aterramento).
- Chamadas relacionadas à orientação de uso constantes no Manual do Consumidor ou no próprio produto, sendo passíveis de cobranças aos Consumidores.
- Despesas relativas à instalação do produto e ou de ajuste do local as condições necessárias à instalação do mesmo.
- Caso haja a remoção e/ou alteração do número de série ou da etiqueta de identificação do produto.
- O produto for instalado ou utilizado em desacordo com o Manual do Consumidor.
- O produto for ligado em tensão diferente a qual foi destinado.
- O produto foi alvo de mau uso, descuidos ou ainda sofrer alterações, modificações ou consertos feitos por pessoas ou entidades não credenciadas pela Elettromec.
- O defeito for causado por acidente ou má utilização do produto pelo Consumidor.
- Despesas de deslocamento do Serviço Autorizado, quando e se o produto estiver instalado fora do município sede do Serviço Autorizado Elettromec. As lâmpadas e vidros não são cobertos pela garantia.
- Despesas decorrentes e consequentes de instalação de peças que não pertençam ao produto, sendo estas de responsabilidade única e exclusiva do Consumidor.
- Para sua comodidade, preserve o **MANUAL DO CONSUMIDOR, CERTIFICADO DE GARANTIA E A NOTA FISCAL DO PRODUTO.**

Quando necessário, consulte a nossa Rede de Serviços Autorizados e/ou o Serviço de Atendimento ao Consumidor.

A ELETTRMEC, buscando a melhoria contínua de seus produtos comercializados, reserva-se o direito de alterar seus produtos e suas características, técnicas ou estéticas sem prévio aviso.



De modo geral, a garantia cobre defeitos de fabricação constatados e comunicados em até 48 horas ao Serviço Autorizado Elettromec e também abrange a substituição de peças que apresentam defeitos de fabricação, além da mão de obra utilizada no reparo.

Não há cobertura para uso inadequado dos produtos nem para eletrodomésticos instalados por profissionais não credenciados e a abertura de chamado deve ser feita mediante Nota Fiscal.

Para a sua segurança e comodidade, os produtos Elettromec atendem as normativas e regulamentados do INMETRO. As especificações técnicas destacadas em cada categoria de produto são apresentadas de maneira geral e variam de acordo com a linha e/ou modelo de produto.

A Elettromec busca a melhoria contínua de seus produtos comercializados, reservando-se o direito de alterar os produtos e características técnicas ou estéticas, sem aviso prévio.



Acesse ELETTROMECCOM.BR

ELETTROMECCOM /     

