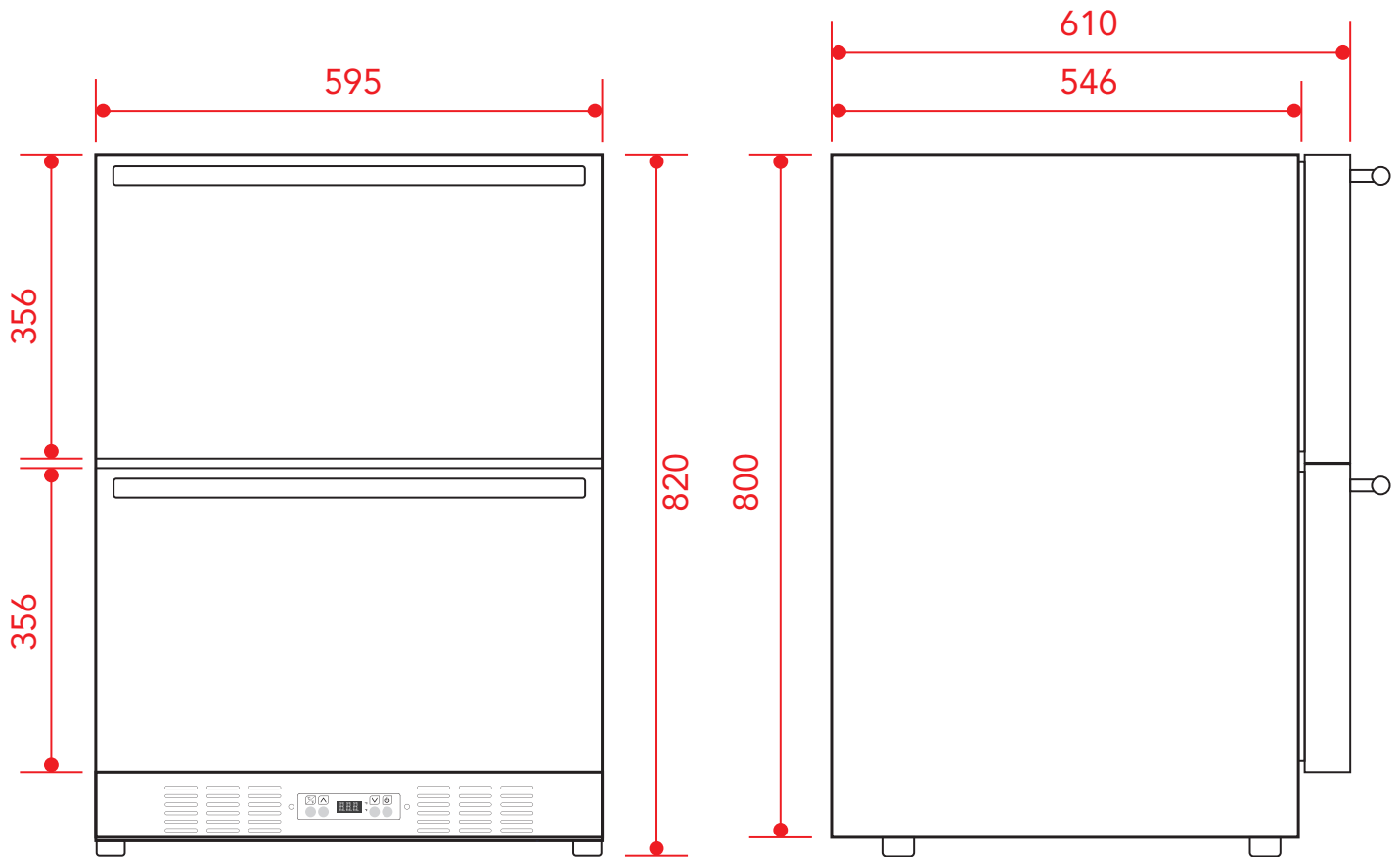


**Gaveta Refrigerada**

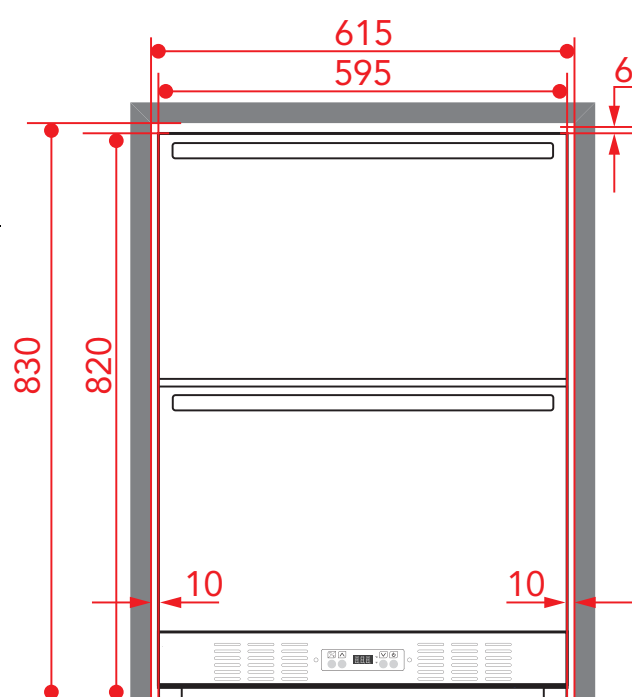
BUILT-IN 118 LITROS

**GR-BI-118-XX-2WKA**

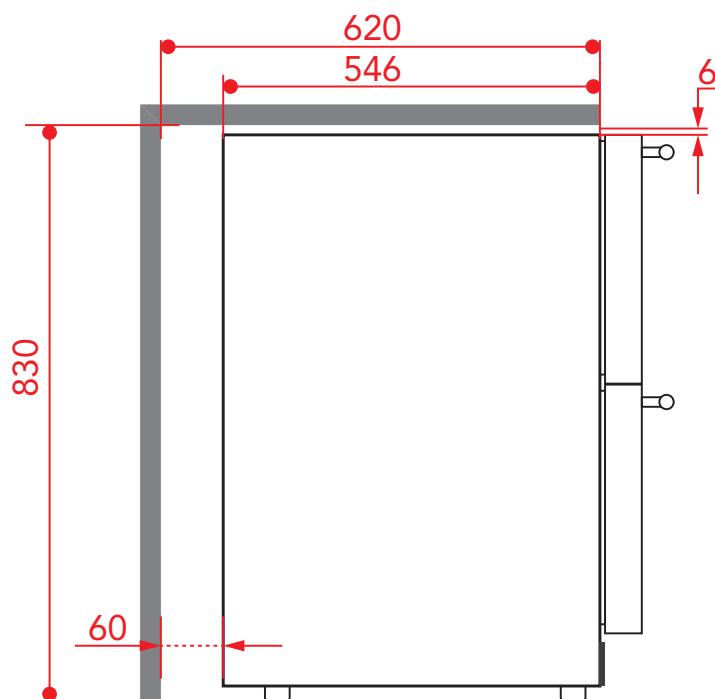


Vista frontal

Vista lateral



Vista frontal



Vista lateral

**IMPORTANTE:**

As dimensões do nicho são referente ao embutimento do gabinete, conforme gabarito de instalação.

**NOTA:** Quando o produto for instalado em um nicho, deve haver uma pequena abertura de ventilação entre a parte superior da unidade e a parte inferior de qualquer encaixe acima (6 mm ou 1/4").

