



MANUAL DO CONSUMIDOR

DOMINÓ QUADRATTO
GÁS 30 CM

DG-1Q-30-XQ-3ZEA

DG-2Q-30-XQ-3ZEA

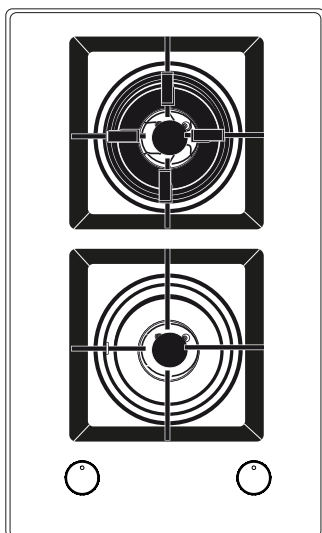


Imagem meramente ilustrativa

Parabéns, você acaba de adquirir um produto Elettromec, obrigado pela sua escolha!

Seja bem-vindo ao mundo Elettromec, você está prestes a desfrutar de toda a qualidade e sofisticação de seu novo produto.

Com base na nossa missão, nos preocupamos em entregar o seu produto alinhado com qualidade, design e segurança, para que desfrute ao máximo.

Estamos felizes com sua nova aquisição e desejamos que tenha ótimas experiências e momentos incríveis.

Este manual contém informações importantes para a sua segurança, apresentação do produto, como realizar a instalação e utilização. Conheça melhor o seu produto através deste manual e esteja pronto para aproveitá-lo da melhor maneira.

IMPORTANTE: Sugerimos também que guarde este manual de instruções após a leitura para futuras consultas.

ÍNDICE

1	INFORMAÇÕES GERAIS	05
2	SEGURANÇA	06
3	CARACTERÍSTICAS DO PRODUTO	08
4	INSTALAÇÃO	10
5	INSTRUÇÕES DE USO	18
6	LIMPEZA E CONSERVAÇÃO	19
7	PROBLEMAS E SOLUÇÕES	21
8	PROTEÇÃO AMBIENTAL	23
9	ESPECIFICAÇÕES TÉCNICAS	24
10	GARANTIA	26

1

INFORMAÇÕES GERAIS

Obrigado por escolher nossos produtos. Estamos certos de que será um grande prazer usar seu novo Cooktop Dominó Elettromec.

Antes de usar o produto, recomendamos que leia atentamente as instruções, pois elas contêm detalhes sobre seu uso e suas funções.

Certifique-se de que todas as pessoas que usarão o produto estejam familiarizadas com sua operação e medidas de segurança. É importante fazer a instalação correta do equipamento e ficar atento às instruções de segurança.

Recomendamos manter este manual de utilização junto ao produto, para referência futura, e também disponibilizá-lo para futuros usuários.

Este produto é destinado ao uso doméstico.

Caso o produto aparentemente não esteja operando corretamente, verifique a página **PROBLEMAS E SOLUÇÕES** para obter informações. Caso a dúvida ainda persista, entre em contato com o serviço de atendimento ao consumidor Elettromec através do e-mail sac@elettromec.com.br ou telefone 0800 723 1202.

**IMPORTANTE:****Itens de Segurança**

- Desligue o disjuntor antes de efetuar a instalação ou qualquer limpeza e manutenção no produto.
- Recoloque todos os componentes antes de ligar o produto.
- Não remova o fio de aterramento do cabo de alimentação do produto (plugue tripolar padrão ABNT), que deverá ser ligado a uma tomada dedicada, que deve estar aterrada de acordo com as normas da ABNT - Associação Brasileira de Normas Técnicas NBR 5410 - sessão aterramento.
- Não utilize adaptadores ou T's, benjamins e extensões elétricas.
- Use duas ou mais pessoas para mover e instalar o produto.
- Para reduzir o risco de incêndio, choque elétrico, acidentes pessoais ou danos ao usar o forno, leia atentamente as recomendações a seguir.

Recomendações

- Instale e posicione o Cooktop estritamente de acordo com as instruções contidas no capítulo "4 INSTALAÇÃO".
- Este produto é destinado para uso doméstico, devendo ser instalado e utilizado em locais arejados, livre de correntes de ar para não ocorrer o risco das chamas apagarem.
- A instalação da rede de gás deve ser feita por um técnico qualificado.
- Não utilize o produto se o cabo de alimentação estiver danificado, a fim de evitar riscos, neste caso entre em contato com suporte ao cliente, ou serviço autorizado Elettromec, para que seja efetuado a troca do cabo de alimentação.
- Certifique-se de que os cabos de alimentação elétrica de outros produtos, próximos não entrem em contato com peças quentes do Cooktop.
- Este produto não se destina à utilização por pessoas (inclusive crianças) com capacidades físicas, sensoriais ou mentais reduzidas, a menos que tenham recebido instruções referentes à utilização ou estejam sob a supervisão de uma pessoa responsável pela sua segurança.

- As crianças devem ser supervisionadas para que não brinquem com o produto.
- Certifique-se de que as trempes e os queimadores estejam corretamente posicionados e os apoios de borracha na parte inferior estejam fixados, para evitar gerar instabilidade nos utensílios durante o uso.
- Não utilize utensílios com fundos arredondados.
- Só utilize utensílios com cabos ou alças secas. Cabos molhados ou úmidos, em superfícies quentes, podem provocar queimaduras causadas por vapor. Não deixe que as alças ou cabos dos utensílios entrem em contato com os queimadores que estejam quentes.
- Durante o uso, o produto fica quente. Deve-se ter cuidado para não tocar as partes acessíveis do Cooktop. Mantenha as crianças em uma distância segura até que as partes acessíveis tenham esfriado.
- Nunca utilize dois queimadores para aquecer uma panela ou recipiente grande.
- Não aqueça potes fechados. O aumento da pressão interna do pote pode fazer a embalagem estourar, causando ferimentos.
- Não utilize recipientes que ultrapassem as bordas do Cooktop.
- Não use o Cooktop como uma superfície de trabalho ou suporte a outras atividades que não sejam cozinhar.
- Não armazene álcool, produtos de limpeza ou qualquer outro líquido ou vapor inflamável próximo do Cooktop.
- Não pendurar tecidos, peças de vestuário e similares próximo ao produto.
- Em caso de queda ou impacto com o produto, não utilize o produto e entre em contato com suporte ao cliente, ou serviço autorizado Elettromec.
- Depois de usar o Cooktop, verifique se o manípulo está na posição fechada e feche o registro de alimentação principal de gás ou a válvula do cilindro.

ADVERTÊNCIA:

- Não utilize equipamentos a vapor para a limpeza do produto, pode haver contato do vapor com os componentes elétricos, gerando riscos de curto-circuitos e choques elétricos.

IMPORTANTE:

Ao sentir cheiro de gás dentro de casa, tome as seguintes providências:

- Feche o registro de gás da casa.
- Abra todas as janelas e portas para ventilar o ambiente.
- Não acenda qualquer tipo de chama ou fálscia.
- Não acenda as luzes nem outro aparelho elétrico (ex.: ventilador, exaustor).
- Caso não identifique o problema, entre em contato com suporte ao cliente, ou serviço autorizado Elettromec ou, se o gás é fornecido pela rede pública, chame a companhia de gás do seu Estado.

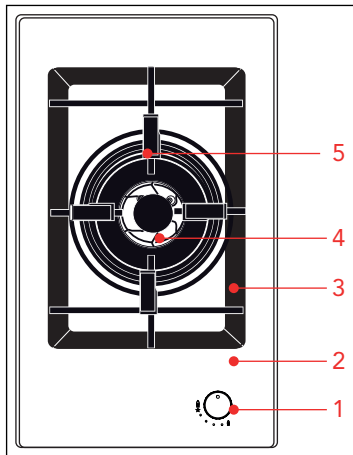
3

CARACTERÍSTICAS DO PRODUTO

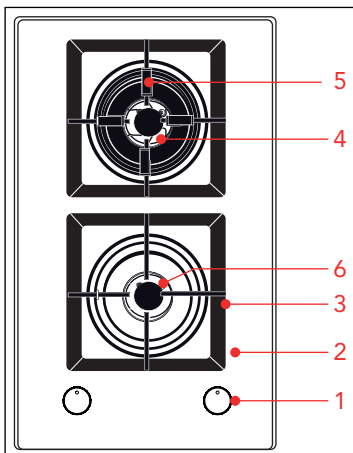
Conheça seu Produto

- | | | | |
|---|----------------------|---|--------------------------------|
| 1 | Manípulo de Controle | 4 | Queimador Dual Flame |
| 2 | Mesa Inox | 5 | Trempe Wok (queim. Dual Flame) |
| 3 | Trempe | 6 | Queimador Auxiliar |

Modelo: DG-1Q-30-XQ-3ZEA



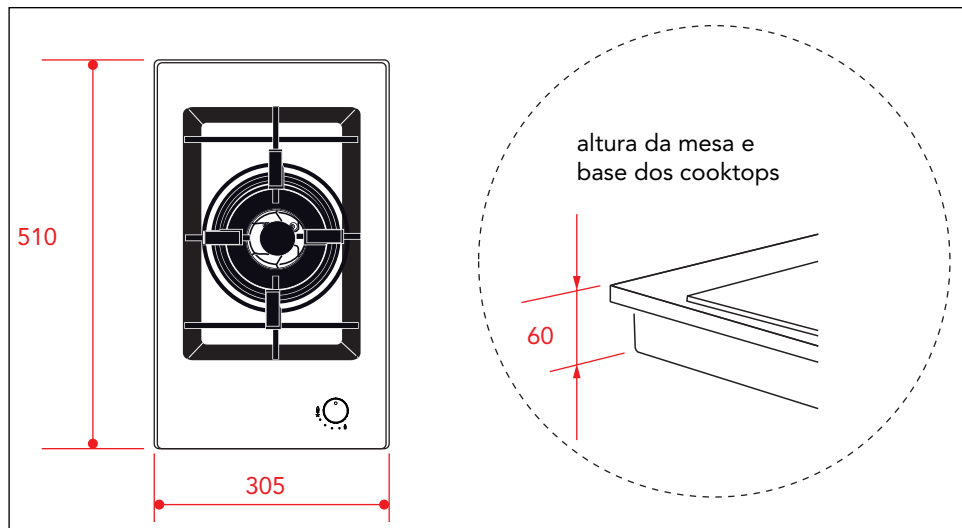
Modelo: DG-2Q-30-XQ-3ZEA



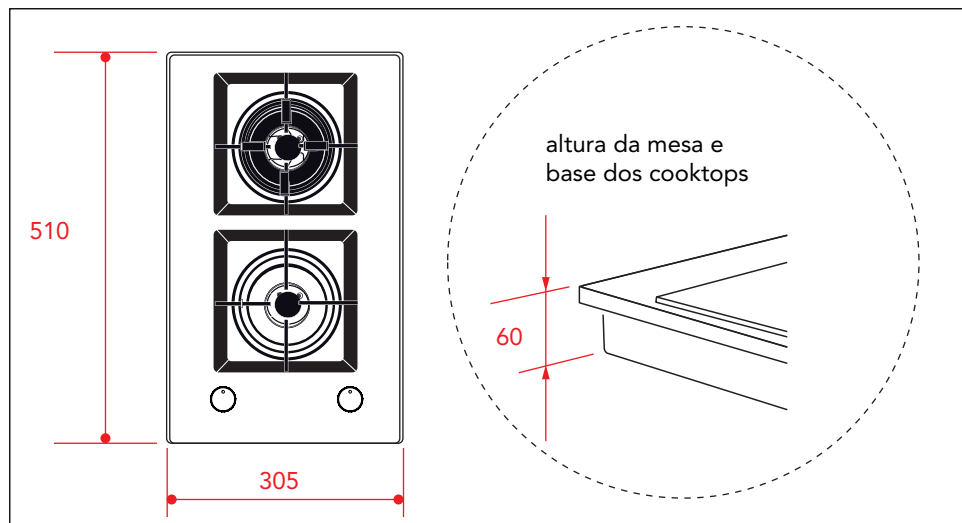
Dimensões do Produto

Medidas em milímetros

Modelo: DG-1Q-30-XQ-3ZEA



Modelo: DG-2Q-30-XQ-3ZEA



4

INSTALAÇÃO

IMPORTANTE:

Recomenda-se que a instalação, todos os ajustes e manutenção descritas neste capítulo, sejam executadas por um posto de serviço autorizado Elettromec. Antes da instalação e utilização do produto, remova as embalagens internas e externas. Durante a instalação, mantenha o produto desligado da alimentação elétrica.

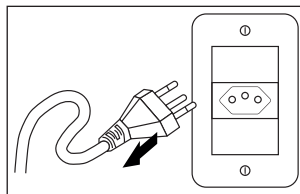
Requisitos Elétricos

Antes de efetuar a conexão elétrica, verifique se a tensão indicada na etiqueta do produto é compatível com a rede elétrica de alimentação.

- Utilize uma tomada dedicada, que deve estar aterrada de acordo com as normas da ABNT - Associação Brasileira de Normas Técnicas NBR 5410 - sessão aterramento, com fios na bitola mínima de 2,5 mm², bitolas inferiores podem afetar o desempenho do produto.
- Disjuntor térmico dedicado dimensionado para a carga correspondente, com uma abertura para o contato de pelo menos 3 mm, localizado fora do nicho de instalação para a rápida desconexão da alimentação elétrica, depois que o produto for instalado, não deverá ser possível entrar em contato com partes elétricas. Todas as peças que precisam de proteção, não poderão ser tocadas sem o uso de ferramentas.

ADVERTÊNCIA:

Risco de Choque Elétrico: Para garantir a proteção do usuário contra choques elétricos, utilizar uma tomada devidamente aterrada; não remova o pino do fio terra do plugue; não utilize adaptadores, extensões ou T's na tomada. Para efetuar qualquer manutenção no produto retire o plugue da tomada. Siga devidamente estas instruções para evitar riscos, que podem resultar em morte, incêndio ou choque elétrico.



IMPORTANTE:

O cabo de alimentação não deve ficar em contato com superfícies quentes (acima de 90 °C) e nem cortantes.

Preparando para Instalação

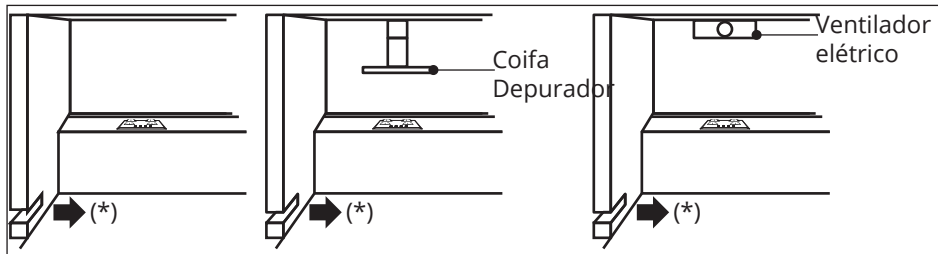
- Verifique o tipo e a pressão de gás, disponíveis na residência, e se estão de acordo com as especificações na etiqueta de identificação do produto.
- O ponto de conexão do botijão de gás ou do gás canalizado devem estar localizado no máximo a 1 m do centro do Cooktop, em local de fácil acesso para permitir a conexão e inspeção.
- Em casos de gás canalizado, deve-se possuir registro exclusivo de parede, localizado em local de fácil acesso e estar em boas condições.
- Advertimos o instalador que a altura das eventuais paredes laterais não deve ser maior do que a do Cooktop. Além disso, a parede posterior e as paredes adjacentes e em volta do Cooktop devem ser resistentes a uma temperatura de 90 °C. Os materiais usados nos armários devem suportar temperaturas superiores a 100 °C.

Ventilação e Local de Instalação

Para o correto funcionamento do produto, é indispensável que o local de instalação seja permanentemente ventilado.

O ar deve entrar naturalmente por via direta através de aberturas permanentes que atravessam a parede do local a ventilar, alcançando o lado exterior com uma seção mínima de 100 cm² e não devem ser obstruídas, tanto interna quanto externamente.

É recomendável a instalação de uma coifa ou depurador, a uma distância de 700 a 800 mm. Caso não exista a possibilidade, recomenda-se o uso de um ventilador elétrico instalado na janela ou em uma parede com saída externa, o qual deverá funcionar junto com o produto, desde que as normas técnicas em matéria de ventilação, seja respeitada.



Nicho para Instalação

IMPORTANTE:

Para evitar possíveis contatos acidentais com a superfície do Cooktop superaquecido durante o seu funcionamento, é necessário colocar uma separação de madeira (A) fixada por parafusos de no mínimo 70 mm do tampo do móvel, conforme imagem do diagrama de instalação seguir.

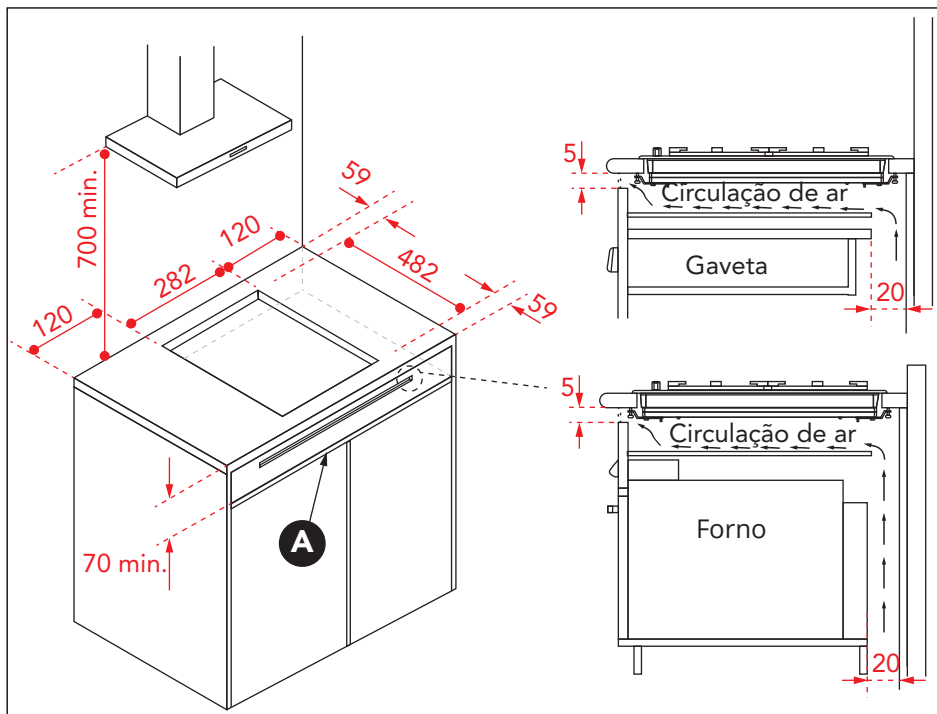
- Posicione o Cooktop dentro do nicho de acordo com as dimensões (medidas em milímetros) indicadas no diagrama de instalação.

NOTA: Na instalação combinada do Cooktop com outro produto (Ex.: forno), é recomendado que seja observado e seguido as instruções de instalação, assim como restrições de combinação se houver, fornecidas pelo fabricante do produto.

Fixação do Cooktop

Posicione o Cooktop dentro do nicho de acordo com as dimensões indicadas na figura a seguir.

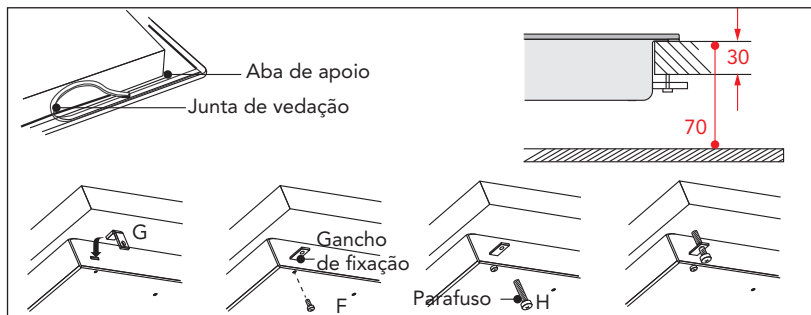
Modelo: DG-1Q-30-XQ-3ZEA / DG-2Q-30-XQ-3ZEA



Junta de vedação do cooktop:

- A junta de vedação especial evita qualquer infiltração de líquido no móvel. Para aplicar essa vedação corretamente, siga exatamente as instruções fornecidas a seguir:
- Retire todas as partes móveis do Cooktop, corte a junta de vedação em 4 partes no comprimento necessário para aplicá-la nas 4 bordas.
- Vire o Cooktop para baixo e aplique corretamente o lado adesivo da junta de vedação em baixo da borda do Cooktop de maneira que o lado exterior da junta de vedação coincida perfeitamente com a borda do perímetro exterior. As extremidades das tiras devem coincidir perfeitamente sem sobreposição.
- Faça a junta de vedação aderir ao Cooktop de maneira uniforme e segura, exercendo pressão sobre ela com os dedos, retire a fita de papel que protege a junta e encaixe o Cooktop na abertura feita no móvel. Utilize um estilete para remover o excesso da junta de vedação na lateral da mesa, tenha cuidado para não danificar o móvel.
- Após encaixar o Cooktop no recorte feito no móvel, fixe-o utilizando os suportes de fixação com os parafusos correspondentes.

- Encaixe o Cooktop no recorte feito no móvel e fixe-o com os parafusos correspondentes dos ganchos de fixação.



ATENÇÃO:

Não apoie a mesa diretamente no tampo do móvel, o apoio deve ser feito pelas abas de apoio da base do Cooktop contra o móvel.

Conexão de Alimentação do Gás (GLP e GN)

Antes de ligar o Cooktop, verifique se os valores da etiqueta do afixada na parte inferior da base correspondem aos da rede de gás e eletricidade do domicílio.

A etiqueta do produto indica as condições de regulação: tipo de gás e pressão de trabalho. A ligação do gás deve respeitar as normas e disposições pertinentes em vigor.

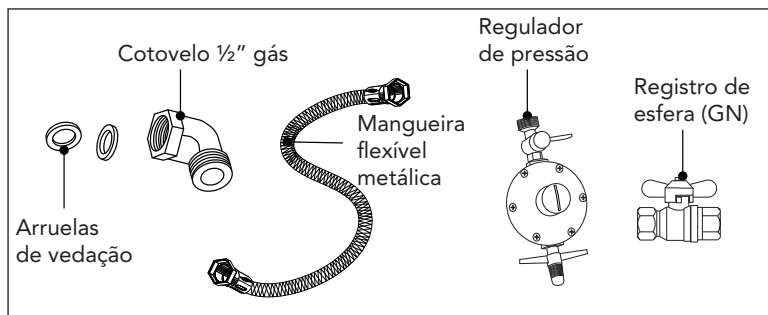
Utilize mangueira metálica flexível (1/2" rosca) gás, conforme norma NBR 14177 (1,2 m de comprimento máximo permitido). Regulador de pressão de gás GLP com registro de saída com rosca externa de 1/2" BSP, conforme norma NBR 8473. Luvas e niple para as conexões.

ATENÇÃO:

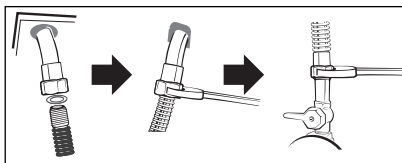
A mangueira metálica flexível não deve entrar em contato com qualquer parte do móvel (Ex.: Gavetas, armários) e não deve passar por áreas de estocagem. Utilize sempre um regulador de pressão do gás para qualquer tipo de botijão, pois a ausência deste causará pressão excessiva e, conseqüentemente, vazamento de gás, o que pode causar incêndio.

IMPORTANTE:

A conexão de entrada de gás do produto é rosca cônica 1/2" macho norma NBR 6414, substituída pela norma NBR NM ISO7-1.



- Fixe uma das extremidades da mangueira metálica flexível, na entrada de alimentação de gás e a outra extremidade no regulador de pressão, utilizando uma chave de boca conforme a imagem a seguir.



Alimentação por Botijão de 13 kg ou Cilindro de 45 kg (GLP)

Sempre utilize um regulador de pressão do gás para qualquer tipo de botijão, pois a falta do regulador causará pressão excessiva e, conseqüentemente, vazamento de gás, o que pode acarretar em incêndio. Verifique o prazo de validade do regulador, pois a mangueira e o regulador devem ser trocados a cada 5 anos. Quando for necessária a substituição, observe que as letras NBR 8473 (norma brasileira) devem estar gravadas no regulador de pressão.

Alimentação por Rede Canalizada (Dutos)

Sempre utilize Registro de esfera adequado, luvas e niple para as conexões.

Quando o gás é fornecido através de dutos, o Cooktop deve ser conectado ao sistema de fornecimento de gás:

- **Com um tubo de aço rígido** - As juntas deste tubo devem ser constituídas por conexões roscadas de acordo com as normas.
- **Com tubo de cobre** - As juntas deste tubo devem consistir em uniões com selos mecânicos.
- **Com tubo (mangueira) de aço inoxidável flexível sem costura** - O comprimento deste tubo deve ser de no máximo 2 metros e as vedações devem estar de acordo com as normas.

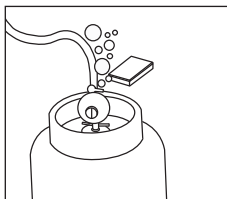
Alimentação por Gás Natural (GN)

Utilize mangueira metálica flexível (1/2" rosca) gás, conforme norma NBR 14177 (1,2 m de comprimento máximo permitido). Registro de esfera adequado para GN. Luvas e niple para as conexões.

Verificação das Conexões de Gás (GLP e GN)

Após a instalação, verifique se há vazamentos, nas conexões da seguinte maneira:

- Coloque um pouco de espuma de sabão em todas as conexões que foram manuseadas. Se houver formação de bolhas, refaça a operação ou entre em contato com o serviço de atendimento ao consumidor Elettromec.
- Após a instalação, verifique se há vazamentos, nas conexões da seguinte maneira:
- Coloque um pouco de espuma de sabão em todas as conexões que foram manuseadas. Se houver formação de bolhas, refaça a operação ou entre em contato com o serviço de atendimento ao consumidor Elettromec.



IMPORTANTE:

O produto deve ser instalado segundo as instruções deste manual. A Elettromec não se responsabiliza por danos causados a pessoas, animais ou objetos, resultantes de uma instalação incorreta.

Ajustes

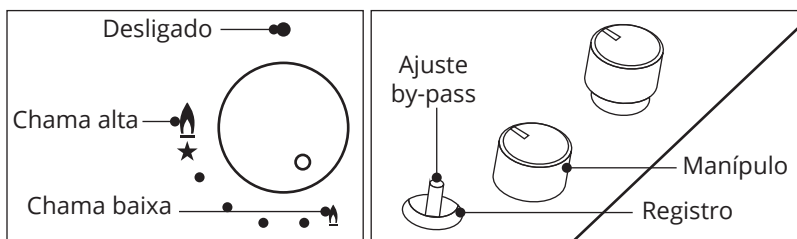
Desligue o produto da eletricidade antes de efetuar qualquer ajuste.

Os queimadores do produto não requerem ajuste do ar primário.

Registro

Ajuste da posição "Mínimo":

- Acenda o queimador e coloque o manípulo de comando na posição de "Chama baixa".



Remova o manípulo do registro, fixado mediante simples pressão na haste do registro.

O by-pass para o ajuste mínimo da vazão pode ser: ao lado do registro ou no interior da haste. Em qualquer caso, o ajuste é acessado pela inserção de uma chave de fenda pequena ao lado do registro, ou no orifício dentro do registro.

Vire o desvio para a direita ou esquerda até que a chama do queimador tenha sido ajustada adequadamente para "Chama baixa".

É recomendável não exagerar o "Chama baixa", o que significa que a chama pequena deve ser contínua e estável.

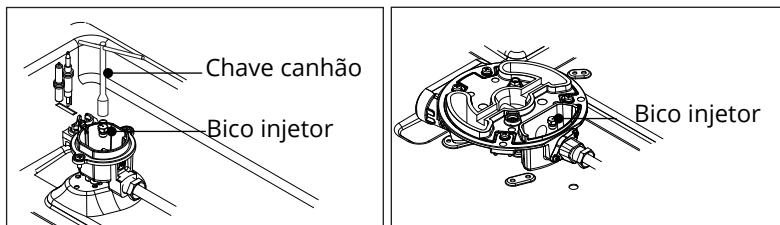
Remonte os componentes corretamente.

Ressaltamos que o referido ajuste deve ser feito somente com queimadores alimentados com gás natural. No caso dos queimadores alimentados com GLP, o parafuso deve ser totalmente bloqueado no fim do seu curso (no sentido horário).

Substituição dos Injetores

Os queimadores podem ser adaptados a diferentes tipos de gás, mediante a Instalação dos injetores próprios para o gás de utilização. Para fazer essa operação, é necessário retirar os espalhadores dos queimadores e, com uma chave adequada, desaparafusar o injetor e substituí-lo por um injetor correspondente ao gás de utilização.

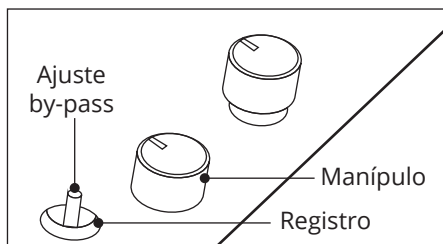
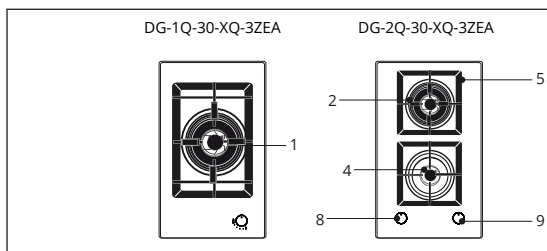
Aconselhamos a apertar bem o injetor.



Depois de fazer as referidas substituições, o técnico deverá realizar o ajuste dos queimadores conforme descrito acima, lacrar os eventuais dispositivos de ajustes ou pré-regulação e aplicar no produto, em substituição ao existente, a etiqueta que corresponde à nova regulação do gás efetuada no produto.

Esta etiqueta encontra-se no envelope dos injetores de substituição. A embalagem que contém os injetores e as etiquetas pode vir incluído com o equipamento. Alternativamente, o instalador poderá encontrá-lo em um posto de assistência técnica autorizada Elettromec. Para uma maior comodidade do instalador, indicamos na tabela o consumo de cada queimador, o diâmetro dos injetores e a pressão de trabalho para os vários gases.

QUEIMADORES		GÁS	PRESSÃO DO GÁS kPa	CAPACIDADE TÉRMICA		DIÂMETRO DO INJETOR 1/100 mm	CAPACIDADE TÉRMICA (kW)	
Nº	DENOMINAÇÃO			g/h	l/h		Min.	Max.
1	TRIPLA CHAMA	G 30 - GLP	2,75	291	381	100 B	1,8	4,0
		G 20 - NATURAL	1,96			145 A	1,8	4,0
2	RÁPIDO	G 30 - GLP	2,75	218	286	87 B	0,8	3,0
		G 20 - NATURAL	1,96			128 A	0,8	3,0
3	SEMI RÁPIDO	G 30 - GLP	2,75	127	167	66 B	0,55	1,75
		G 20 - NATURAL	1,96			98 A	0,55	1,75
4	AUXILIAR	G 30 - GLP	2,75	73	95	50 B	0,45	1,0
		G 20 - NATURAL	1,96			77 A	0,45	1,0
11	TRIPLA CHAMA	G 30 - GLP	2,75	291	381	100 B	1,8	4,0
		G 20 - NATURAL	1,96			145 A	1,8	4,0



Manutenção

Antes de efetuar qualquer operação de manutenção, desligue o produto das redes de alimentação de gás e elétrica.

Tipos e seções dos Cabos de Alimentação

Tipo de cabo	Alimentação monofásica
H05 RR - F	Seção 3 x 1,5 mm ²

ATENÇÃO:

O cabo de alimentação só deve ser substituído por profissional qualificado do posto de assistência técnica autorizada Elettromec.

Acendimento Automático dos Queimadores

Depois de abrir o registro da rede de gás ou do botijão de gás, acenda os queimadores conforme descrito a seguir:

- Gire no sentido anti horário o manípulo correspondente ao queimador que pretende utilizar, na posição de "Chama alta" até perceber uma pequena parada e pressione então o manípulo. Com o queimador aceso, mantenha o manípulo pressionado durante cerca de 10 segundos.

Na falta de energia elétrica, é possível acender os queimadores com fósforos.

- Aproxime a chama ao queimador, pressione o manípulo correspondente e gire-o no sentido anti horário.

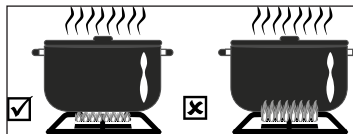


Caso a chama apagar acidentalmente, coloque o manípulo de comando do queimador na posição fechada e aguarde pelo menos 1 minuto antes de tentar um novo acendimento.

Dicas úteis

Para obter o máximo rendimento com o mínimo consumo de gás, é conveniente lembrar o seguinte:

- Utilize panelas adequadas para cada queimador.
- Quando a água começar a ferver, coloque o manípulo na posição de "Chama baixa".
- Para facilitar a ignição, acenda o queimador antes de colocar a panela sobre a grade.
- Utilize somente recipientes com fundo plano.



QUEIMADOR	DIÂMETRO MÍN.	DIÂMETRO MÁX.
Tripla chama (Dual Flame)	18 cm	26 cm
Rápido	16 cm	22 cm
Semirrápido	12 cm	22 cm
Auxiliar	8 cm	18 cm

ATENÇÃO:

Antes de efetuar qualquer operação de limpeza, desligar o produto da rede de alimentação de gás e elétrica. A limpeza deve ser feita quando o cooktop e os componentes não estiverem quentes e não se deve usar esponja metálica, produtos abrasivos em pó ou spray corrosivo.

Limpeza Geral

Não arraste as painelas sobre a superfície da mesa para evitar riscá-la.

Para manter a superfície da mesa brilhante, é muito importante a limpeza periódica, para isso siga as orientações a seguir.

ADVERTÊNCIA:

NUNCA limpe a mesa do cooktop jogando água diretamente na superfície, pode haver infiltração para a base dos componentes elétricos, gerando risco de choque elétrico e danificando o produto.

Mesa de Aço Inox:

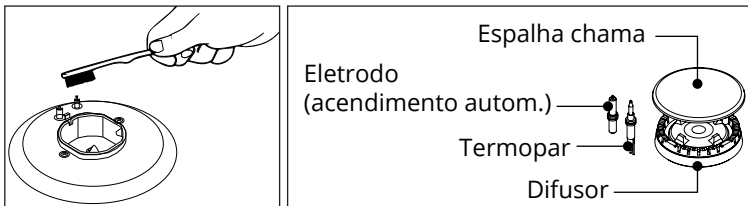
- Verifique se a superfície da mesa está fria, antes de iniciar a limpeza.
- Remova toda a sujeira e os resíduos deixados pelo cozimento.
- Com um pano macio umedecido em solução de água morna e detergente neutro, limpe a superfície da mesa, recomendamos não fazer movimentos circulares, para não riscá-la.
- Após a limpeza, seque-a com um pano seco e macio.

Trempe:

- Lave normalmente com água e detergente neutro, use lado macio da esponja.

Componentes do Queimador:

- Os espalhas chamas e difusores, devem ser lavados normalmente com água e detergente neutro, use lado macio da esponja. Não lavar em lava-louças.
- Limpe os detectores de chama e os pinos guias, suavemente com uma pequena escova de nylon e deixe secar completamente.

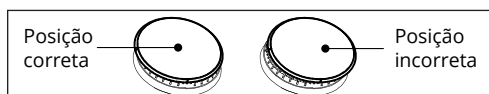


Não utilize produtos como: cloro, água sanitária, querosene, gasolina, solventes, removedores, ácidos, vinagres, suco de limão, produtos químicos ou abrasivos, pois podem causar manchas.

AVISOS:

Ao remontar os componentes respeite as seguintes recomendações:

- Antes de colocar a cabeça dos queimadores, é indispensável verificar se os furos estão desentupidos.
- Verifique se as tampas esmaltadas estão posicionadas corretamente na cabeça do queimador. Para ter certeza desta condição, a tampa posicionada sobre a cabeça do queimador deve estar perfeitamente estável.
- Os espalhas chamas devem ser colocados sobre os pinos guia apropriados para uma estabilidade perfeita.
- Se tiver dificuldade para abrir ou fechar algum registro, não o force e peça ajuda do posto de assistência técnica autorizada Elettromec.
- Não utilize jatos de vapor para a limpeza do cooktop.



NOTA: Em relação aos queimadores, o uso contínuo e a alta temperatura podem resultar em uma coloração diferente da original.

7

PROBLEMAS E SOLUÇÕES

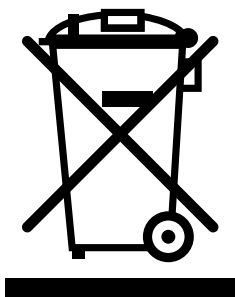
Antes de chamar o serviço autorizado, confira as dicas para a solução dos problemas mais comuns. Leia antes, com atenção.

Problema	Possível causa	Solução
Queimadores não funcionam (não acende os queimadores).	Plugue do cabo de alimentação conectado incorretamente na tomada.	Verifique o plugue e a tomada de conexão do Cooktop.
	Circuito elétrico em más condições (tomada, cabos e disjuntor).	Verifique o circuito elétrico todo, se necessário contate um eletricista qualificado.
	Registros de gás fechados e/ou cilindro de gás vazio, ou interrupção do fornecimento de gás canalizado.	Verifique e abra o registro de gás que deseja utilizar e/ou substitua o cilindro de gás, ou contate a companhia de gás do seu Estado.
	Queimadores com resíduos obstruindo a saída de gás ou mal encaixados.	Verifique os queimadores se necessário efetue uma limpeza ou encaixe-os corretamente.
A chama não permanece estável.	Manípulo acionado de modo incorreto.	Verificar se o manípulo foi girado e pressionado corretamente ao ligar o queimador, durante o tempo necessário para ativar o dispositivo de segurança.
	Furos de saída da chama do queimador estão obstruídos.	Verifique se não ha resíduos obstruindo os furos de saída das chamas do queimador, efetue uma limpeza, consulte o capítulo "LIMPEZA E CONSERVAÇÃO".
	Resíduos na extremidade do acendedor eletrônico (eletrodo).	Verifique se não ha resíduos impedindo a geração de faísca de ignição. Efetue uma limpeza, consulte o capítulo "LIMPEZA E CONSERVAÇÃO".
	Fornecimento de alimentação de gás.	Verifique o nível de abastecimento do gás (botijão) e/ou o fornecimento foi interrompido, ou se há resíduos/umidade no queimador.

Chama inadequada.	Chama amarela/vermelha	Verifique o nível de abastecimento do gás ou se há sujeira/umidade no queimador.
Os recipientes estão instáveis.	Recipientes com fundos inapropriados.	O fundo dos recipientes devem ser planos.
	Recipientes mal posicionados na trempe.	Os recipientes devem estar centralizados com a base do queimador.
	Trempe mal posicionadas ou pés de borracha mal encaixados.	As trempe devem estar posicionadas corretamente e os pés de borracha devem estar todos bem encaixados.
Um ruído de "estalar" ou "pipocar" .	Trata-se do som do aquecimento e resfriamento do metal.	Isso é normal.
Cheiro de gás no ambiente.	Vazamento de gás.	Feche a válvula de gás, verifique a conexão do regulador se está correta, se necessário substitua-o.
		Verifique se os manípulos estão na posição desligado "0".

Caso seja necessário contatar um posto de assistência técnica autorizada Elettromec, acesse o site da Elettromec www.elettromec.com.br e procure por nosso parceiro mais próximo.

Você também pode entrar em contato com o serviço de atendimento ao consumidor da Elettromec através do e-mail sac@elettromec.com.br ou telefone 0800 723 1202.



- Este produto não deve ser descartado no lixo comum.
- Os materiais utilizados neste produto podem ser reciclados e/ou reutilizados.
- O correto descarte deste produto, no final de sua vida útil, contribui de maneira sustentável em relação ao meio ambiente.
- Deve-se sempre observar a legislação local existente e vigente em sua região, para que desta forma, seja feito o descarte da forma mais correta possível.
- Este produto não pode ser tratado como lixo doméstico, como indica o símbolo mostrado no produto e em sua embalagem.
- Recomendamos que o descarte seja feito em ecopontos para o devido tratamento de resíduos.
- Recomendamos contatar um posto de serviço autorizado se surgir alguma dúvida e antes de realizar qualquer um dos procedimentos descritos acima. A unidade deve sempre estar desligada da tomada elétrica antes de ser aberta.

Especificação Técnica

Modelo	DG-1Q-30-XQ-3ZEA
Instalação	Embutir
Dimensões (L x A x P)	305 × 60 × 510 mm
Peso líquido	5 Kg
Queimadores	1
Classe Elétrica	I
Categoria	II _{2,3}
Pressão do Gás (GLP/GN)	2,75 / 1,96 kPa
Tipo de Gás	GLP / GN
Potência Queim. Tripla chama	4,0 kW
Potência Queim. Rápido	-
Potência Queim. Semirrápido	-
Potência Queim. Auxiliar	-
Potência Térmica Total	4,0 kW
Tensão	127 - 220 V~
Frequência	60 Hz
Corrente elétrica	2 W

Modelo	DG-2Q-30-XQ-3ZEA
Instalação	Embutir
Dimensões (L x A x P)	305 × 60 × 510 mm
Peso líquido	5 Kg
Queimadores	2
Classe Elétrica	I
Categoria	II _{2,3}
Pressão do Gás (GLP/GN)	2,75 / 1,96 kPa
Tipo de Gás	GLP / GN
Potência Queim. Tripla chama	4,0 kW
Potência Queim. Rápido	-
Potência Queim. Semirrápido	-
Potência Queim. Auxiliar	1,0 kW
Potência Térmica Total	5,0 kW
Tensão	127 - 220 V~
Frequência	60 Hz
Corrente elétrica	2 W

Caso seja necessário contatar um posto de assistência técnica autorizada Elettromec, acesse o site www.elettromec.com.br e procure por nosso parceiro mais próximo.

Você também pode entrar em contato com o serviço de atendimento ao consumidor da Elettromec através do e-mail sac@elettromec.com.br ou telefone 0800 723 1202.

A partir de janeiro de 2022, todo produto Elettromec possui garantia de dois anos: 90 dias de garantia legal – prevista no artigo 26, inciso II, da Lei nº 8.078/90 (Código de Defesa do Consumidor) – mais 21 meses.

SÃO CONDIÇÕES DESTA GARANTIA:

Qualquer defeito que for constatado neste produto deve ser comunicado em até 48 (quarenta e oito) horas ao Serviço Autorizado Elettromec mais próximo de sua residência.

Esta garantia abrange a substituição de peças que apresentarem defeitos constatados como sendo de fabricação, além da mão de obra utilizada no respectivo reparo.

A GARANTIA NÃO COBRE:

- Produtos ou peças danificadas devido a acidente de transporte ou manuseio, riscos, amassamentos ou atos e efeitos da natureza (raios, inundação, desmoronamento etc.), má armazenagem.
- Defeitos decorrentes da instalação inadequada realizada por pessoal não autorizado pela Elettromec.
- Não funcionamento ou falhas decorrentes de problemas de fornecimento de energia elétrica no local onde produto está instalado. A substituição de lâmpadas, vidros e plásticos.
- Despesas com transporte, peças, materiais e mão de obra para preparar o local aonde for instalado o produto (Ex.: rede elétrica, conexões elétricas e hidráulicas, tomadas, esgoto, alvenaria, aterramento).
- Chamadas relacionadas à orientação de uso constantes no Manual do Consumidor ou no próprio produto, sendo passíveis de cobranças aos Consumidores.
- Despesas relativas à instalação do produto e ou de ajuste do local as condições necessárias à instalação do mesmo.
- Caso haja a remoção e/ou alteração do número de série ou da etiqueta de identificação do produto.
- O produto for instalado ou utilizado em desacordo com o Manual do Consumidor.
- O produto for ligado em tensão diferente a qual foi destinado.
- O produto foi alvo de mau uso, descuidos ou ainda sofrer alterações, modificações ou consertos feitos por pessoas ou entidades não credenciadas pela Elettromec.
- O defeito for causado por acidente ou má utilização do produto pelo Consumidor.
- Despesas de deslocamento do Serviço Autorizado, quando e se o produto estiver instalado fora do município sede do Serviço Autorizado Elettromec. As lâmpadas e vidros não são cobertos pela garantia.
- Despesas decorrentes e consequentes de instalação de peças que não pertençam ao produto, sendo estas de responsabilidade única e exclusiva do Consumidor.
- Para sua comodidade, preserve o **MANUAL DO CONSUMIDOR, CERTIFICADO DE GARANTIA E A NOTA FISCAL DO PRODUTO.**

Quando necessário, consulte a nossa Rede de Serviços Autorizados e/ou o Serviço de Atendimento ao Consumidor.

A ELETTRMEC, buscando a melhoria contínua de seus produtos comercializados, reserva-se o direito de alterar seus produtos e suas características, técnicas ou estéticas sem prévio aviso.



De modo geral, a garantia cobre defeitos de fabricação constatados e comunicados em até 48 horas ao Serviço Autorizado Elettromec e também abrange a substituição de peças que apresentam defeitos de fabricação, além da mão de obra utilizada no reparo.

Não há cobertura para uso inadequado dos produtos nem para eletrodomésticos instalados por profissionais não credenciados e a abertura de chamado deve ser feita mediante Nota Fiscal.

Para a sua segurança e comodidade, os produtos Elettromec atendem as normativas e regulamentados do INMETRO. As especificações técnicas destacadas em cada categoria de produto são apresentadas de maneira geral e variam de acordo com a linha e/ou modelo de produto.

A Elettromec busca a melhoria contínua de seus produtos comercializados, reservando-se o direito de alterar os produtos e características técnicas ou estéticas, sem aviso prévio.



Acesse ELETTRAMEC.COM.BR

ELETTRAMEC /     

 ELETTRAMEC

