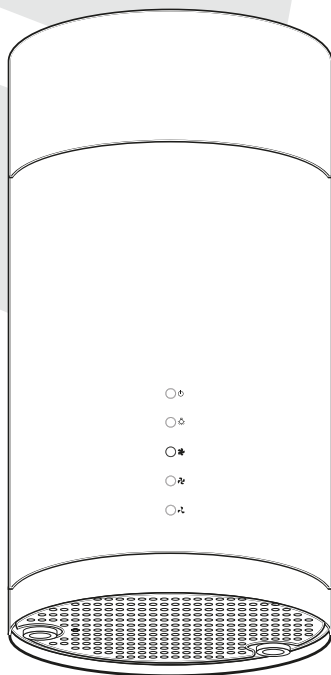


# Manual do Consumidor

Coifas Ilha

CFI-NAU-35-XX-2ATB / CFI-PRO-35-XX-2ATB





# Parabéns você acaba de adquirir um produto Elettromec, obrigado pela sua escolha!

Seja bem-vindo ao mundo Elettromec, você está prestes a desfrutar de toda a qualidade e sofisticação de seu novo produto.

Com base na nossa missão, nos preocupamos em entregar o seu produto alinhado com qualidade, design e segurança, para que desfrute ao máximo.

Estamos felizes com sua nova aquisição e desejamos que tenha ótimas experiências e momentos incríveis.

Apresentamos também a você o programa Inspire-se, mais que um programa de relacionamento, um programa feito para cuidar de você, acesse o nosso site para mais informações.

Este manual contém informações importantes para a sua segurança, apresentação do produto, como realizar a instalação e utilização. Conheça melhor o seu produto através deste manual e esteja pronto para aproveitá-lo da melhor maneira.

**Importante:** Sugerimos também que guarde este manual de instruções após a leitura para futuras consultas.

# ÍNDICE

1	INFORMAÇÕES GERAIS	05
2	SEGURANÇA	06
3	CARACTERÍSTICAS DO PRODUTO	08
4	INSTALAÇÃO	11
5	INSTRUÇÕES DE USO	15
6	LIMPEZA E CONSERVAÇÃO	17
7	PROBLEMAS E SOLUÇÕES	19
8	PROTEÇÃO AMBIENTAL	20
9	ESPECIFICAÇÕES TÉCNICAS	21
10	GARANTIA	22
11	PROGRAMA DE RELACIONAMENTO	23

# 1

## INFORMAÇÕES GERAIS

Obrigado por escolher nossos produtos. Estamos certos de que será um grande prazer usar sua nova Coifa Elettromec.

Antes de usar o produto, recomendamos que leia atentamente as instruções, pois elas contêm detalhes sobre seu uso e suas funções.

Certifique-se de que todas as pessoas que usarão o produto estejam familiarizadas com sua operação e medidas de segurança. É importante fazer a instalação correta do equipamento e ficar atento às instruções de segurança.

Recomendamos manter este manual de utilização junto ao produto, para referência futura, e também disponibilizá-lo para futuros usuários.

Este produto é destinado ao uso doméstico.

Caso o produto aparentemente não esteja operando corretamente, verifique a página **PROBLEMAS E SOLUÇÕES** para obter informações. Caso a dúvida ainda persista, entre em contato com o serviço de atendimento ao consumidor Elettromec.

**IMPORTANTE:****Itens de Segurança**

- Desligue o disjuntor antes de efetuar a instalação ou qualquer limpeza e manutenção no produto.
- Recoloque todos os componentes antes de ligar o produto.
- Não remova o fio de aterramento do cabo de alimentação do produto, que deverá ser ligado a um fio terra efetivo, conforme norma NBR5410. Para cabos de alimentação com plugue certificado não remova o pino terra do plugue, pois ele deverá ser ligado ao terra efetivo existente na tomada elétrica.
- Não utilize adaptadores ou T's, benjamins e extensões elétricas.
- Use duas ou mais pessoas para mover e instalar o produto, há risco de lesões por excesso de peso.
- Para reduzir o risco de incêndio, choque elétrico, acidentes pessoais ou danos ao usar a coifa, leia atentamente as recomendações a seguir.

**Recomendações**

- Instale e posicione a coifa estritamente de acordo com as instruções contidas no capítulo "4 INSTALAÇÃO".
- O posicionamento deste produto deve ser de forma que o plugue esteja acessível após a instalação.
- Em caso de dano ou se não estiver funcionando corretamente, não utilize a coifa, desligue-o da alimentação elétrica e entre em contato com serviço de atendimento ao consumidor Elettromec.
- Este produto é destinado para uso doméstico.
- Não utilize o produto se o cabo de alimentação estiver danificado, a fim de evitar riscos, neste caso entre em contato com suporte ao cliente, ou serviço autorizado Elettromec, para que seja efetuado a troca do cabo de alimentação.
- Este produto não se destina à utilização por pessoas (inclusive crianças) com capacidades físicas, sensoriais ou mentais reduzidas, a menos que tenham recebido instruções referentes à utilização ou estejam sob a supervisão de uma pessoa responsável pela sua segurança.

- Não permita que as crianças brinquem com o produto.
- Atenção ao retirar o produto da embalagem, apoie-o cuidadosamente em uma superfície.
- As partes acessíveis podem ficar quentes quando a coifa é utilizada com aparelhos de cozimento. Deve-se ter cuidado para não tocar as partes acessíveis da coifa.
- Mantenha as crianças em uma distância segura até que as partes acessíveis tenham esfriado.
- O ar não deve ser escoado para uma chaminé utilizada ao mesmo tempo para exaustão de fumaça de aparelhos a gás ou outros combustíveis.
- Não use a coifa sem os filtros de gordura ou quando os filtros estiverem excessivamente engordurados.
- Não instale o produto sem obedecer as distâncias descritas no gabarito.
- Não deixe panelas com óleo aquecendo no Cooktop ou Fogão sem vigilância, pois o óleo pode incendiar-se espontaneamente devido ao superaquecimento.
- Não deixe chama do cooktop ou fogão acesa sem panelas e com a coifa ligada, pois isso poderá danificar os filtros e causar incêndio.
- Não faça a flambagem de alimentos sob a coifa.

#### **IMPORTANTE:**

- É recomendado que a instalação seja feita por um posto de assistência técnica autorizada Elettromec.
- A não instalação de parafusos ou dispositivos de fixação de acordo com as instruções deste manual podem resultar em acidentes.
- Após desembalar a coifa, mantenha o material da embalagem fora do alcance de crianças.
- Fique atento às aparas nas bordas dentro da coifa especialmente durante a instalação e limpeza, para evitar lesões.
- Quando no modo exaustão, o ar do ambiente será removido pela coifa. Certifique-se de que as medidas adequadas de ventilação estão sendo observadas. A coifa remove odores do ambiente mas não os vapores.
- A utilização de um cooktop a gás produz calor e umidade no ambiente no qual está instalado. Portanto, é necessário garantir uma boa ventilação do ambiente, mantendo as aberturas de ventilação natural desobstruídas e a coifa ligada. Recomendações relacionadas com saída de ar devem ser seguidos.
- Há risco de incêndio caso a limpeza não seja realizada de acordo com as instruções.
- Este produto não é recomendado para utilização em churrasqueiras.
- Limpe seu produto periodicamente, seguindo as instruções descritas no capítulo "LIMPEZA E CONSERVAÇÃO".
- **Perigo de incêndio:** não armazene itens sobre as superfícies de cozimento.
- Não use máquinas de limpeza a vapor.

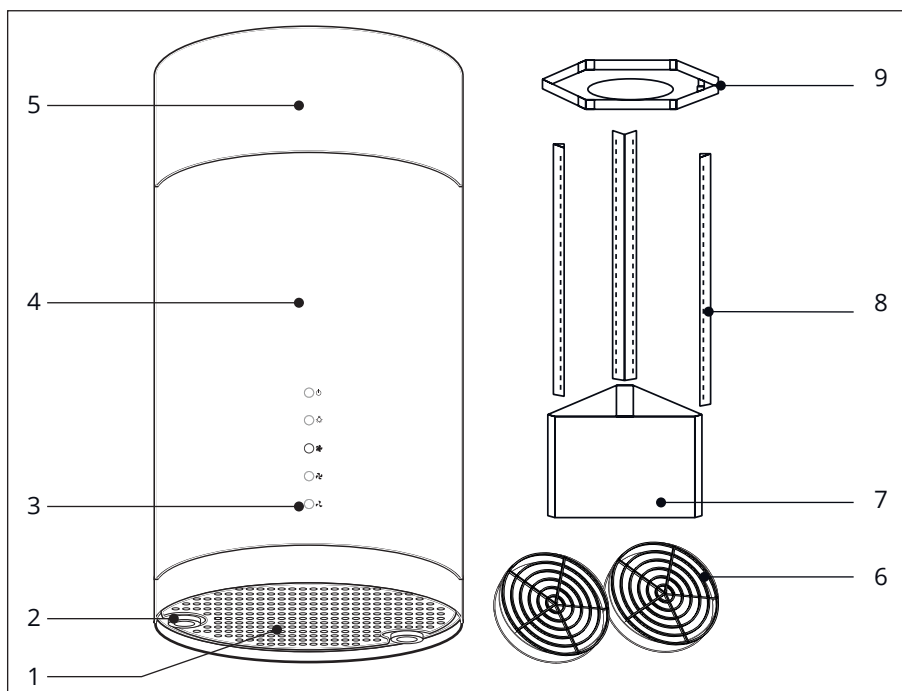
# 3

## CARACTERÍSTICAS DO PRODUTO

### Conheça seu Produto

- |   |                         |   |                         |
|---|-------------------------|---|-------------------------|
| 1 | Filtro redondo metálico | 6 | Filtro de carvão        |
| 2 | Lâmpadas                | 7 | Suporte montagem gaiola |
| 3 | Painel de controle      | 8 | Cantoneira/gaiola       |
| 4 | Duto inferior / Coifa   | 9 | Suporte de fixação      |
| 5 | Duto superior           |   |                         |

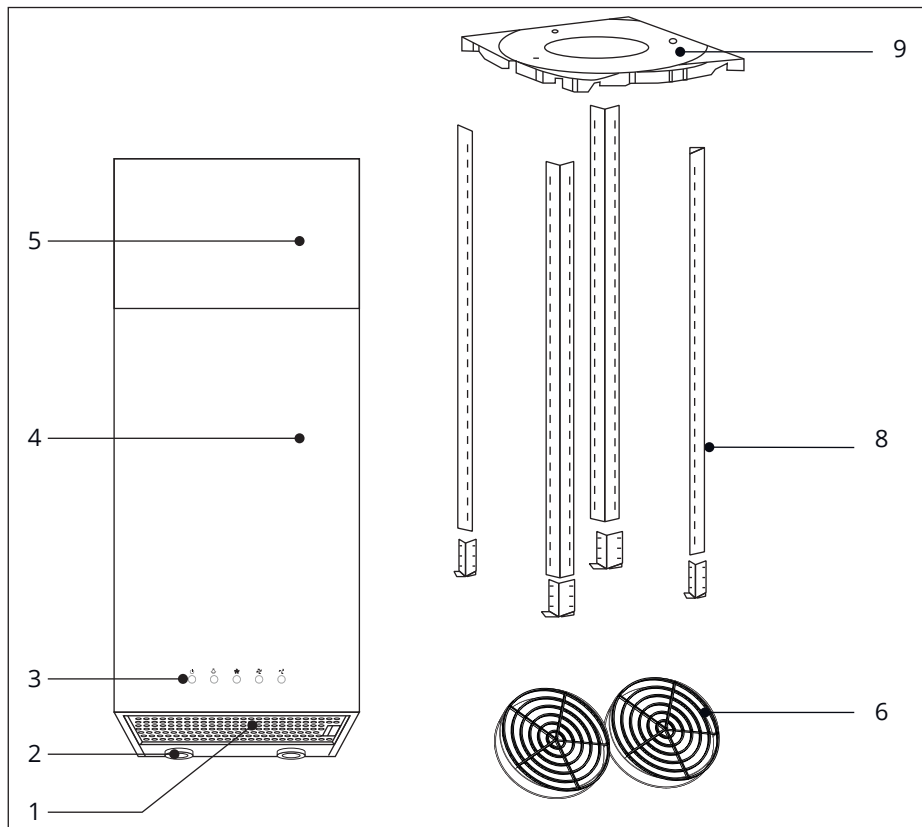
Modelo: CFI-NAU-35-XX-2ATB





- |   |                         |   |                    |
|---|-------------------------|---|--------------------|
| 1 | Filtro redondo metálico | 6 | Filtro de carvão   |
| 2 | Lâmpadas                | 8 | Cantoneira/gaiola  |
| 3 | Painel de controle      | 9 | Suporte de fixação |
| 4 | Duto inferior / Coifa   |   |                    |
| 5 | Duto superior           |   |                    |

Modelo: CFI-PRO-35-XX-2ATB



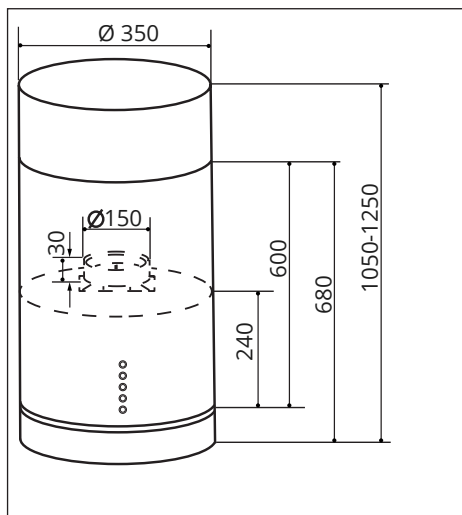
### Peças inclusas com o produto

- 2× Dutos Superior / Inferior; 2× Suporte de fixação do Duto; 2× Filtros de Carvão Ativado; 1× Tubo Flexível 150 mm × 2 m; 1× Kit de instalação parede (suporte de fixação, bucha M8, parafuso M8); 1× Kit de instalação ilha (suporte de fixação/ montagem da gaiola, parafuso ST6×40 mm, parafuso M4×10 mm, porcas M4, parafuso ST4×8 mm, cantoneiras de ferro (gaiola); 1× Manual de Instruções.

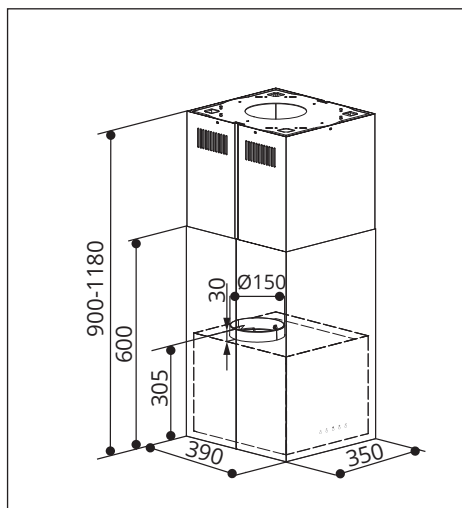
**NOTA:** Os filtros de carvão ativado devem ser instalados APENAS no modo DEPURAÇÃO.

## Dimensões do Produto

Modelo: CFI-NAU-35-XX-2ATB



Modelo: CFI-PRO-35-XX-2ATB



# 4

## INSTALAÇÃO

### IMPORTANTE:

Recomendamos a utilização de duas ou mais pessoas para mover e instalar o produto, há risco de lesões por excesso de peso. Antes da instalação e utilização do produto, remova as embalagens internas e externas.

### Requisitos Elétricos

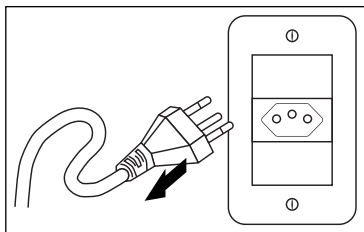
### ADVERTÊNCIA:

Risco de Choque Elétrico: Para garantir a proteção do usuário contra choques elétricos, utilizar uma tomada devidamente aterrada; não remova o pino do fio terra do plugue; não utilize adaptadores, extensões ou T's na tomada. Para efetuar qualquer manutenção no produto retire o plugue da tomada.

Siga devidamente estas instruções para evitar riscos, que podem resultar em morte, incêndio ou choque elétrico.

Durante a instalação, mantenha o produto desligado da alimentação elétrica.

Antes de ligar o produto na tomada, certifique-se de que a tensão e frequência indicadas na etiqueta de especificações correspondem à fonte de alimentação doméstica.



### Preparando para Instalação

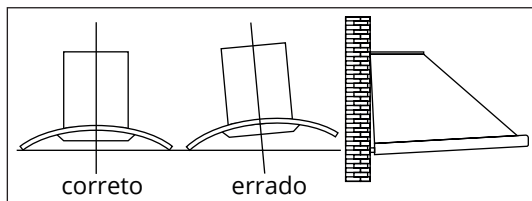
Para modelos ilha e parede a Coifa deverá ser instalada a uma altura mínima de 700 mm e máxima de 800 mm dos queimadores do cooktop, fogão.

A coifa possui dois modos de utilização, modo EXAUSTÃO e modo DEPURAÇÃO. Antes da instalação escolha o modo que melhor atende a necessidade de uso.

### AVISO:

- Recomenda-se que a instalação, todos os ajustes, conversões e manutenções descritas neste manual, sejam executadas por um posto de serviço autorizado Elettromec.
- O produto deve ser corretamente instalado em conformidade com as orientações técnicas constante nesse manual.
- A instalação incorreta pode causar danos pessoais e materiais, pelos quais a Elettromec não se responsabiliza.
- Verifique a integridade do produto após retirar da embalagem externa e embalagens internas de todas as partes soltas. Em caso de dúvida, não utilize o produto e entre em contato com um serviço de atendimento ao consumidor Elettromec.

- Antes de iniciar a instalação, retire os filtros e demais peças removíveis para facilitar o manuseio e a fixação da coifa. Certifique-se que a área esteja limpa para evitar a sucção de poeira e pedaços de materiais provenientes da instalação;
- Desligue e remova outros aparelhos elétricos que estejam muito próximos à área de instalação do produto, se possível. Não sendo possível mantenha as unidades e todas as peças relacionadas à instalação da coifa em local protegido para evitar danos;
- A coifa não deve compartilhar o mesmo tubo de ventilação de ar com outros aparelhos, tais como tubo de gás, tubos de aquecedor e tubos de ar quente;
- Apenas remova a película de proteção após a instalação.



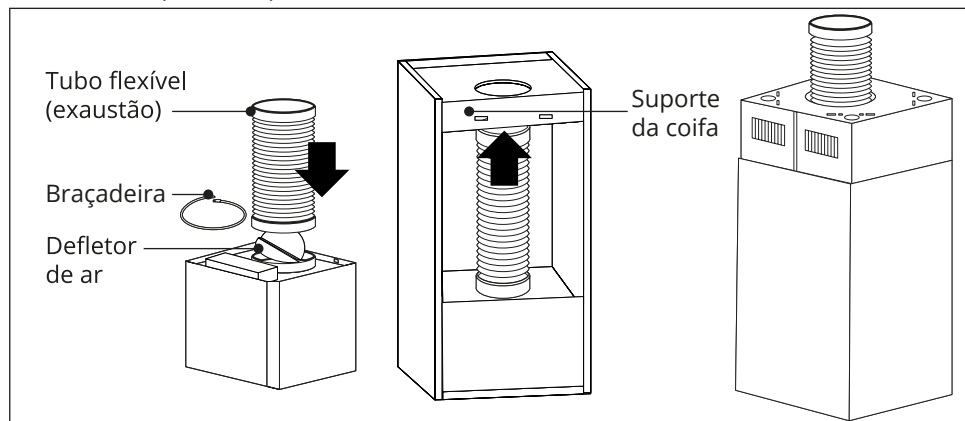
### Instalação do Tubo Flexível (Exaustão)

Os procedimentos abaixo devem ser seguidos para se obter maior eficiência da sua coifa. Siga as instruções básicas de instalação para que não haja redução de desempenho e aumento dos níveis de ruído da coifa.

É necessário instalar um tubo de exaustão com saída externa mínima de 150 mm de diâmetro, o tubo deverá ter um comprimento máximo de 5 metros, incluindo as perdas pelas curvas. Cada curva na tubulação é equivalente a 1 metro a mais na distância;

Não reduza o diâmetro do tubo flexível, isso pode prejudicar a eficiência da coifa;

O tubo flexível deve ficar o mais esticado possível para evitar acúmulo de gordura no seu interior e perda de pressão. Se necessário corte o tubo excedente;



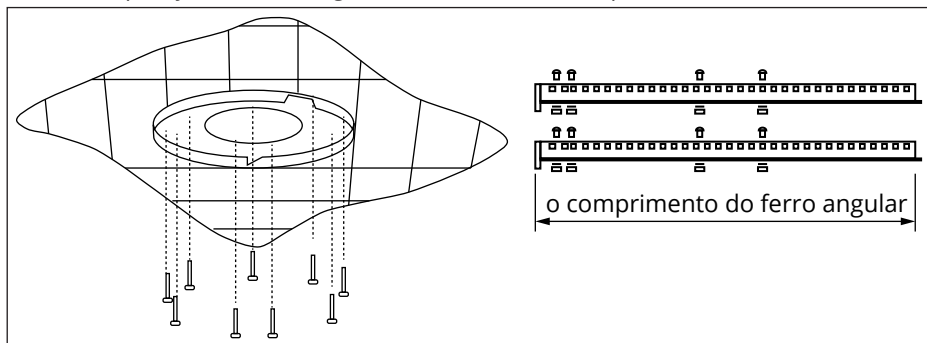
O ângulo de dobra do tubo de exaustão não deve ser menor do que  $<120^\circ$ ; deve-se direcionar o duto horizontalmente, ou, alternativamente, deve subir do ponto inicial e deve ser conduzido para uma parede externa;

## Ventilação e Local de Instalação

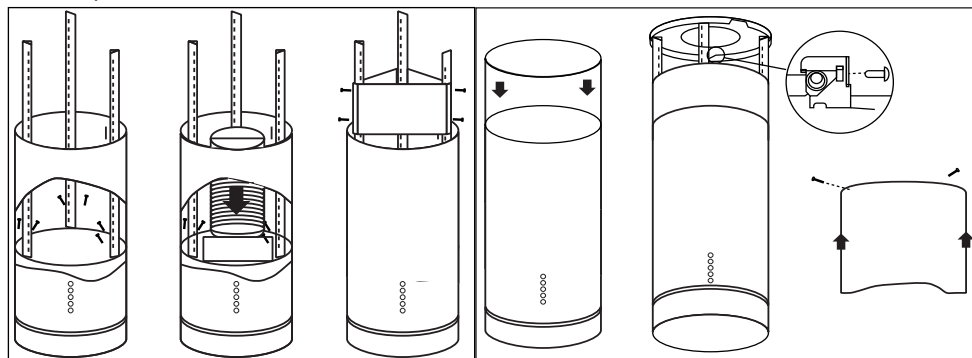
### Modelos Ilha - CFI-NAU-35-XX-2ATB / CFI-PRO-35-XX-2ATB

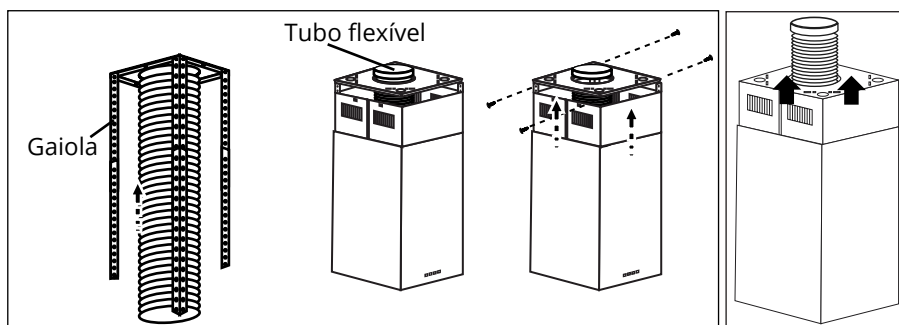
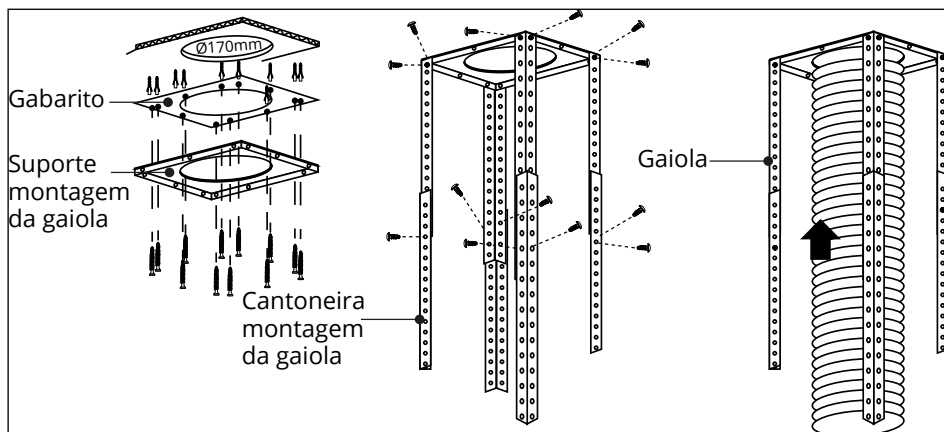
Por segurança, o teto deve suportar pelo menos 120 kg e a espessura deve ser superior a 30 mm. Faça um furo na posição da coifa com  $\varnothing$  170 mm no teto.

- De acordo com o quadro pendurado, faça 9 furos no teto. Use os parafusos ST6×40 mm de 9 peças para fixar a placa suspensa no teto de madeira ou use a âncora de concreto de 6 peças para fixar a placa suspensa no teto de concreto. Veja a Figura.
- Calcule o comprimento do ângulo de ferro de acordo com a Figura. Para conectar o ângulo de ferro e o suporte com 18 parafusos M4×10 de peças, porca M4 e arruela. (a sobreposição entre o ângulo de ferro deve ser superior a 100 mm).



- Usando 6 parafusos M4×10 de peças para fixar o ferro angular no compartimento da coifa e instale o tubo de expansão.
- Coloque a fixação da cantoneira nas três cantoneiras instaladas. E então usando 6 parafusos M4×10, porca M4 e arruela para apertar.
- Instale o tubo flexível no compartimento da coifa.
- Coloque a unidade e retire o tubo flexível do teto. E, em seguida, usando 6 parafusos M4×10 de peças, porca e arruela M4, fixe o ferro angular da unidade na placa suspensa.
- Desenrole o tubo flexível e use 3 parafusos ST4×8 para fixar o duto interno na placa suspensa.



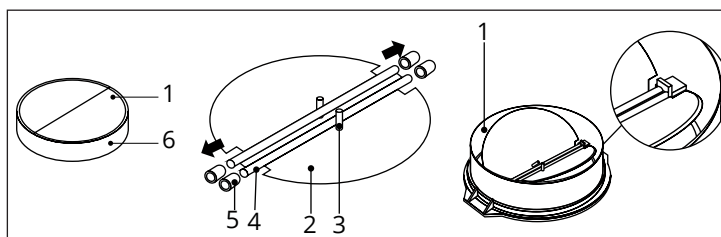


**NOTA:** As duas aberturas de ventilação estão posicionadas no duto/corpo na parte superior, com um diâmetro de 6 mm. Deite o tubo de exaustão para a saída da parede. Fixe o tubo de exaustão com a braçadeira na saída da parede.

### Montagem do Defletor de Ar

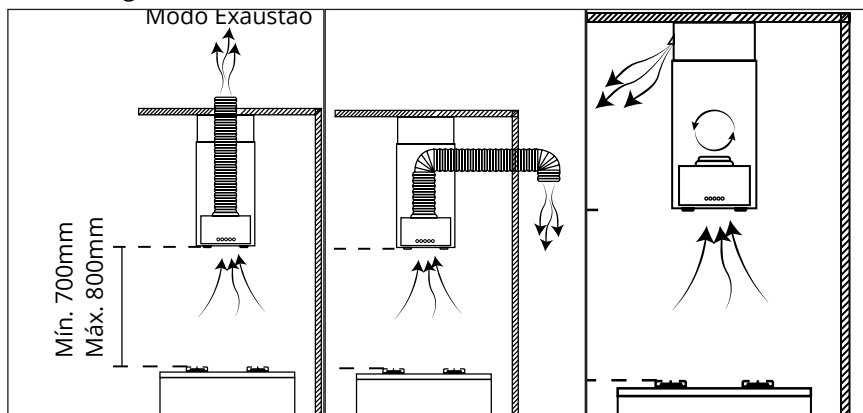
**NOTA:** O dispositivo pode ser outro, de acordo com os diferentes modelos e configurações.

- Fixe as duas metades (peça 02) na base (peça 06);
- Mantenha o pino (peça 3) direcionado para cima;
- Insira o eixo (peça 4) no orifícios da base (peça 5);
- Repita todas as operações para a 2ª metade.



### Modos de Utilização

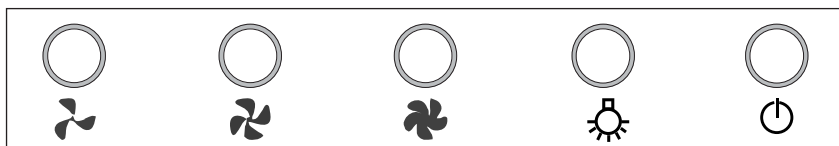
- **Modo exaustão:** o ar é retirado do ambiente por aspiração, passando por um filtro de metal anti-gordura e depois conduzido para o ambiente externo através de um tubo flexível devidamente instalado.
- **Modo depuração:** há a recirculação do ar no ambiente, após passar pelo filtro de metal anti-gordura.



### Botões Soft Touch

Conecte a coifa à alimentação elétrica, um sinal sonoro indicará que o produto está ligado.

Existem cinco botões: (Baixa) , (Média) , (Alta) , (Lâmpada) , (Liga/Desliga) .




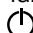

### Botão Liga/Desliga

- Pressione o botão liga / desliga uma vez, sua luz indicadora acenderá e a coifa funcionará em baixa velocidade. A luz indicadora de baixa velocidade ficará brilhante.
- Pressione o botão liga / desliga novamente para desligá-lo e a luz indicadora apagará. Toda a operação de funcionamento da coifa será encerrada, a coifa entrará no modo de espera e funcionará em círculo.


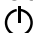








Os botões de velocidade e o botão da lâmpada podem funcionar separadamente e não controlados pelo botão liga / desliga. Quando um determinado botão de função é pressionado, a coifa opera com esse status de função.

Pressione o botão (Power) em qualquer status, a coifa será desligada sem nenhuma função.

## Botão Iluminação

- Pressione o botão da lâmpada  uma vez; luzes acendem. A luz indicadora do botão da lâmpada e o botão liga / desliga  acendem. Pressione o botão da lâmpada novamente para desligar as luzes. A luz indicadora do botão da lâmpada e o botão liga / desliga  se apagarão.

## Botão Velocidade

- Pressione o botão  (Alta) uma vez, o motor funcionará em alta velocidade, a luz indicadora do botão alto e do botão liga / desliga  acenderão. Pressione o botão  (Alta) novamente e o motor irá parar. A luz indicadora do botão alto e do botão liga / desliga apagará e será executada em círculo.
- Pressione o botão  (Média) uma vez, o motor funcionará na velocidade média, a luz indicadora do botão média e do botão liga / desliga acenderá. Pressione o botão do média novamente e o motor irá parar. A luz indicadora do botão média e do botão liga / desliga  se apagarão e executada em círculo.
- Pressione o botão  (baixa) uma vez, o motor funcionará em baixa velocidade, a luz indicadora do botão baixo e do botão liga / desliga acenderá. Pressione o botão baixo novamente e o motor irá parar. A luz indicadora do botão baixo e do botão liga / desliga  apagará e será executada em círculo.
- Baixa , Média  e Alta  velocidade não podem funcionar ao mesmo tempo. Quando a coifa estiver em alta velocidade, pressione a velocidade baixa, ele passará para a velocidade baixa de uma só vez; quando estiver em baixa velocidade, pressione a velocidade média, ela passará para a velocidade média imediatamente e assim por diante.

## Dicas de Utilização

- Antes de iniciar a fritura ligue a coifa, para um melhor rendimento do produto.
- Queimadores acesos sem panelas em cima e com a coifa ligada podem danificar os filtros e causar incêndio.
- Não flambar (flamejar) alimentos sob a coifa, a chama pode danificar os filtros, e pode causar incêndios.
- Não deixe panelas com óleo aquecendo no Cooktop, Fogão, Rangetop sem vigilância, pois o óleo pode incendiar-se espontaneamente devido ao superaquecimento.
- Nunca ligue a coifa sem que os filtros metálicos estejam instalados.
- Para o correto funcionamento da coifa, as janelas do ambiente devem estar fechadas. Abra a janela de um ambiente próximo.

## IMPORTANTE

A lâmpada deve ser substituída pelo posto de serviço autorizado elettromec ou profissional qualificado.



**CUIDADO:**

- Antes de realizar a manutenção ou limpeza em sua Coifa, ela deve ser desligada da rede de alimentação elétrica. Realizar a limpeza com a Coifa ligada na rede de alimentação elétrica pode causar acidentes.
- Superfícies externas estão suscetíveis a arranhões e desgastes, então, siga as instruções de limpeza para assegurar o melhor resultado possível, sem danos ao produto.
- Evite usar produtos químicos de limpeza, detergentes fortes ou produtos contendo abrasivos, pois terá impacto na aparência do produto e potencialmente poderá remover os adesivos do painel de controle e anular a garantia do fabricante.
- Existe o risco de incêndio se a limpeza não for realizada de acordo com as instruções.

**Limpeza Geral**

- Utilize uma esponja macia ou um pano úmido para limpeza das partes em aço inoxidável e do painel de controle;
- Removedor ou detergente neutro para retirar a gordura;
- Silicone em aerossol para dar brilho e proteção.

**Aço inoxidável**

O aço inox poderá oxidar se não for bem conservado.

Para manter sua Coifa com boa aparência, lave-a com detergente neutro e água morna. Seque-a imediatamente com um pano seco, macio e não abrasivo, sempre após o uso. Utilizar produto de proteção na superfície da Coifa para evitar oxidação.

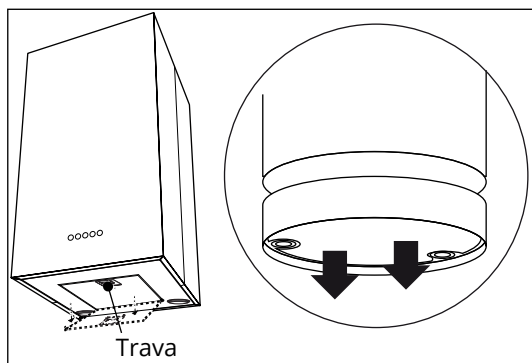
Garanta que a limpeza seja realizada seguindo a direção da granulação do aço inox para evitar que apareçam arranhões.

**Filtros Metálicos Anti-gordura**

Tem a função de captar as partículas de gordura em suspensão. Para evitar o perigo de incêndio é necessário lavá-los, manualmente, a cada 2 meses no máximo, com detergente líquido neutro não abrasivo ou na máquina de lavar pratos, com baixas temperaturas e ciclos breves.

A malha do filtro é feita de aço inoxidável de alta densidade. Não utilize produtos corrosivos para limpeza. Para removê-los da Coifa, siga rigorosamente às orientações abaixo.

- Retire o filtro da coifa; puxando a trava para trás;
- Desencaixe e puxe para baixo. Para reinstalar o filtro encaixe primeiro a parte traseira e depois a parte frontal com a trava.



- Coloque o(s) filtro(s) por aproximadamente 3 minutos em água quente (40-50°C) utilizando detergente desincrustante. Em seguida, com uma escova macia, escove-o(s) cuidadosamente, sem aplicar muita pressão para não danificá-lo(s). Antes de montar os filtros novamente é importante que estejam bem secos.
- Coloque o(s) filtro(s) máquina de lavar louças; ajuste a temperatura em torno de 60°C.

### Filtros de Carvão Ativado

Tem a função de eliminar os odores do ar no ambiente, gerado pelo cozimento. O filtro de carvão ativado está instalado nas laterais da carcaça do motor. Recomendamos a troca no período de três a seis meses, no máximo, variando de acordo com o uso. Para adquirir novos filtros de carvão ativado, entre em contato com o serviço de atendimento ao consumidor Elettromec.

### IMPORTANTE:

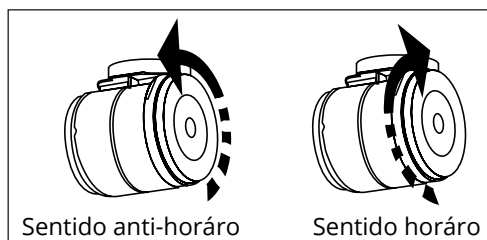
Nunca lave os filtros de carvão ativado. O estado de saturação do filtro deve ser sempre verificado. Com o acúmulo de gordura o desempenho do aparelho pode ser prejudicado, podendo provocar incêndio, pois é altamente inflamável.

### Dica de utilização

Para verificar o estado de saturação do filtro de carvão ativado, retire o filtro e balance. Se fizer ruído, ainda pode ser utilizado, caso não ocorra é recomendável a troca devido a saturação do carvão ativado.

Para a instalação ou substituição do filtro de carvão ativado siga as orientações abaixo.

- Retire o filtro metálico, para ter acesso ao filtro de carvão ativado;
- Vire no sentido anti-horário o filtro de carvão ativado, retire e faça a substituição pelos novos; reinstale novamente o filtro.

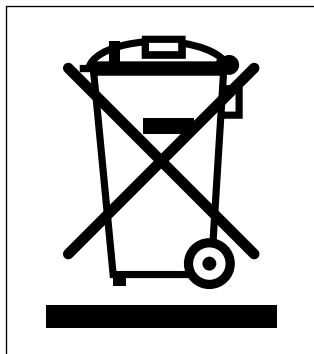


Antes de chamar o serviço autorizado, confira as dicas para a solução dos problemas mais comuns. Leia antes, com atenção.

<b>Problema</b>	<b>Possível causa</b>	<b>Solução</b>
Lâmpada liga, Motor não liga	Capacitor danificado, Falha no motor.	Contate o serviço autorizado.
Lâmpada não liga, Motor não liga	Lâmpada danificada.	Substituir Lâmpadas.
	Plugue fora da tomada.	Verifique o plugue da coifa.
	Capacitor danificado, Falha no motor.	Contate o serviço autorizado.
Sucção Insuficiente	À distância entre o fogão e a coifa não está correta.	Reajuste a distância.
	Muita ventilação no ambiente, portas e janelas abertas excessivamente.	Escolher um local mais adequado, manter portas e janelas fechadas.
Vibração no corpo da coifa	Corpo da coifa danificado.	Contate um posto de serviço autorizado Elettromec.
	O motor não está fixado corretamente.	Verifique a fixação do motor, se necessário aperte todos os parafusos de fixação.
	O corpo da coifa não está bem encaixado.	Verifique a fixação do corpo da coifa, reaperte os parafusos de fixação.
Coifa inclinada	Os parafusos de fixação não estão apertados firmemente.	Nivele a coifa e aperte os parafusos de fixação firmemente.
	Os parafusos do suporte da coifa não estão apertados firmemente.	Aperte os parafusos do suporte e deixe a coifa nivelada.

Caso os problemas persistam, após realizar as verificações sugeridas, entre em contato com a posto de assistência técnica autorizado Elettromec.

Você também pode entrar em contato com o Serviço de Atendimento ao Cliente da Elettromec através do e-mail [sac@elettromec.com.br](mailto:sac@elettromec.com.br) ou telefone 0800 723 1202.



- Este produto não deve ser descartado no lixo comum.
- Os materiais utilizados neste produto podem ser reciclados e/ou reutilizados.
- O correto descarte deste produto, no final de sua vida útil, contribui de maneira sustentável em relação ao meio ambiente.
- Deve-se sempre observar a legislação local existente e vigente em sua região, para que desta forma, seja feito o descarte da forma mais correta possível.
- Este produto não pode ser tratado como lixo doméstico, como indica o símbolo mostrado no produto e em sua embalagem.
- Recomendamos que o descarte seja feito em ecopontos para o devido tratamento de resíduos.
- Recomendamos contatar um posto de serviço autorizado se surgir alguma dúvida e antes de realizar qualquer um dos procedimentos descritos acima. A unidade deve sempre estar desligada da tomada elétrica antes de ser aberta.

**Características Técnicas**

Coifas modelos Nautilus e Proteus.

<b>Modelo</b>	<b>CFI-NAU-35-XX-2ATB</b>	<b>CFI-PRO-35-XX-2ATB</b>
<b>Instalação</b>	ILHA	ILHA
<b>Função</b>	DEPURAÇÃO / EXAUSTÃO	DEPURAÇÃO / EXAUSTÃO
<b>Aspiração</b>	CENTRAL	CENTRAL
<b>Velocidades</b>	3	3
<b>Vazão</b>	1.200 m <sup>3</sup> /h	1.200 m <sup>3</sup> /h
<b>Filtro</b>	INOX	INOX
<b>Iluminação</b>	LED 3 × 1 W	LED 2 × 1,5 W
<b>Potência</b>	420 W	420 W
<b>Tensão</b>	220 V	220 V
<b>Frequência</b>	60 Hz	60 Hz
<b>Corrente</b>	1,90 A	1,90 A
<b>Dimensões</b>	350 × 1.050 - 1250 × 350 mm	350 × 900 - 1.180 × 390 mm
<b>Peso Líquido</b>	21,5 kg	20 kg

Caso seja necessário contatar um posto autorizado, acesse o site da Elettromec [www.elettromec.com.br](http://www.elettromec.com.br) e procure por nosso parceiro mais próximo.

Você também pode entrar em contato com o Serviço de Atendimento ao Cliente da Elettromec através do e-mail [sac@elettromec.com.br](mailto:sac@elettromec.com.br) ou telefone 0800 723 1202.

Garantimos este produto contra qualquer defeito de fabricação que venha a se apresentar no período de 9 meses, contados a partir do término da garantia legal de 90 dias, prevista no artigo 26, inciso II, da Lei nº 8078/90 (Código de Defesa do Consumidor).

#### **SÃO CONDIÇÕES DESTA GARANTIA:**

1. Qualquer defeito que for constatado neste produto deve ser comunicado em até 48 (quarenta e oito) horas ao Serviço Autorizado Elettromec mais próximo de sua residência.
2. Esta garantia abrange a substituição de peças que apresentarem defeitos constatados como sendo de fabricação, além da mão de obra utilizada no respectivo reparo.

#### **A GARANTIA NÃO COBRE:**

- Produtos ou peças danificadas devido a acidente de transporte ou manuseio, riscos, amassamentos ou atos e efeitos da natureza (raios, inundação, desmoronamento etc.), má armazenagem.
- Defeitos decorrentes da instalação inadequada realizada por pessoal não autorizado pela "Elettromec".
- Não funcionamento ou falhas decorrentes de problemas de fornecimento de energia elétrica no local onde produto está instalado. A substituição de Lâmpadas, vidros e plásticos.
- Despesas com transporte, peças, materiais e mão de obra para preparar o local aonde for instalado o produto (ex. Rede elétrica, conexões elétricas e hidráulicas, tomadas, esgoto, alvenaria, aterramento).
- Chamadas relacionadas à orientação de uso constantes no Manual do Consumidor ou no próprio produto, sendo passíveis de cobranças aos Consumidores. - Despesas relativas à instalação do produto e ou de ajuste do local as condições necessárias à instalação do mesmo.
- Caso haja a remoção e/ou alteração do número de série ou da etiqueta de identificação do produto.
- O produto for instalado ou utilizado em desacordo com o Manual do Consumidor.
- O produto for ligado em tensão diferente a qual foi destinado.
- O produto foi alvo de mau uso, descuidos ou ainda sofrer alterações, modificações ou consertos feitos por pessoas ou entidades não credenciadas pela Elettromec.
- O defeito for causado por acidente ou má utilização do produto pelo Consumidor.
- Despesas de deslocamento do Serviço Autorizado, quando e se o produto estiver instalado fora do município sede do Serviço Autorizado Elettromec. As lâmpadas e vidros não são cobertos pela garantia.
- Despesas decorrentes e consequentes de instalação de peças que não pertençam ao produto, sendo estas de responsabilidade única e exclusiva do Consumidor.
- Para sua comodidade, preserve o **MANUAL DO CONSUMIDOR, CERTIFICADO DE GARANTIA E A NOTA FISCAL DO PRODUTO.**

Quando necessário, consulte a nossa Rede de Serviços Autorizados e/ou o Serviço de Atendimento ao Consumidor.

A ELETTRMEC, buscando a melhoria contínua de seus produtos comercializados, reserva-se o direito de alterar seus produtos e suas características, técnicas ou estéticas sem prévio aviso.

## - PROGRAMA DE RELACIONAMENTO -

*inspire-se*

O PROGRAMA DE RELACIONAMENTO INSPIRE-SE OFERECE A VOCÊ A EXTENSÃO DA GARANTIA DE 1 PARA 2 ANOS. PARA OBTER O BENEFÍCIO, CADASTRE-SE NO PROGRAMA DE RELACIONAMENTO INSPIRE-SE NO SITE [WWW.ELETTROMECCOM.BR](http://WWW.ELETTROMECCOM.BR) E ACOMPANHE AS PRÓXIMAS NOVIDADES INTERAGINDO COM A ELETTROMECCOM NOS CANAIS DIGITAIS.

Garantia Estendida válida mediante preenchimento de formulário para produtos adquiridos a partir de março/2016. O benefício da extensão de garantia somente terá validade para os clientes que se inscreverem no Programa de Relacionamento Inspire-se até 3 meses após a emissão da nota fiscal. Válido para os produtos que se encontram no site.

Para a sua segurança e comodidade, os produtos Elettromec atendem as normativas e regulamentados do INMETRO. As especificações técnicas destacadas em cada categoria de produto são apresentadas de maneira geral e variam de acordo com a linha e/ou modelo de produto.

A Elettromec busca a melhoria contínua de seus produtos comercializados, reservando-se o direito de alterar os produtos e características técnicas ou estéticas, sem aviso prévio.



Acesse [elettromec.com.br](http://elettromec.com.br)

elettromec 

elettromec 

 **ELETTROMECC**