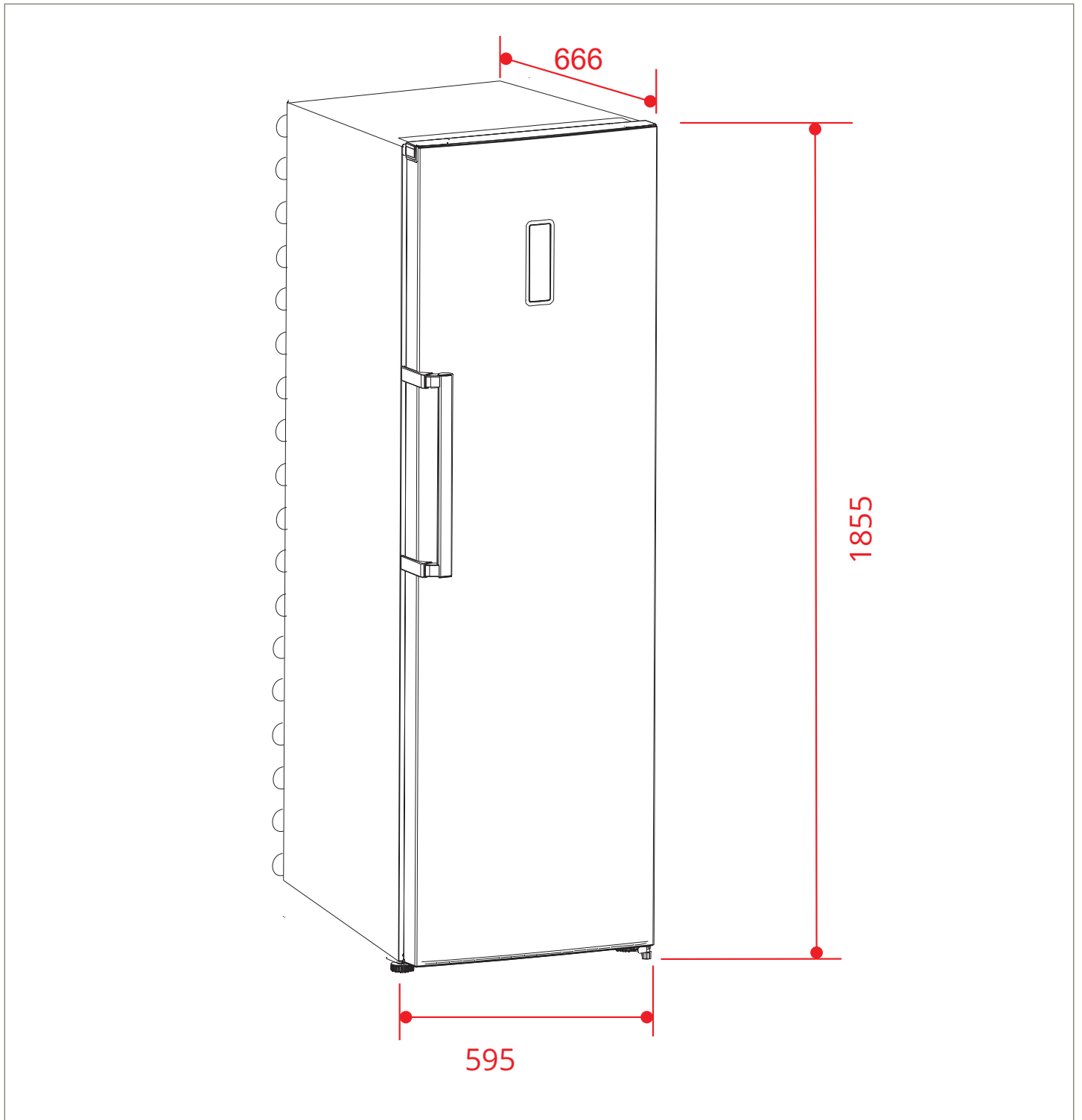


REFRIGERADOR

INOX DUO 398 LITROS

 ELETTRMEC

RF-DU-370-XX-2HSA

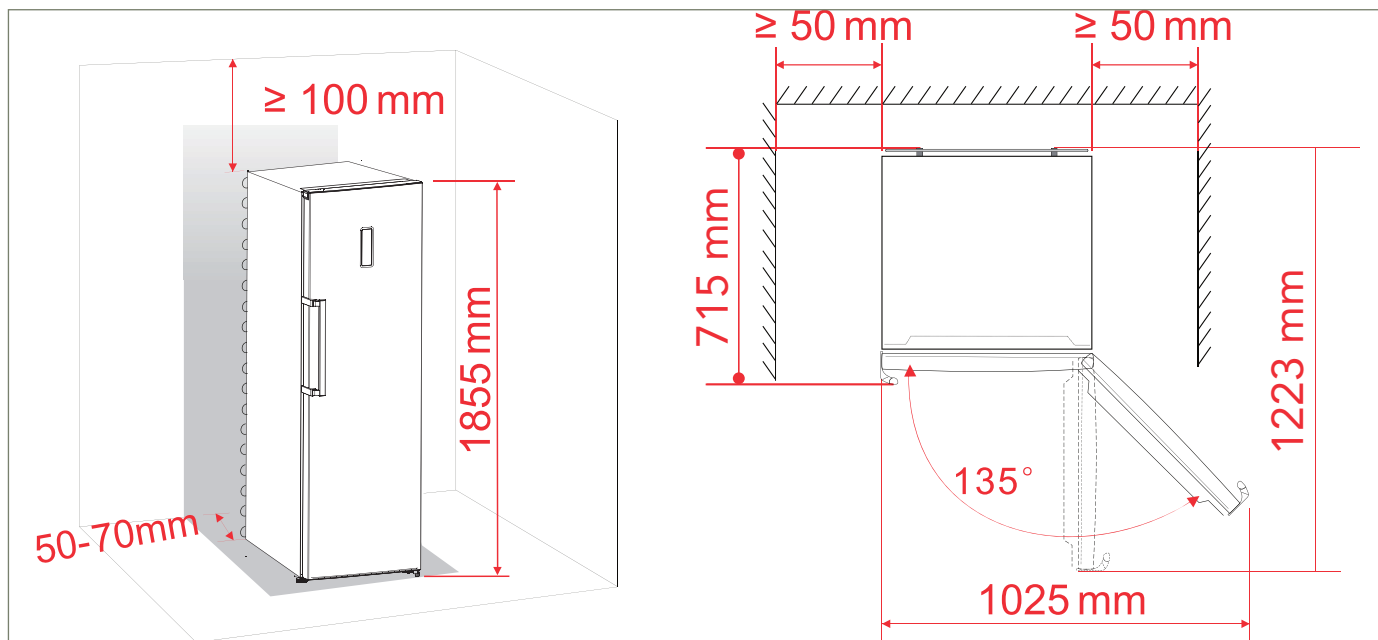


2022-04-27 - V1-R1

 ELETTRMEC

INOX DUO 398 LITROS

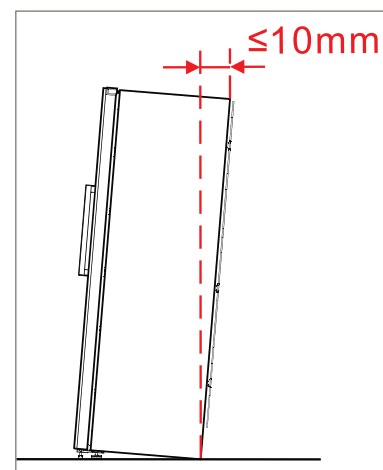
RF-DU-370-XX-2HSA



O refrigerador deve ser instalado em uma superfície perfeitamente plana, sem desníveis.

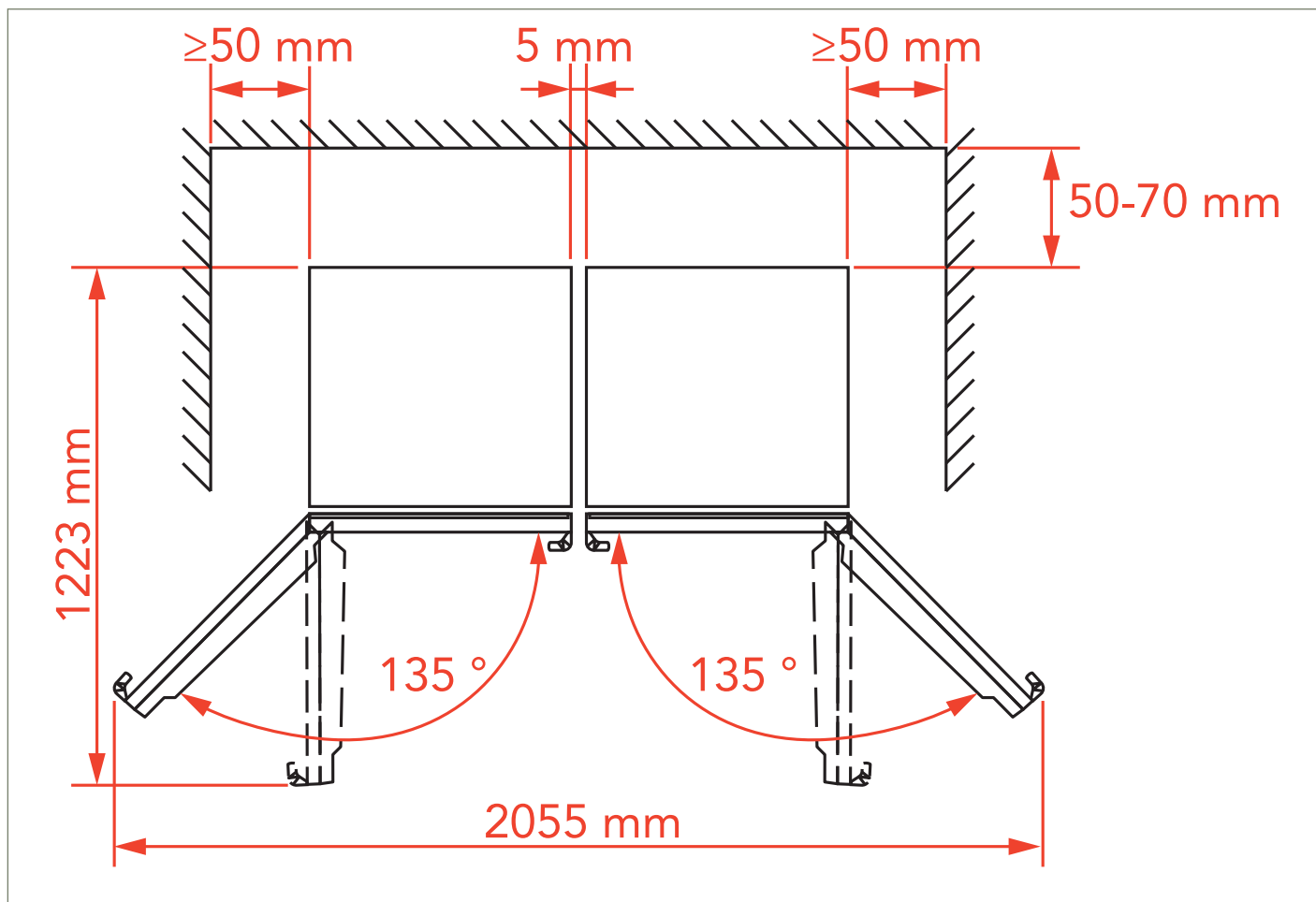
É obrigatório que haja um mínimo de 50-70 mm de espaço da parte traseira até a parede, um mínimo de 100 mm da parte superior ao teto, um mínimo de 50 mm da lateral até a parede e uma área livre na parte frontal suficiente para permitir que as portas se abram até um ângulo de 135° . Veja os diagramas a seguir.

Para garantir que o fechamento automático das portas, incline a parte superior para trás por até 10 mm.



INOX DUO 398 LITROS

RF-DU-370-XX-2HSA



Instale as presilhas conforme instruções específicas, antes de instalar o perfil coloque o freezer e o refrigerador no local, firmando as duas unidades no piso, verifique a nivelamento em relação as duas unidades e alinhe-as verticalmente e horizontalmente. As diferenças não devem ultrapassar ± 2 mm. Só depois aplique o perfil de arremate.

2022-04-27 - V1-R1