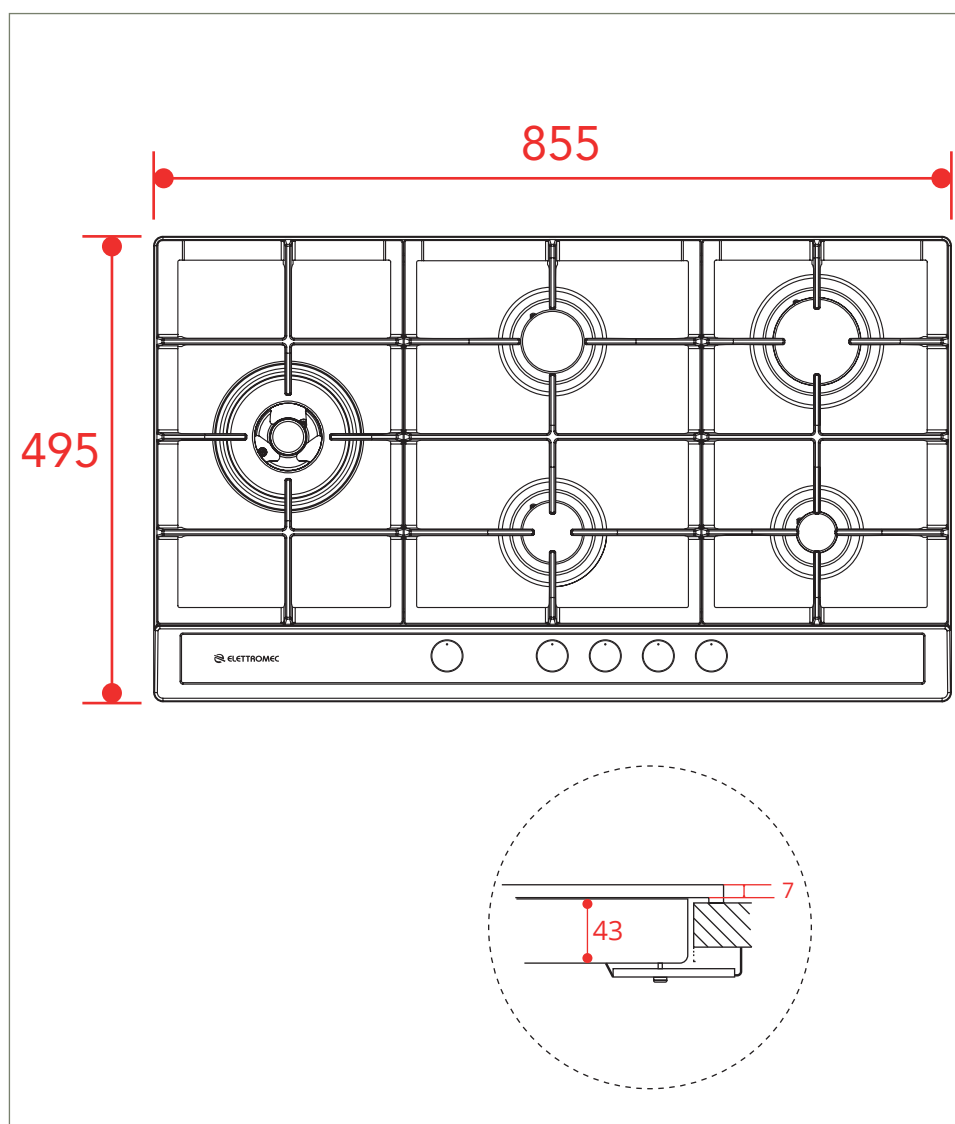
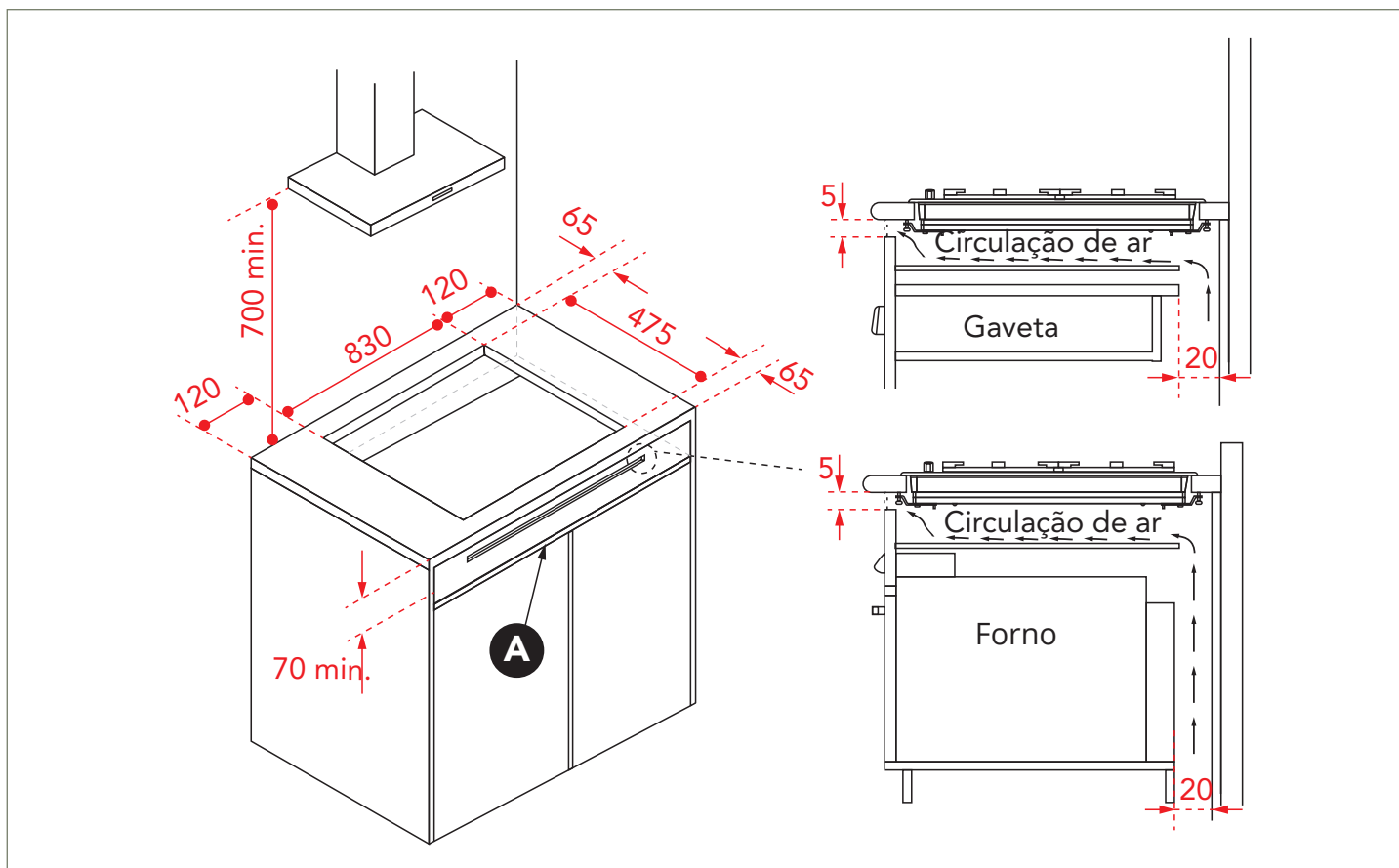
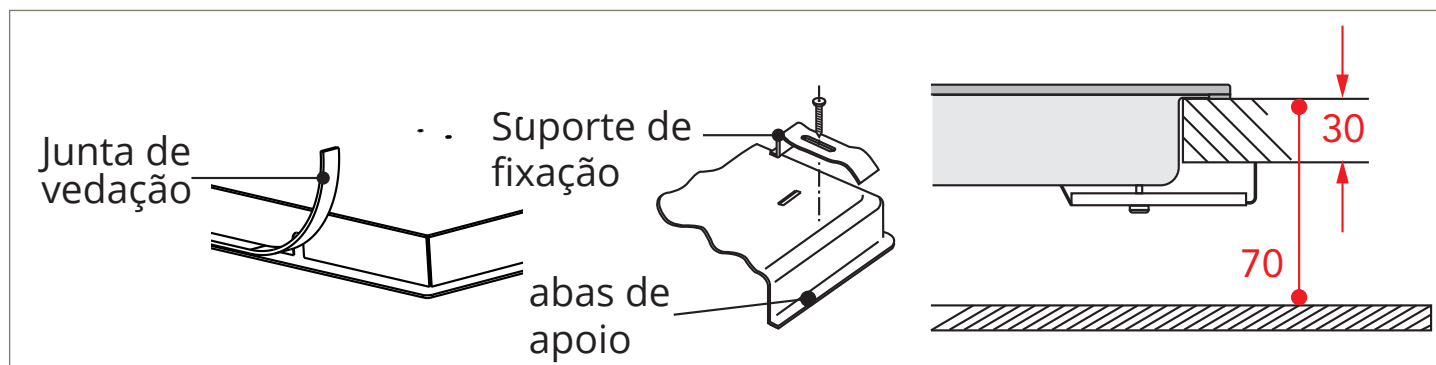


CKG-5Q-90-SL-3TNB



**IMPORTANTE:**

Para evitar possíveis contatos acidentais com a superfície do Cooktop superaquecido durante o seu funcionamento, é necessário colocar uma separação de madeira (A) fixada por parafusos de no mínimo 70 mm do tampo do móvel, conforme imagem do diagrama de instalação seguir.



Retire todas as partes móveis do Cooktop, corte a junta de vedação em 4 partes no comprimento necessário para aplicá-la nas 4 bordas. Após encaixar o Cooktop no recorte feito no móvel, fixe-o utilizando os suportes de fixação com os parafusos correspondentes.