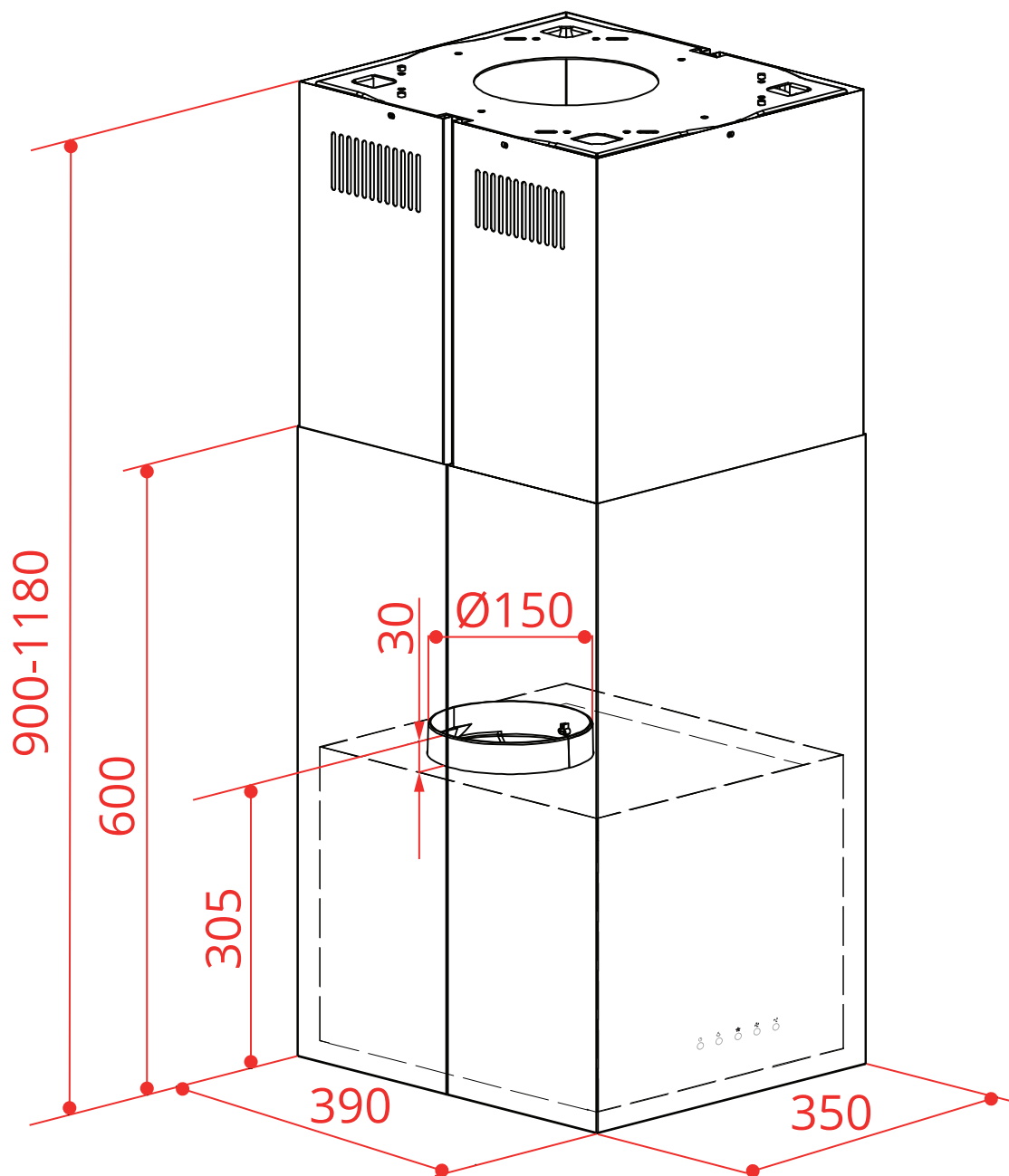


COIFA
PROTEUS ILHA 35 CM

CFI-PRO-35-XX-2ATB

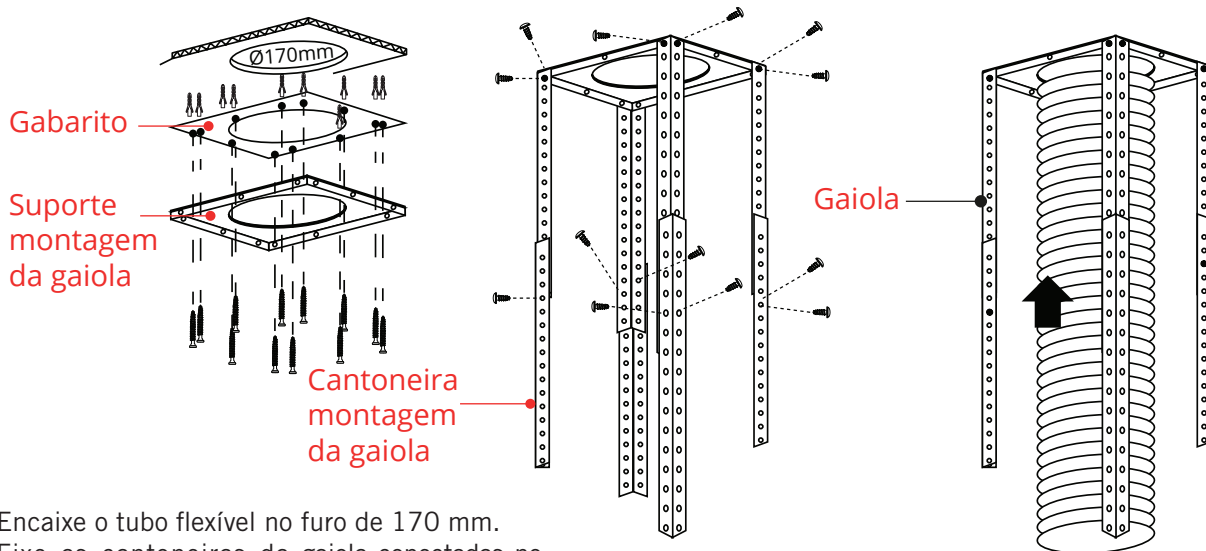


2021-10-08 - V4-R2
Medidas em milímetros

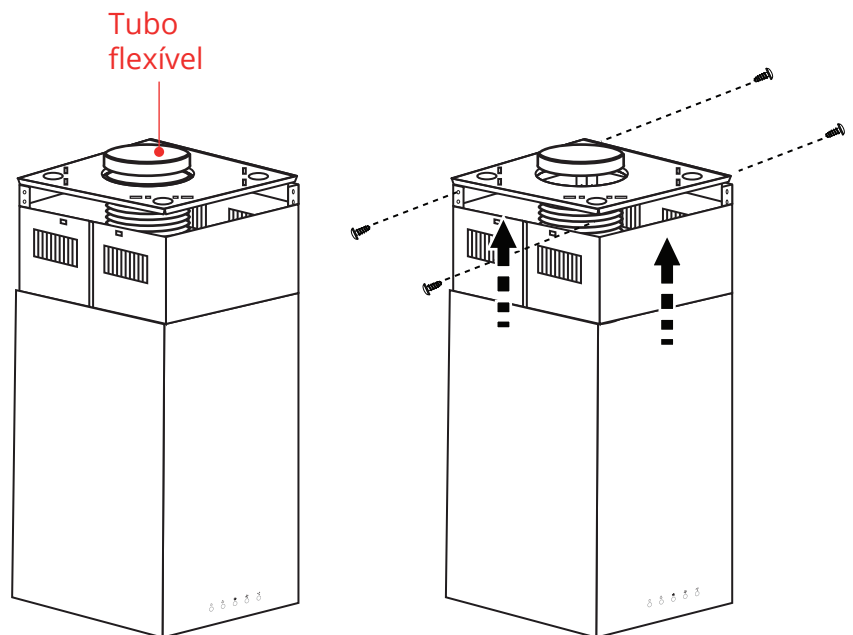
COIFA

PROTEUS ILHA 35 CM

CFI-PRO-35-XX-2ATB



Encaixe o tubo flexível no furo de 170 mm.
Fixe as cantoneiras da gaiola conectadas no corpo da coifa, no suporte de montagem.
Ajuste a altura final, para fixar o duto superior.



Utilize 16 parafusos M4 X 10 mm para fixar o duto superior no suporte da armação de ferro, suspendendo-o.
Verifique se todas as conexões estão bem fixadas

2021-10-08 - V4-R2
Medidas em milímetros