



MANUAL DO CONSUMIDOR

LAVA-LOUÇAS

14 SERVIÇOS PARA REVESTIMENTO

LL-14S-60-SR-2GZB

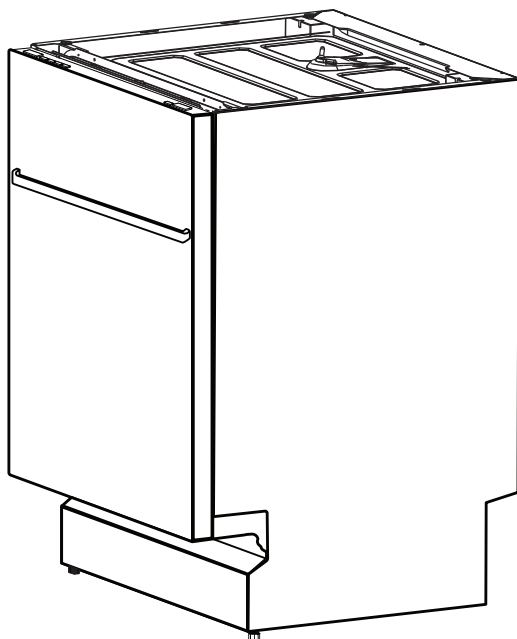


Imagem meramente ilustrativa

Parabéns, você acaba de adquirir um produto Elettromec, obrigado pela sua escolha!

Seja bem-vindo ao mundo Elettromec, você está prestes a desfrutar de toda a qualidade e sofisticação de seu novo produto.

Com base na nossa missão, nos preocupamos em entregar o seu produto alinhado com qualidade, design e segurança, para que desfrute ao máximo.

Estamos felizes com sua nova aquisição e desejamos que tenha ótimas experiências e momentos incríveis.

Este manual contém informações importantes para a sua segurança, apresentação do produto, como realizar a instalação e utilização. Conheça melhor o seu produto através deste manual e esteja pronto para aproveitá-lo da melhor maneira.

IMPORTANTE: Sugerimos também que guarde este manual de instruções após a leitura para futuras consultas.

ÍNDICE

1	INFORMAÇÕES GERAIS	05
2	SEGURANÇA	06
3	CARACTERÍSTICAS DO PRODUTO	08
4	INSTALAÇÃO	10
5	INSTRUÇÕES DE USO	16
6	LIMPEZA E CONSERVAÇÃO	26
7	PROBLEMAS E SOLUÇÕES	29
8	PROTEÇÃO AMBIENTAL	32
9	ESPECIFICAÇÕES TÉCNICAS	33
10	GARANTIA	34

1

INFORMAÇÕES GERAIS

Obrigado por escolher nossos produtos. Estamos certos de que será um grande prazer usar seu novo Lava-Louças de Revestir Elettromec.

Antes de usar o produto, recomendamos que leia atentamente as instruções, pois elas contêm detalhes sobre seu uso e suas funções.

Certifique-se de que todas as pessoas que usarão o produto estejam familiarizadas com sua operação e medidas de segurança. É importante fazer a instalação correta do equipamento e ficar atento às instruções de segurança.

Recomendamos manter este manual de utilização junto ao produto, para referência futura, e também disponibilizá-lo para futuros usuários.

Este produto é destinado ao uso doméstico.

Caso o produto aparentemente não esteja operando corretamente, verifique a página **PROBLEMAS E SOLUÇÕES** para obter informações. Caso a dúvida ainda persista, entre em contato com o serviço de atendimento ao consumidor Elettromec através do e-mail sac@elettromec.com.br ou telefone 0800 723 1202.

**IMPORTANTE:****Itens de Segurança**

- Desligue o disjuntor antes de efetuar a instalação ou qualquer limpeza e manutenção no produto.
- Recoloque todos os componentes antes de ligar o produto.
- Não remova o fio de aterramento do cabo de alimentação do produto, que deverá ser ligado a um fio terra efetivo, conforme norma NBR5410. Para cabos de alimentação com plugue certificado não remova o pino terra do plugue, pois ele deverá ser ligado ao terra efetivo existente na tomada elétrica.
- Não utilize adaptadores ou T's, benjamins e extensões elétricas.
- Use duas ou mais pessoas para mover e instalar o produto, há risco de lesões por excesso de peso.
- Para reduzir o risco de incêndio, choque elétrico, acidentes pessoais ou danos ao usar a lava-louças, leia atentamente as recomendações a seguir.

Recomendações

- Instale e posicione a lava-louças estritamente de acordo com as instruções contidas no capítulo "4 INSTALAÇÃO".
- O posicionamento deste produto deve ser de forma que o plugue esteja acessível após a instalação.
- Em caso de dano ou se não estiver funcionando corretamente, não utilize o produto, desligue-o da alimentação elétrica e entre em contato com serviço de atendimento ao consumidor Elettromec.
- Este produto é destinado para uso doméstico.
- Não utilize o produto se o cabo de alimentação estiver danificado, a fim de evitar riscos, neste caso entre em contato com suporte ao cliente, ou serviço autorizado Elettromec, para que seja efetuado a troca do cabo de alimentação.
- Este produto não se destina à utilização por pessoas (inclusive crianças) com capacidades físicas, sensoriais ou mentais reduzidas, a menos que tenham recebido instruções referentes à utilização ou estejam sob a supervisão de uma pessoa responsável pela sua segurança.

- As crianças devem ser supervisionadas para que não brinquem com o produto.
- Para prevenir danos na vedação da porta, tenha certeza de que ela esteja totalmente aberta quando deslocar as prateleiras do compartimento.
- Nunca utilize a porta aberta ou o cesto de louças da lava-louça como apoio.
- Não toque nos resistores de aquecimento durante ou imediatamente após o uso.
- Abra a porta com muito cuidado, caso a lava-louça esteja em operação. Há um risco de água esguichar para fora.
- Nunca coloque nenhum objeto pesado ou suba, na porta estando-a aberta. O produto pode inclinar-se para frente, e ocasionar um acidente.
- Facas e outros utensílios com pontas afiadas, devem ser posicionadas na cesta com as pontas para baixo, ou colocadas em uma posição horizontal.
- Não deixe que itens plásticos, encostem nos elementos aquecedores da lava-louça.
- Verifique se o dispenser de detergente, está vazio na conclusão do ciclo de lavagem.
- Não lave itens de plásticos a menos que eles sejam marcados como próprio e seguro para lava-louça. Confira as recomendações do fabricante.
- Utilize somente detergente e líquido secante, projetados para lava-louças automática. Nunca utilize sabão, detergente comum ou de roupas.
- Mantenha as crianças longe dos detergentes e líquidos secantes, e enquanto a porta da lava-louça estiver aberta, ainda pode haver detergente dentro.
- Detergentes para lavar louça são fortemente alcalinos, e são extremamente perigosos se forem ingeridos.
- Evite o contato com a pele e olhos, e mantenha as crianças afastadas da máquina de lavar louça.
- Nunca deixe a porta aberta, isto pode gerar risco de acidente.
- Use a máquina de lava-louças para a função a que foi projetada.
- Não utilize mangueiras antigas na instalação do produto, sempre utilize mangueiras novas.
- Certifique-se que as aberturas da base do produto estejam sempre desobstruídas.
- Nunca tente consertar o produto.
- Nunca remova a etiqueta de identificação do produto.
- Não guarde substâncias explosivas como latas de aerossol dentro do produto.
- Antes do produto ser colocado em funcionamento, todos os rótulos e filmes protetores aplicados, internamente e externamente devem ser removidos.
- Limpe seu produto periodicamente, seguindo as instruções descritas no capítulo "LIMPEZA E CONSERVAÇÃO".

ADVERTÊNCIA:

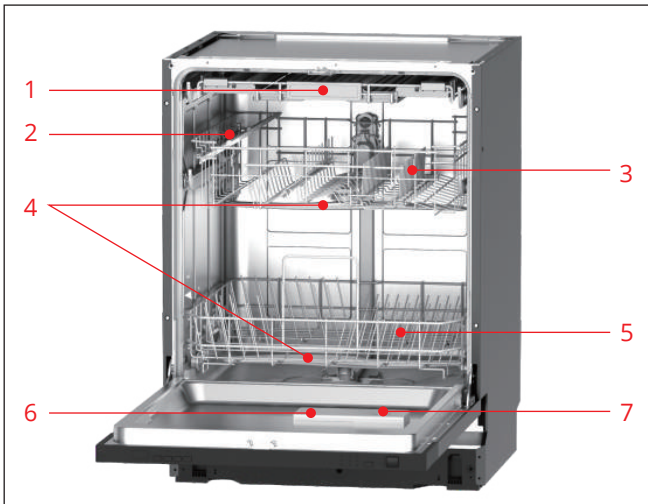
- Não utilize equipamentos a vapor para a limpeza do produto, pode haver contato do vapor com os componentes elétricos, gerando riscos de curto-circuitos e choques elétricos.

3

CARACTERÍSTICAS DO PRODUTO

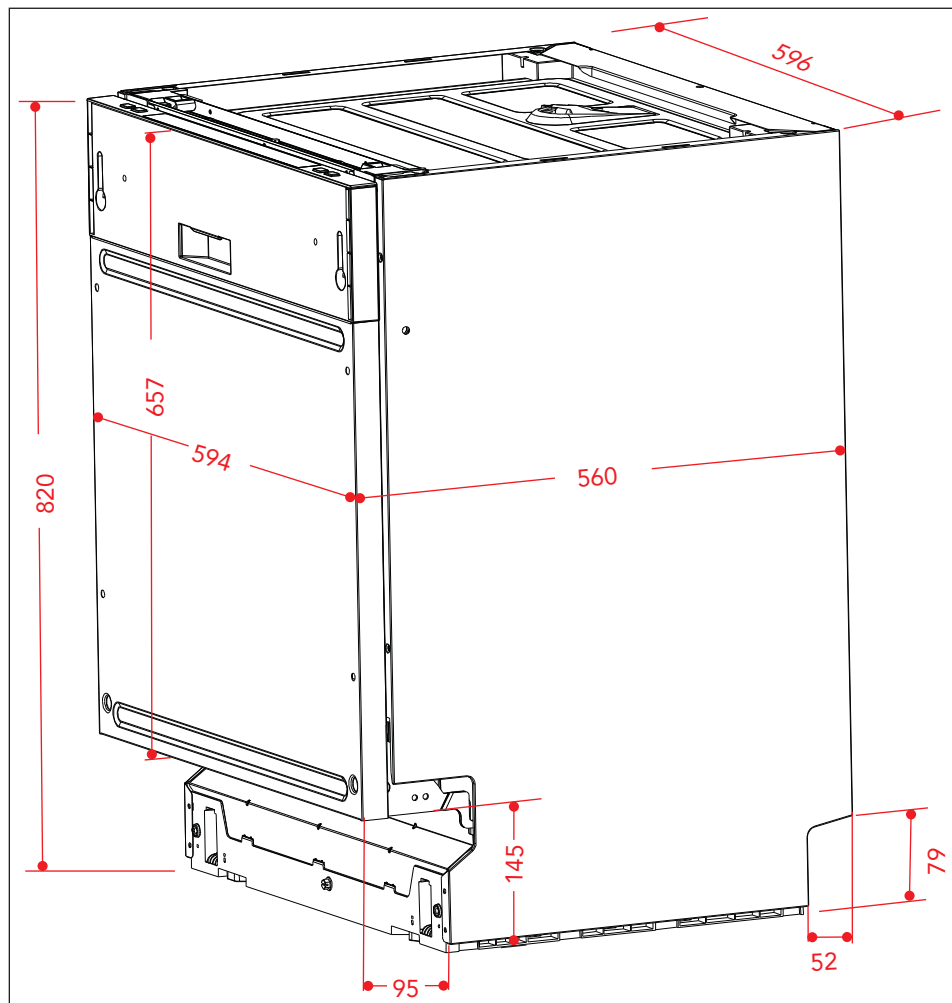
Conheça seu Produto

- | | | | |
|---|-----------------------------------|---|------------------------------|
| 1 | Bandeja de talheres | 5 | Cesto Inferior |
| 2 | Suporte de Copo | 6 | Dispenser de Detergente |
| 3 | Cesto Superior | 7 | Dispenser de Líquido Secante |
| 4 | Braços de Pulverização (aspersor) | | |



Dimensões do Produto

Medidas em milímetros



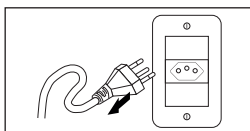
IMPORTANTE:

Recomenda-se que a instalação, todos os ajustes e manutenção descritas neste capítulo, sejam executadas por um posto de serviço autorizado Elettromec.

Requisitos Elétricos**ADVERTÊNCIA:**

Risco de Choque Elétrico, Para garantir a proteção, contra choques elétricos, utilizar uma tomada devidamente aterrada; não remova o pino do fio terra do plugue; não utilize adaptadores, extensões ou T's na tomada. Para efetuar qualquer manutenção no produto retire o plugue da tomada.

Durante a instalação, mantenha o produto desligado da alimentação elétrica.



- É recomendável a utilização de circuitos e disjuntores termomagnéticos para a proteção da lava-louças e da rede elétrica contra oscilações de corrente.
- Caso não exista, consulte um eletricista para instalá-los, preferencialmente, próximos à lava-louças.
- Instale uma tomada (250 V / 10 A) exclusiva para o produto.

Preparando para Instalação

Verifique as necessidades do local de instalação. A parte traseira da lava-louças deve facear a parede, os tubos de entrada e saída estão localizados na parte inferior traseira do produto. A conexão pode ser feita pela direita ou esquerda do nicho.

Ventilação e Local de Instalação

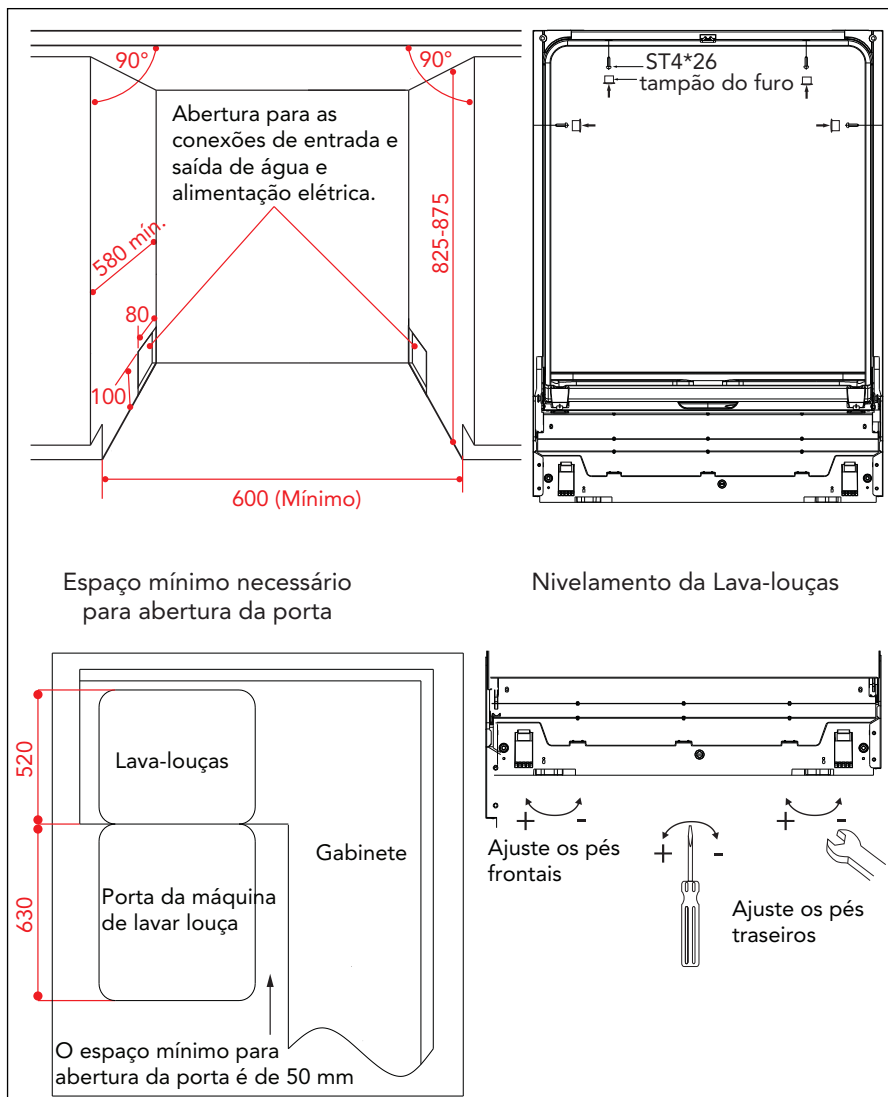
As dimensões para o nicho, devem corresponder as descrições informadas neste manual. Devem ser observadas as dimensões mínimas de espaço necessárias para a instalação da lava-louças.

Fixação da Lava-louças

- A lava-louças deve ser fixada ao móvel (armário/balcão) conforme a imagem a seguir. Conecte os quatro tampões de furos nas cavidade após apertar os parafusos.
- A fixação no móvel (armário/balcão), deverá ser feita com a utilização de parafusos ST4 x 26 inseridos nos dois furos localizados nas laterais e na parte superior do produto.
- O espaço mínimo de 50 mm para a abertura da porta deverá ser respeitado.

Ajuste de nivelamento da Lava-louças

- Ajuste a altura girando os pés para se certificar de que a máquina de lavar louça está nivelada.

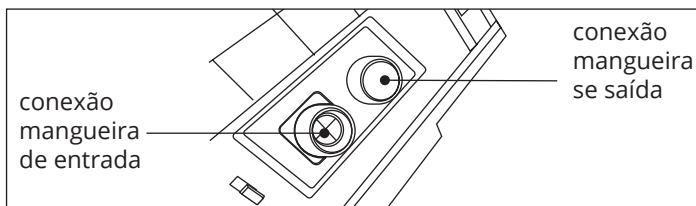


Conexão de Entrada de Água

É Recomendável uma torneira exclusiva para a entrada de água na lava-louças. Caso não tenha, conecte a mangueira na torneira da pia ou do tanque com rosca de $\frac{3}{4}$ de polegada.

A pressão de água para abastecimento da lava-louças deve corresponder a um nível de 2 a 80 m acima do nível da torneira (de 0,2 a 8,0 kgf/cm²).

Para o correto funcionamento, a lava-louças deve ser abastecida com água a uma temperatura de, no máximo, 30 °C.



Mangueira de Entrada (água fria)

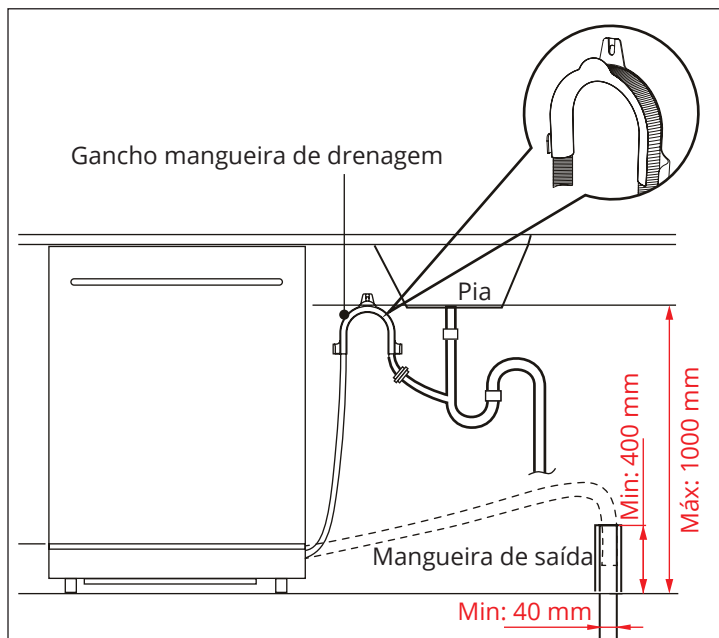
- Conecte a mangueira de entrada de água na torneira, em seguida abra, verifique se não há vazamentos, caso ocorra reaperte as conexões.
- Certifique-se que a mangueira de entrada está bem fixada na lava-louças.
- A instalação incorreta da mangueira pode gerar vazamentos.



Conexão de Saída de Água

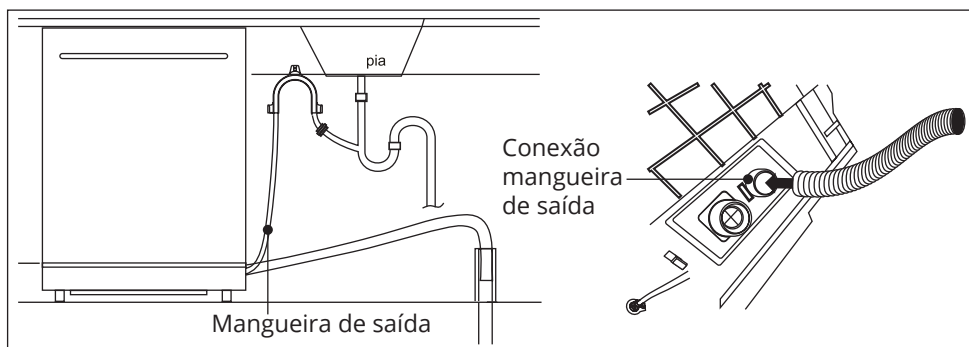
Instale a mangueira de drenagem a um tubo ou no escoamento da pia, com o diâmetro maior que 40 mm, ambos devem ser feitos esteja certo que o tubo de saída é reto, e a altura do tubo de saída deve ser menor que 1 metro.

Certifique-se que o conector da saída do tudo esteja apertado. Após a instalação das mangueiras, verifique se não há dobras ou estrangulamentos.



Mangueira de Saída (drenagem)

- Conecte a mangueira de drenagem de água no tubo de drenagem, verifique se não há vazamentos, caso ocorra reaperte as conexões.
- Certifique-se que a mangueira de drenagem está bem fixada na lava-louças.
- A instalação incorreta da mangueira pode gerar vazamentos.

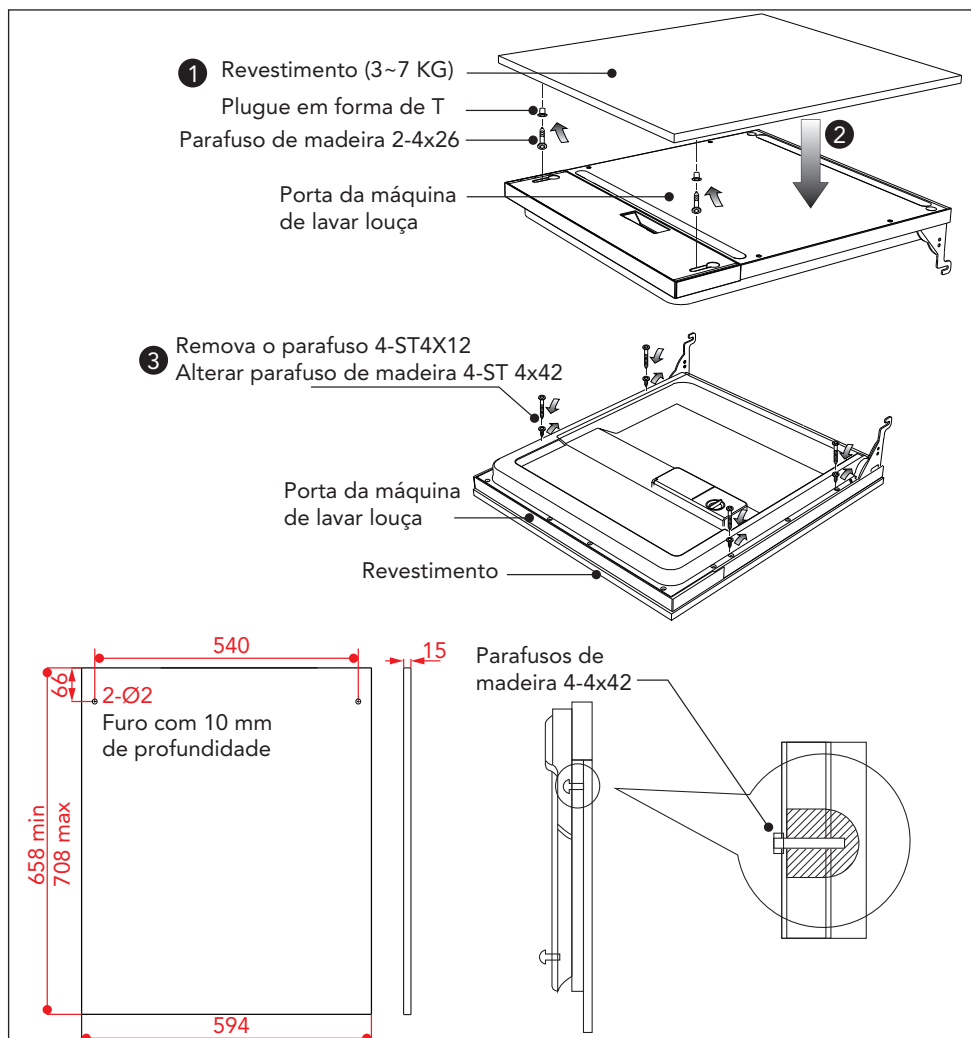


Montagem Revestimento da Porta

Para aplicação de revestimento (painel ornamental), siga as instruções a seguir.

AVISO:

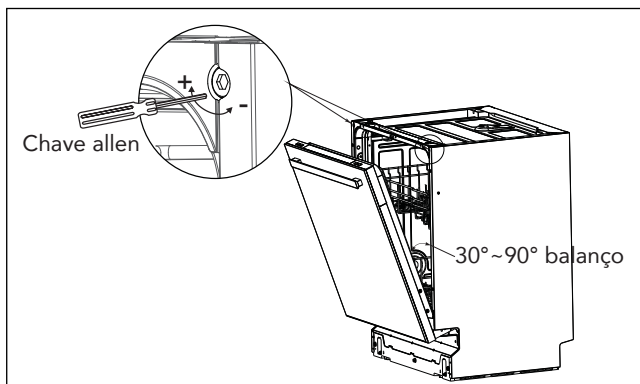
A altura exigida do rodapé é de acordo com o princípio da abertura e fechamento da porta sem obstruções. Verifique através do gráfico de referência de recomendação.



Ajuste de Tensão da Mola da Porta

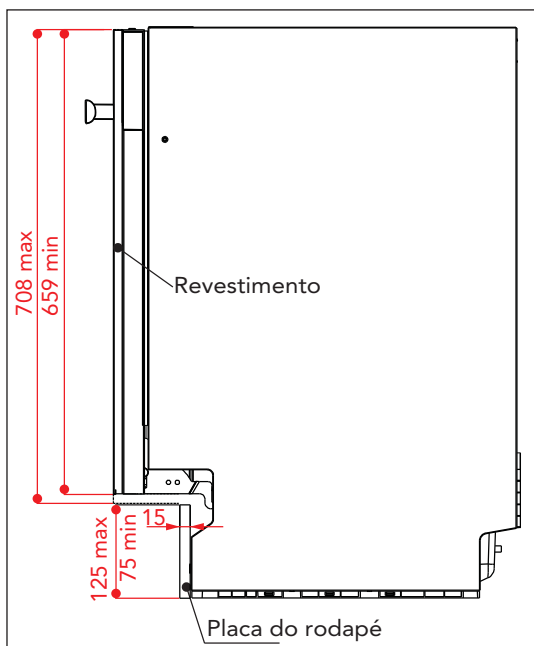
Depois de colocar o painel na máquina de lavar louça, tente abrir e fechar a porta para testar a balança e verificar se a porta pode permanecer no mesmo lugar.

Caso contrário, ajuste o parafuso no sentido horário ou anti-horário para ajustar o equilíbrio da porta ou se o ajuste está correto.

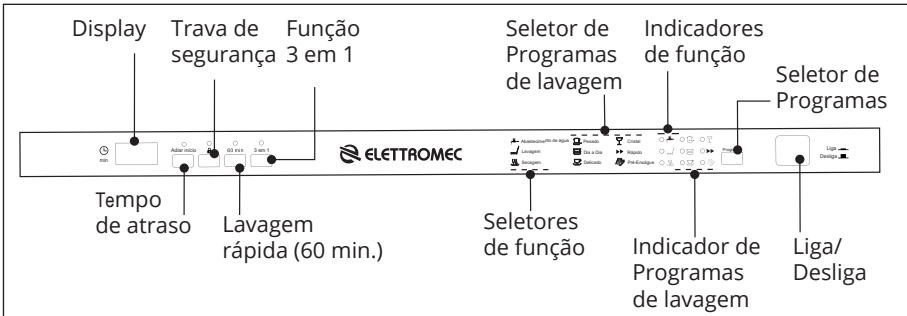





Instalação do Rodapé

Dimensões de referência (embutido)	
Rodapé	Revestimento
90 mm	708 mm
100 mm	698 mm
110 mm	690 mm
120 mm	680 mm
130 mm	668 mm
140 mm	659 mm



Painel de Controle



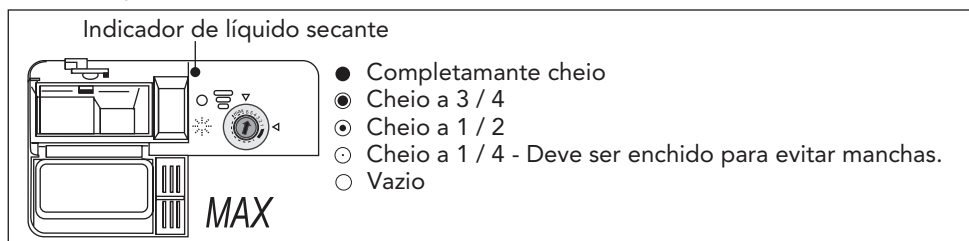
- **Tecla Liga/Desliga** - Pressione a tecla liga/desliga para ligar a lava louças.
- **Display** - Exibe o tempo de execução, e o previsto para o término do programa de lavagem, e códigos de erro.
- **Opção Adiar Início** - Permite atrasar o horário de início de qualquer ciclo de lavagem para até 24 horas (dependendo do modelo), pressionando a tecla "ADIAR INÍCIO" , selecione a hora de início de atraso, um novo toque na tecla "ADIAR INÍCIO"  para acrescentar horas de atraso.
- **Opção Trava de Segurança** - Permite bloquear o acionamento da lava-louças, evitando o uso por crianças "bloqueio para crianças". Pressione a tecla "TRAVA DE SEGURANÇA"  por 3 segundos, as luzes indicadoras piscarão por 6 vezes até que se estabilize.
- **Opção Lavagem Rápida** - Permite optar pela a lavagem diária em apenas 1 hora.
- **Opção Função 3 em 1** - A função (3 em 1) foi desenvolvida única e exclusivamente para o uso de TABLETES PARA MÁQUINA DE LAVAR LOUÇAS. Podendo a função (3 em 1) ser utilizada única e exclusivamente em conjunto com os PROGRAMAS [PESADO], [DIA A DIA] e [DELICADO]. Na função (3 em 1) a temporização (tempo de ciclo) é ajustada automaticamente e os compartimentos [Dispenser de Detergente] e [Dispenser de Líquido Secante] não entrarão em operação de funcionamento, pois o TABLETE já possui uma "solução de lavagem" completa para as louças.
- **Programa de Lavagem Pesado** - Louças muito sujas, e com alimentos secos acumulados por algum tempo (Ex. potes, panelas, caçarola, pratos).
- **Programa de Lavagem Dia a Dia** - Louças pouco suja, ciclo diário padrão, (Ex. panelas, pratos, copos).
- **Programa de Lavagem Delicado** - Louças sensíveis à alta temperatura (ciclo é executado imediatamente após o uso).
- **Programa de Lavagem Cristal** - Louças pouco sujas (Ex. pratos, copos, taças e panelas).
- **Programa de Lavagem Rápido** - Lavagem curta, para louças levemente sujas.
- **Programa de lavagem Pré-enxágue** - Enxágue prévio para lavagem posterior.

Dispenser de Líquido Secante

ATENÇÃO:

Antes de utilizar a lava-louças pela primeira vez, abasteça o dispenser de líquido secante. Somente utilize líquidos secantes próprios para máquina de lava-louças. Nunca utilize outros tipos de líquidos ou substâncias (ex.: produtos de limpeza de lava-louças, detergentes líquidos). Isto poderá danificar a lava-louças. O dispenser de líquido secante está localizado dentro da porta próximo do dispenser de detergente.

- O líquido secante é somado automaticamente durante o último enxágue na **"função de auxílio ao enxágue"**, para impedir que a água forme gotículas nos pratos, o que pode deixar manchas e escorridos.
- Melhora a secagem permitindo que a água flua para fora da louça. A lava-louças é projetada para utilizar líquido secante.
- Verifique a quantidade de líquido secante pela cor do indicador de nível óptico que se localiza próximo ao tampão.
- Quando o recipiente estiver cheio, o indicador escurecerá. Nunca deixe o líquido secante ficar abaixo de $\frac{1}{4}$ do dispenser, para evitar que as louças manchem.
- Conforme a quantidade de líquido secante, o visor de verificação altera a cor, conforme ilustração abaixo.



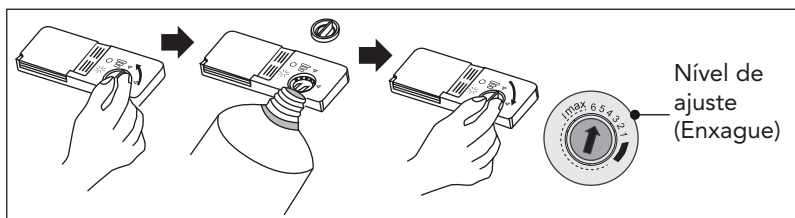
ATENÇÃO:

Não derrame líquido secante ao abastecer o dispenser, isto pode causar a formação de espuma. Seque quaisquer respingos com um pano úmido. Não esqueça de recolocar o tampão antes de fechar a porta da lava-louças.

Limpe os respingos de líquido secante durante o enchimento com um pano, absorvendo o excesso antes da próxima lavagem.

Adicione o líquido secante através do indicador até que fique completamente escuro. O volume do dispenser de líquido secante é de aproximadamente de 140ml.

- Para remover a tampa do dispenser, gire no sentido anti-horário, e puxe para cima;
- Para recolocar gire no sentido horário.



O dispenser pode ser ajustado em seis posições de liberação de líquido secante. Recomenda-se iniciar com o dispenser ajustado na posição nível "4". Caso ocorra manchas devido a secagem, aumente a quantidade liberada de líquido secante.

Caso a louça não seque apropriadamente ou fiquem manchadas, ajuste o indicador para a posição mais alta. Recomendamos que o nível de ajuste fique no nível "4" (nível padrão de fábrica é "5").

NOTA: Aumente o nível de ajuste se existirem gotas de água ou manchas nas louças depois do enxágue. Reduza se houver resíduo viscoso branco, nos pratos ou mancha azulada em utensílios de vidro, ou lâminas de faca.

Dispenser de Detergente

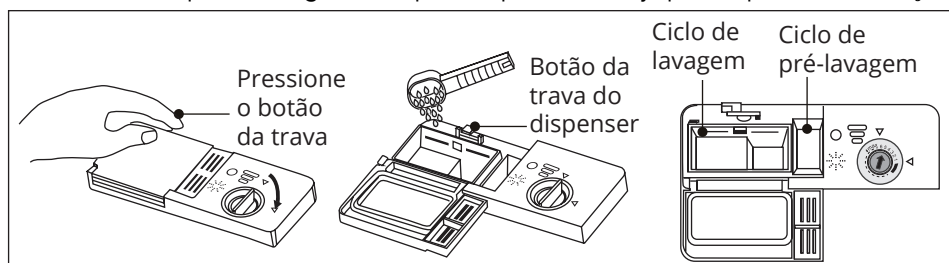
O dispenser de detergente deve ser abastecido antes do início de cada ciclo de lavagem, seguindo as instruções fornecidas na tabela de lavagem. A medida usual necessária utilizada, é uma colher de sopa de detergente para uma lavagem normal (DIA a DIA). Utilize somente detergentes e líquidos secantes, específicos para lava-louças.

Mantenha em local seco e fresco.

NOTA: Lembramos que louças muito sujas precisam de mais detergente. Sempre adicione o detergente antes de ligar a lava-louças, caso contrário pode ficar úmido e não dissolver corretamente.

- Para abrir a tampa do dispenser, pressione o botão da trava da tampa;
- Abasteça o compartimento de detergente, o nível é indicado pela marca de dosagem;
- Compartimento de abastecimento do detergente "ciclo de lavagem", MIN significa aproximadamente 20 g de detergente, no de "ciclo de pré-lavagem", aproximadamente 5 g de detergente;
- Para fechar a tampa, pressione até ouvir o clique da trava.

NOTA: Não coloque o detergente em pó até que você esteja pronto para lavar a louça.



IMPORTANTE:

Nunca utilize sabão comum, pois pode provocar excesso de espuma e transbordamento, acarretando danos à lava-louças. Verifique a dosagem e recomendações de armazenamento na embalagem do fabricante do detergente. Se as louças estiverem muito sujas, coloque uma dose de detergente adicional no compartimento destinado ao detergente de pré-lavagem, que será utilizado durante essa fase. Verifique o nível de sujeira e a dureza específica da água, diferenças podem ocorrer.

ATENÇÃO:

O detergente de lava-louças é corrosivo, mantenha-o longe do alcance de crianças!

Tipos de Detergentes

- **Detergente Concentrado:** baseado em sua composição química, podem ser divididos em dois tipos básicos - **Convencional**, detergentes alcalinos com componentes cáustico; **Detergentes concentrados** com baixo teor alcalino com enzimas naturais. O uso do programa "DIA a DIA" em conjunto com detergentes concentrados, reduz a poluição e é bom para as louças; esses programas de lavagem são especialmente preparados com propriedades para a dissolver a sujeira pelas enzimas dos detergentes concentrados. Por esta razão o programa "DIA a DIA" de lavagem, em que detergentes concentrados são utilizados, podem alcançar os mesmos resultados que o programa "PESADO".
- **Detergentes em Tabletes** - O detergente em tabletes podem dissolver em diferentes velocidades, dependendo do fabricante. Por esta razão alguns detergentes podem não dissolver e desenvolver seus completos poderes de limpeza durante programas mais curtos. Utilize os programas mais longos quando usar detergentes em tabletes, assegurando a dissolução completa dos resíduos de detergente.

Carregando a Lava-louças

Para o melhor rendimento da lava-louças, siga este guia de preenchimento. Característica e aparência dos cestos e cesto de talheres podem variar conforme o modelo.

IMPORTANTE:

Antes ou depois de preencher os cestos da Lava-louças, remova qualquer sobra grande de comida. Não é necessário enxaguar os pratos na água corrente.

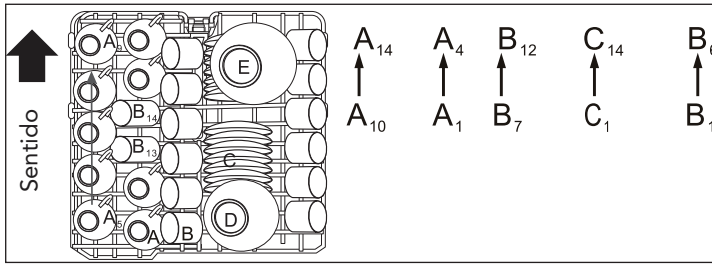
Disposição dos Utensílios nos Cestos

- Itens como as xícaras, copos, potes/panelas, etc, devem ficar na posição vertical (em pé) e com a boca para baixo.
- Itens curvos devem ficar inclinados de forma que água possa escorrer.
- Os itens devem ser bem empilhados, para evitar risco de danos a louça.
- Verifique se o aspersor, gira livremente quando a lava-louças estiver operando.
- Itens pequenos podem cair facilmente dos cestos, recomenda-se que não sejam lavados na lava-louça.
- Remova os pratos para prevenir gotejamento de água do cesto superior no cesto inferior, recomendamos que se esvazie o cesto inferior e então em seguida o cesto superior.

Cesto Superior

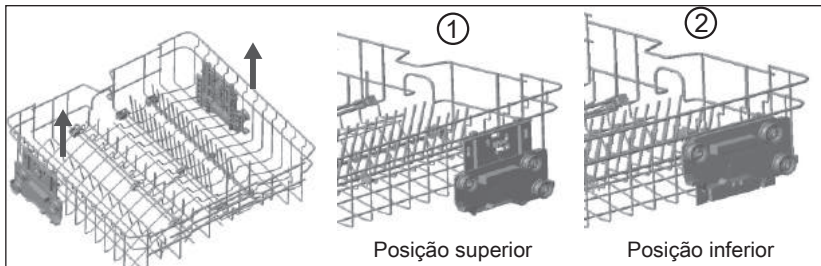
O cesto superior foi projetado para itens delicados e leves, utensílios como copos, xícaras (café, chá), pires, pratos, tigelas pequenas e panelas rasas (não muito sujas). Os pratos e utensílios, devem ser posicionados de forma que sejam alcançados pelo jato de água do aspersor. Utensílios longos, talheres para servir, talheres para salada ou facas, deve ser colocado no cesto de forma que não obstruam a rotação dos aspersores.

Tipo	A	B	C	D	E
Item	Xícara	Copo	Pires	Tigela de servir	Tigela de servir
Quantidade	14	14	14	1	1



O cesto superior pode ter a altura ajustada num segundo estágio, aumentando a distância entre o cesto superior e inferior.

- Para levantar o cesto, segure-o pelos dois lados e configure da altura do cesto superior no mecanismo de ajuste, certifique-se de que ambos os lados estão na mesma posição (para cima ou para baixo).



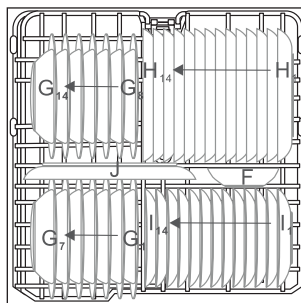
Cesto Inferior

Recomendável para utensílios volumosos, que são muito difíceis de limpar (Ex.: Panelas, tampas de panelas, pratos de servir e tigelas).

Recomendamos posicionar pratos de servir e suas tampas no lado do cesto, evitando o bloqueio da rotação dos aspersores.

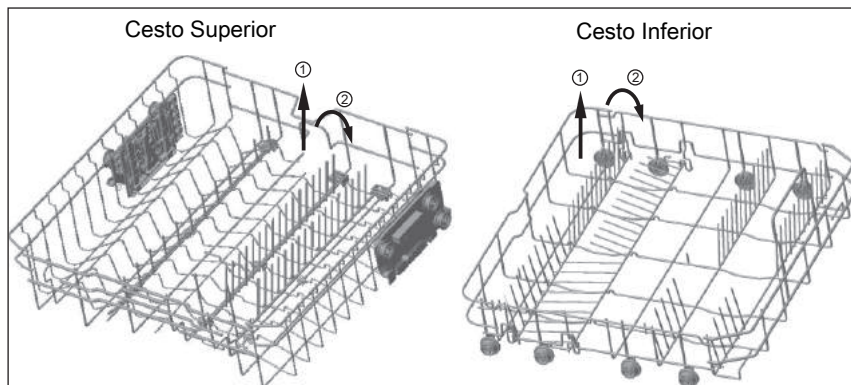
Panelas, tigelas, etc, devem sempre ser posicionadas de boca para baixo, incline as panelas fundas para permitir que a água esorra.

Tipo	F	G	H	I	J
Item	Tigela	Sopeira	Prato de jantar	Prato de sobremesa	Prato Oval
Quantidade	1	14	14	14	1



Prateleiras Dobráveis do Cesto Superior / inferior

As prateleiras dobráveis compostas por três / duas partes no cesto superior / inferior são projetadas para permitir que se coloque itens grandes mais facilmente como potes, painéis, etc. Se necessário, cada parte pode ser dobrada individualmente, ou juntas para obter mais espaço.



Bandeja de Talheres

Disponha os talheres na bandeja conforme mostrado. Os talheres devem ser colocados de forma a garantir que a água escorra livremente.

ATENÇÃO:

Não deixe qualquer item passar além do cesto.

Tipo	1	2	3	4	5	6	7	8
Item	Colher de chá	Colher de sobremesa	Colher de sopa	Concha de molho	Garfos de Servir	Garfo	Facas	Colheres de servir
Quantidade	14	14	14	1	1	14	14	2

Bandeja de talheres

Lado da porta

Bandeja de talheres	
Tipo	Item
1	Colher de chá
2	Colher de sobremesa
3	Colher de sopa
4	Concha de molho
5	Garfos de servir
6	Garfo
7	Facas
8	Colheres de servir

Talheres e Pratos Laváveis

- **Não Adequados:** Talheres com cabo de madeira ou cabos e alças de madreperla; Itens plásticos que não resistam ao calor; talheres antigos com partes coladas que não sejam resistentes a temperatura; talheres colados ou pratos; estanho ou cobre; utensílios de cristal; itens de aço sujeitos a ferrugem; travessas de madeira; Itens feitos de fibra sintética.
- **Pouco Apropriados:** Alguns tipos de vidros podem se tornar opacos depois de um alto número de lavagens; peças de alumínio e prata tem uma tendência a se descolorir após a lavagem; imitação de vidros podem se desgastar se lavados frequentemente.

NOTA: Não coloque itens que estão sujos de cinzas de cigarro, cera de vela, laca ou pintura. Pratos novos devem ser verificados se apropriados para serem lavados em lava-louças. Não sobrecarregue a lava-louças, o espaço é 14 pratos padrão. Não utilize pratos que não sejam adequados para a lava-louças. Isto é importante para um bom resultado e um razoável consumo de energia.

Carregando Talheres e Louças

- Antes de carregar os pratos, remover grandes sobras de alimento.
- Amoleça as sobras de comida queimada em panelas.
- Pratos e talheres não devem impedir a rotação dos aspersores;
- Itens ocios (Ex.: xícaras, copos, panelas, etc.), devem ser posicionados com a abertura para baixo, para não acumular água dentro;
- Pratos e itens como talheres não devem ser colocados um dentro do outro, ou um cobrindo um ao outro;
- Copos devem ser colocados de maneira a não se tocarem, para evitar danos;
- Posicione as louças volumosas que são mais difíceis de limpar, no cesto inferior.
- Utensílios mais delicados e mais leves (Ex.: copos, xícaras de café e chá), posicione no cesto superior.

ATENÇÃO:

Facas de lâminas longas devem ser posicionadas na posição vertical, por serem um perigo em potencial. Itens afiados e longos, talheres (Ex.: facas de açougueiro), devem ser posicionados horizontalmente na cesta superior.

Danos em louças e utensílios.

Possíveis causas	Possíveis soluções
Tipo de copo ou processo industrial. Composição química do detergente.	Utilize itens de vidro ou pratos de porcelana, aprovados pelo fabricante para lavagem em lava-louças. Utilize um detergente moderado que é descrito como apropriado para a louça. Se necessário, busque informação adicional do fabricante de detergentes.
Temperatura da água e duração do programa da lava-louças.	Selecione um programa com a temperatura baixa. Para evitar danos, tire as louças e talheres o mais cedo possível da lava-louças antes que o programa termine.




No fim da lavagem


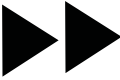

O alarme da lava-louças soará por 6 vezes, em seguida cessará, ao final do ciclo de lavagem (programa selecionado), desligando a lava-louças.

Pressione a tecla Liga/Desliga, feche a entrada de água e abra a porta da lava-louças. Aguarde alguns minutos, antes de retirar a louça, evite manuseio enquanto ainda estiverem quentes, pois são mais suscetíveis a quebra, e também secarão melhor.

Tabela Ciclo de Lavagem


A programação da lava-louças deve ser feita com a porta aberta. Após selecionar o programa, feche a porta e o ciclo de lavagem se inicia.

Programa	Ciclo Seleção Informação	Descrição do Ciclo	Detergente Pre/princ. (g)	Tempo Programa (min)	Energia (kWh)	Água (L)
 Pesado	Para as cargas mais pesadas sujas, como potes, panelas, caçarola pratos e os pratos que têm acumulado alimentos secos sobre eles por algum tempo.	Pré-lavar Temp. lav. (60 °C) Enxágue 1 Enxágue 2 Enxágue quente Secar	5/30	171	1,50	18
 Dia a Dia	Para cargas com sujidade normal, tais como panelas, pratos, copos e pouco suja panelas. Ciclo diário padrão.	Pré-lavar Temp. lav. (54 °C) Enxágue Enxágue quente Secar	5/30	180	1,06	12
 Delicado	Ciclo de lavagem sinalizador aceso, é configurado para os itens mais delicados que são sensíveis a alta temperaturas. (Ciclo é executado imediatamente após o uso)	Pré-lavar Temp. lav. (45 °C) Enxágue Enxágue quente Secar	5/20	147	0,95	14

 Cristal	Para cargas pouco sujas, tais como pratos, copos, taças e panelas pouco sujas.	Temp. lav. (40 °C) Enxágue quente Enxágue Secar	5/20	118	0,90	11
 Rápido	A lavagem mais curta para cargas levemente sujas que não precisam de secagem.	Temp. lav. (40 °C) Enxágue quente	15	36	0,55	7
 Pré-Enxágue	Para enxaguar pratos que você pretende lavar mais tarde naquele dia.	Pré-lavar	/	11	0,01	4
60 min 60 Minuto	Para pratos sujos levemente de uso normal e para todas as panelas uso diário.	Enxágue quente 1 Enxágue quente 2 Enxágue quente (60 °C) Secar	5/20	60	1,00	11,5

Ligando a Lava-louças

Iniciando um ciclo de lavar:

- Puxe o cesto inferior e superior, fora e carregue;
- Empurre os cestos para dentro da lava-louças. Recomenda-se para carregar o cesto inferior em primeiro, em seguida o superior. Insira o plugue na tomada.
- Verifique se o abastecimento de água está aberto na pressão máxima.
- Abra a porta, pressione a tecla  "Liga/Desliga";
- Pressione a tecla "Programa" para selecionar o "ciclo de lavagem" desejado. Verifique sempre se a porta está fechada.

NOTA: Um clique poderá ser ouvido quando a porta estiver perfeitamente fechada. Ao término do ciclo de lavagem, desligue a lava-louças pressionando a tecla "Liga/Desliga".

Alterando a Seleção de um Programa (Ciclo de Lavagem)

Um ciclo pode ser alterado se estiver em andamento somente por um período curto de tempo decorrido. Caso contrário, o detergente poderá ter sido liberado, e a lava louças pode tê-lo escoado na água de lavagem. Se este for o caso, o dispenser de detergente deve ser novamente abastecido.

- Abra a porta, pressione a tecla do **“programa em uso”** (Ex.: DIA a DIA), por mais de três segundos e cancele o programa, em seguida, escolha o programa ou ciclo desejado, e feche a porta.

NOTA: Caso a porta seja aberta no meio do ciclo de lavagem, entrará em pausa e um alarme sonoro soará, no display o código de erro “E1” será mostrado, ao fechar a porta, é retomada a execução do programa após 10 segundos.

As cinco luzes indicadoras dos programas mostram o estado operacional da lava-louças.

- Todas as luzes de programas desligadas => stand-by (pronta para iniciar)
- Uma das luzes do programa acesa => ciclo em execução
- Uma das luzes do programa piscando => pausa

NOTA: Se todas as luzes começarem a piscar, isso indica possível defeito, desligue o abastecimento de energia principal e feche o fornecimento de água, antes de chamar o posto de serviço autorizado.

Adicionando Louça com o Ciclo em Andamento

A louça pode ser adicionada a qualquer tempo, antes do detergente ser dispensado.

- Abra a porta levemente para interromper o ciclo de lavagem; depois que o aspersor parar de girar, abra a porta completamente; adicione a louça; feche a porta, o ciclo de lavagem será retomado em 10 segundos.

ATENÇÃO:

Abra a porta cuidadosamente da lava-louças, após os aspersores pararem de girar, ainda existe o risco de queimadura pela água quente. Louças são sensíveis ao choque térmico, abra a porta e deixe-a entreaberta, aguarde 15 minutos antes de retirá-las da lava-louças, desta forma, elas estarão mais frias e a secagem será melhorada.

Esvaziar a Lava-louças

É normal que a lava-louças esteja úmida por dentro. Esvazie primeiro o cesto inferior, em seguida o superior. Isto evitará que pingue água do cesto superior sobre as louças na parte inferior.

ATENÇÃO:

Desligue o produto da rede alimentação, antes de iniciar a limpeza ou manutenção.

Limpeza Externa

Limpe a parte externa, usando uma cera de polimento própria para eletrodoméstico. Nunca use objetos pontiagudos, escovas de aço e limpadores abrasivos em qualquer parte da lava-louça, há o risco de danificar o inox do acabamento. Algumas toalhas de papel também podem arranhar ou podem deixar marcas na superfície.

- **Painel de Controle** - Utilize um pano ligeiramente umedecido, para a limpeza e um seco e macio para secar do painel completamente.
- **Limpeza da Porta** - Para limpar as extremidades ao redor da porta, use somente um pano macio e úmido com água morna. Para evitar molhar a fechadura da porta e componentes elétricos, não use limpadores spray de qualquer tipo.

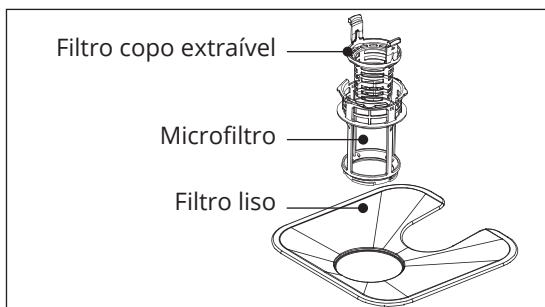
ATENÇÃO:

Nunca use limpadores em spray para limpar o painel da porta, pois isto irá danificar a fechadura da porta e componentes elétricos.

Filtros (Sistema de Filtragem)

Os filtros são usados para evitar que restos de alimentos e outros resíduos, causem entupimento das tubulações.

- O sistema consiste nos filtros LISO (filtro principal), MICROFILTRO (filtro fino) e COPO EXTRAÍVEL.



- **Filtro Liso** - Resíduos de alimento ou de sujeira serão retidos por este filtro, evitando o entupimento das tubulações.
- **Filtro copo extraível** - Resíduos maiores serão retidos neste filtro, que poderiam bloquear o sistema de escoamento.
- **Microfiltro** - Este filtro retém resíduos de alimentos e sujeira acumuladas, durante um ciclo de lavagem, impedindo que recaiam sobre a louça.

Limpeza dos Filtros

ATENÇÃO:

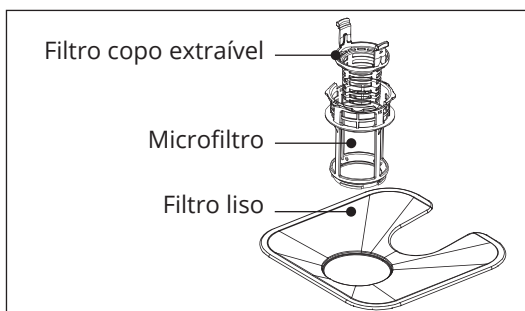
Verifique sempre os filtros, antes de iniciar um ciclo de lavagem e após o término, para isso remova os filtros e faça a limpeza com água corrente.

Remova os resíduos maiores de comida retida no conjunto de filtros, após cada ciclo de lavagem, enxágue-os debaixo de água corrente.

Os Filtros Copo Extraível e Microfiltro, devem ser removidos para completar a limpeza dos sistemas, para isso utilize uma escova de limpeza. Os filtros devem ser limpo uma vez por semana.

Para remover os filtros:

- Gire o Microfiltro no sentido anti-horário;
- Puxe para cima, liberando o conjunto de filtros;
- Pressione a trava do filtro copo extraível, e puxe para cima.
- Para reinstalar os filtros, faça a operação inversa.



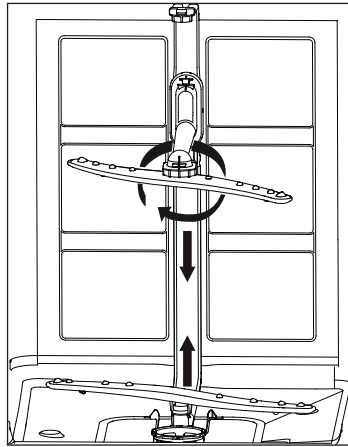
IMPORTANTE:

- A lava-louças nunca deve ser utilizada sem que os filtros estejam instalados corretamente. A substituição inadequada do filtro, pode reduzir o nível de desempenho e causar danos as louças e utensílios..
- Não bater os filtros para limpá-los, isto poderá danificá-los e o desempenho poderá ser prejudicado.

Limpando os Aspersores

É necessário limpar os aspersores regularmente, substâncias químicas da água podem entupir os jatos aspersor e suas partes girantes.

- Para remover os aspersores, desatarraxe para a direita a porca para tirá-la, e a arruela em cima do aspersor e remova-o.
- Lave-os em água morna e sabão e use uma escova macia para limpar os orifícios. Os recoloque após enxaguá-los completamente.



Dicas de Conservação

- Depois de todo ciclo de lavagem, feche o suprimento de água e deixe a porta ligeiramente entreaberta, para evitar umidade e odores internos.
- Para limpar partes externas e as vedações de borracha, não use solventes ou limpadores abrasivos. Somente um pano, água morna e sabão. Remover manchas ou manchas da superfície interior, use um pano umedecido com água e um pouco vinagre branco, ou um produto limpador especificamente utilizado para lava-louças.
- No período de férias, é recomendado utilizar um ciclo de lavagem com a lava-louças vazia, após a finalização do ciclo retire o plugue da tomada, feche o suprimento de água e deixe a porta ligeiramente aberta. Isto ajudará na conservação da borracha de vedação e previne odores no interior da lava-louças.
- Limpe periodicamente as vedações, com uma esponja úmida.
- Caso seja necessário mover a lava-louças, mantenha-o na posição vertical. Se for absolutamente necessário, pode ser posicionado em sua parte traseira.

Antes de chamar o serviço autorizado, confira as dicas para a solução dos problemas mais comuns. Leia antes, com atenção.

Problema	Possível causa	Solução
Lava-louças não liga	Fusível queimado ou disjuntor desligado	Substituir o fusível ou ligue o disjuntor. Remova qualquer outro eletrodoméstico, que esteja ligado no mesmo circuito da lava-louças.
	Suprimento de energia não está ligado	Tenha a certeza que a lava-louças esteja ligada e a porta esteja corretamente fechada. Esteja certo que o cordão de força está plugado na tomada corretamente.
	Pressão da água está baixa.	Checar se o suprimento de água está conectado apropriadamente que o registro esteja aberto.
Bomba de drenagem	Transbordamento	O sistema é projetado para detectar transbordamento. Quando isto ocorre, ele desliga a bomba de lavagem e liga a bomba de drenagem.
Ruídos	Alguns audíveis sons são normais	Som do recipiente para detergente abrindo.
	Utensílios não estão seguros nos cestos ou alguma coisa pequena talvez tenha caído na cesta.	Verifique que as coisas estejam seguras na lava-louças.
	Motor com ruído anormal	A lava louças não tem sido usada regularmente. Não ha uso frequentemente, encha e drene as bombas toda semana, o que ajudará a manter a vedação úmida.
Formação de espuma na parte interna	Detergente impróprio	Use somente o detergente específico para lava-louças, para evitar espuma. Se isto ocorrer, abra a lava-louças e deixe a espuma evaporar. Adicione água fria na cuba da máquina. Feche e tranque a lava-louças, então realize um ciclo para lavar e um ciclo para drenar fora a água. Repita se necessário.
	Derramou o líquido secante ao abastecer	Sempre limpar imediatamente caso o líquido secante derrame.

Cuba manchada	Detergente com corante foi utilizado	Tenha a certeza de utilizar somente detergente sem corante.
Pratos e bandejas sujos	Programa impróprio	Selecione um programa pesado.
	Carga do cesto imprópria	Esteja certo da ação da dispensa de detergente e que o aspersor não esteja sendo bloqueados por algum grande utensílio.
Manchas em copos e bandejas	Água muito pesada	Retire da lava-louças todos os utensílios metálicos
	Temperatura de entrada baixa	Não adicione detergente.
	Sobrecarga da lava-louças	Escolha o mais longo ciclo.
	Carga imprópria	Ligue a lava-louças e deixe que funcione por 18 a 22 minutos, então estará na lavagem principal.
	Detergente em pó velho ou úmido	Abra a porta e adicione 2 xícaras de vinagre branco na base da lava-louças.
	Dispensa de líquido secante vazio	Feche a porta e deixe que a lava-louças complete o ciclo, se não for suficiente: Repetir como acima, exceto usando 1/4 xícara (60 ml) de ácido cítrico cristais em vez de vinagre.
	Incorreta dosagem de detergente	
Nebulosidade em utensílios de vidro	Combinação de água de baixa dureza com muito detergente	Use pouco detergente se você tiver água de baixa dureza e selecione um ciclo mais curto para lavar utensílios de vidro para deixá-los limpos.
Mancha amarelas ou marrom na superfície internas	Chá ou manchas de café	Usando uma solução de 1/2 xícara de alvejante e 3 xícaras de água morna remover as manchas à mão. ATENÇÃO: Aguarde por 20 minutos depois de um ciclo para deixar os elementos aquecidos, esfriarem antes de limpar o interior; de outra forma, queimaduras podem ocorrer.
	Depósitos de ferro em água podem causar uma camada na louça	Solicite a companhia de água um filtro especial remover as manchas à mão.
Mancha branca na superfície	Minerais de Dureza de água	Limpeza do interior, use uma esponja com detergente para lava-louças e use luvas de borracha. Nunca use qualquer produto de limpeza abrasivo pois há água risco de formação de espuma.

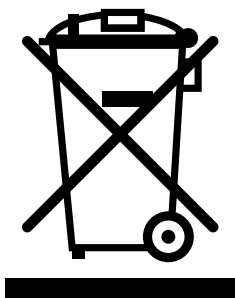
Trava da tampa do detergente não fecha	Indicador não está na posição OFF	Gire o indicador para a posição OFF e deslize o trinco da porta para a esquerda.
Ficou detergente na louça	Pratos estão bloqueando o detergente das xícaras	Recolocar os pratos apropriadamente.
Vapor	Fenômeno normal	Há um pouco de vapor que vem pela abertura da trava da porta durante a secagem e drenagem de água.
Marcas pretas ou cinza nos pratos	Utensílios de alumínio esfregaram nos pratos.	Use um limpador abrasivo moderado para eliminar essas marcas.
Restou água na base da cuba	Isto é normal	Uma quantidade pequena de água limpa ao redor da saída no fundo da cuba mantém a vedação da água lubrificada.
Vazamento Lava-louças	Derramou ou líquido transbordou secante Lava-louças desnivelada	Seja cuidadoso e não exagere ao encher a dispensa de líquido secante. Derramamento de líquido secante pode causar espuma e causar transbordamento. Limpe qualquer derramamento com um pano úmido. Verifique se a lava-louça está bem nivelada.

Códigos	Significado	Possíveis Causas
E1	Porta aberta	A porta ficou aberta com a máquina em funcionamento
E2	Entrada de água	Mal função na rede de água
E3	Drenagem de água	Mal função na drenagem de água
E4	Sensor de temperatura	Mal funcionamento do sensor de temperatura
E5	Transb. / Vazamento	Ocorreu transbordamento ou vazamento de água
E6	Vazamento de água	Ocorreu vazamento de água
E7	Elemento aquecedor	Aquecimento anormal

ATENÇÃO: Se ocorrer transbordamento, desligue o abastecimento de água principal antes de chamar o posto de serviço autorizado Elettromec. Se houver água no recipiente da base por conta de um transbordo ou pequeno vazamento, a água deve ser removida antes de reiniciar a máquina de lavar louça.

Caso os problemas persistam, após realizar as verificações sugeridas, entre em contato com o posto de assistência técnica autorizado Elettromec.

Você também pode entrar em contato com o Serviço de Atendimento ao Cliente da Elettromec através do e-mail sac@elettromec.com.br ou telefone 0800 723 1202.



- Este produto não deve ser descartado no lixo comum.
- Os materiais utilizados neste produto podem ser reciclados e/ou reutilizados.
- O correto descarte deste produto, no final de sua vida útil, contribui de maneira sustentável em relação ao meio ambiente.
- Deve-se sempre observar a legislação local existente e vigente em sua região, para que desta forma, seja feito o descarte da forma mais correta possível.
- Este produto não pode ser tratado como lixo doméstico, como indica o símbolo mostrado no produto e em sua embalagem.
- Recomendamos que o descarte seja feito em ecopontos para o devido tratamento de resíduos.
- Recomendamos contatar um posto de serviço autorizado se surgir alguma dúvida e antes de realizar qualquer um dos procedimentos descritos acima. A unidade deve sempre estar desligada da tomada elétrica antes de ser aberta.

Especificação Técnica

Modelo	LL-14S-60-SR-2GZB
Instalação	Embutir
Dimensões (L x A x P)	596 x 820 x 560 mm
Peso líquido	37 kg
Capacidade	14 serviços
Programas de lavagem	7
Pressão da água (pressão de fluxo)	0.4-10 bar = 0.04-1.0 MPa
Temperatura da água (máx.)	62 °C
Potência	1.750 W
Tensão	220 V~
Frequência	60 Hz
Corrente elétrica	7,9 A

Caso seja necessário contatar um posto de assistência técnica autorizada Elettromec, acesse o site www.elettromec.com.br e procure por nosso parceiro mais próximo.

Você também pode entrar em contato com o serviço de atendimento ao consumidor da Elettromec através do e-mail sac@elettromec.com.br ou telefone 0800 723 1202.

A partir de janeiro de 2022, todo produto Elettromec possui garantia de dois anos: 90 dias de garantia legal – prevista no artigo 26, inciso II, da Lei nº 8.078/90 (Código de Defesa do Consumidor) – mais 21 meses.

SÃO CONDIÇÕES DESTA GARANTIA:

Qualquer defeito que for constatado neste produto deve ser comunicado em até 48 (quarenta e oito) horas ao Serviço Autorizado Elettromec mais próximo de sua residência.

Esta garantia abrange a substituição de peças que apresentarem defeitos constatados como sendo de fabricação, além da mão de obra utilizada no respectivo reparo.

A GARANTIA NÃO COBRE:

- Produtos ou peças danificadas devido a acidente de transporte ou manuseio, riscos, amassamentos ou atos e efeitos da natureza (raios, inundação, desmoronamento etc.), má armazenagem.
- Defeitos decorrentes da instalação inadequada realizada por pessoal não autorizado pela Elettromec.
- Não funcionamento ou falhas decorrentes de problemas de fornecimento de energia elétrica no local onde produto está instalado. A substituição de lâmpadas, vidros e plásticos.
- Despesas com transporte, peças, materiais e mão de obra para preparar o local aonde for instalado o produto (Ex.: rede elétrica, conexões elétricas e hidráulicas, tomadas, esgoto, alvenaria, aterramento).
- Chamadas relacionadas à orientação de uso constantes no Manual do Consumidor ou no próprio produto, sendo passíveis de cobranças aos Consumidores.
- Despesas relativas à instalação do produto e ou de ajuste do local as condições necessárias à instalação do mesmo.
- Caso haja a remoção e/ou alteração do número de série ou da etiqueta de identificação do produto.
- O produto for instalado ou utilizado em desacordo com o Manual do Consumidor.
- O produto for ligado em tensão diferente a qual foi destinado.
- O produto foi alvo de mau uso, descuidos ou ainda sofrer alterações, modificações ou consertos feitos por pessoas ou entidades não credenciadas pela Elettromec.
- O defeito for causado por acidente ou má utilização do produto pelo Consumidor.
- Despesas de deslocamento do Serviço Autorizado, quando e se o produto estiver instalado fora do município sede do Serviço Autorizado Elettromec. As lâmpadas e vidros não são cobertos pela garantia.
- Despesas decorrentes e consequentes de instalação de peças que não pertençam ao produto, sendo estas de responsabilidade única e exclusiva do Consumidor.
- Para sua comodidade, preserve o **MANUAL DO CONSUMIDOR, CERTIFICADO DE GARANTIA E A NOTA FISCAL DO PRODUTO.**

Quando necessário, consulte a nossa Rede de Serviços Autorizados e/ou o Serviço de Atendimento ao Consumidor.

A ELETTRMEC, buscando a melhoria contínua de seus produtos comercializados, reserva-se o direito de alterar seus produtos e suas características, técnicas ou estéticas sem prévio aviso.



De modo geral, a garantia cobre defeitos de fabricação constatados e comunicados em até 48 horas ao Serviço Autorizado Elettromec e também abrange a substituição de peças que apresentam defeitos de fabricação, além da mão de obra utilizada no reparo.

Não há cobertura para uso inadequado dos produtos nem para eletrodomésticos instalados por profissionais não credenciados e a abertura de chamado deve ser feita mediante Nota Fiscal.

Para a sua segurança e comodidade, os produtos Elettromec atendem as normativas e regulamentados do INMETRO. As especificações técnicas destacadas em cada categoria de produto são apresentadas de maneira geral e variam de acordo com a linha e/ou modelo de produto.

A Elettromec busca a melhoria contínua de seus produtos comercializados, reservando-se o direito de alterar os produtos e características técnicas ou estéticas, sem aviso prévio.



Acesse ELETTROMECCOM.BR

ELETTROMECCOM /     

