



MANUAL DO CONSUMIDOR

FORNO MULTIFUNÇÃO ELETRÔNICO 60 CM

FM-EL-60-LC-2TNA

FM-EL-60-VT-2TNA

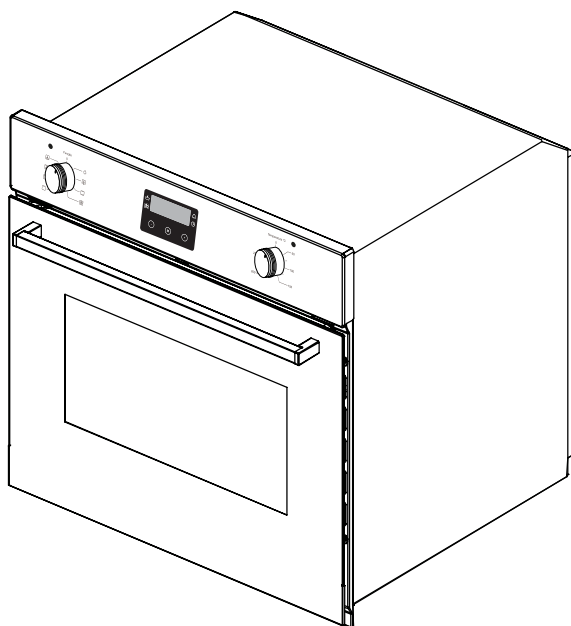


Imagem meramente ilustrativa

Parabéns, você acaba de adquirir um produto Elettromec, obrigado pela sua escolha!

Seja bem-vindo ao mundo Elettromec, você está prestes a desfrutar de toda a qualidade e sofisticação de seu novo produto.

Com base na nossa missão, nos preocupamos em entregar o seu produto alinhado com qualidade, design e segurança, para que desfrute ao máximo.

Estamos felizes com sua nova aquisição e desejamos que tenha ótimas experiências e momentos incríveis.

Este manual contém informações importantes para a sua segurança, apresentação do produto, como realizar a instalação e utilização. Conheça melhor o seu produto através deste manual e esteja pronto para aproveitá-lo da melhor maneira.

IMPORTANTE: Sugerimos também que guarde este manual de instruções após a leitura para futuras consultas.

ÍNDICE

1	INFORMAÇÕES GERAIS	05
2	SEGURANÇA	06
3	CARACTERÍSTICAS DO PRODUTO	08
4	INSTALAÇÃO	10
5	INSTRUÇÕES DE USO	14
6	LIMPEZA E CONSERVAÇÃO	18
7	PROBLEMAS E SOLUÇÕES	23
8	PROTEÇÃO AMBIENTAL	24
9	ESPECIFICAÇÕES TÉCNICAS	25
10	GARANTIA	26

1

INFORMAÇÕES GERAIS

Obrigado por escolher nossos produtos. Estamos certos de que será um grande prazer usar seu novo Forno Multifunção Eletrônico Elettromec.

Antes de usar o produto, recomendamos que leia atentamente as instruções, pois elas contêm detalhes sobre seu uso e suas funções.

Certifique-se de que todas as pessoas que usarão o produto estejam familiarizadas com sua operação e medidas de segurança. É importante fazer a instalação correta do equipamento e ficar atento às instruções de segurança.

Recomendamos manter este manual de utilização junto ao produto, para referência futura, e também disponibilizá-lo para futuros usuários.

Este produto é destinado ao uso doméstico.

Caso o produto aparentemente não esteja operando corretamente, verifique a página **PROBLEMAS E SOLUÇÕES** para obter informações. Caso a dúvida ainda persista, entre em contato com o serviço de atendimento ao consumidor Elettromec através do e-mail sac@elettromec.com.br ou telefone 0800 723 1202.

**IMPORTANTE:****Itens de Segurança**

- Desligue o disjuntor antes de efetuar a instalação ou qualquer limpeza e manutenção no produto.
- Recoloque todos os componentes antes de ligar o produto.
- Não remova o fio de aterramento do cabo de alimentação do produto (plugue tripolar padrão ABNT), que deverá ser ligado a uma tomada dedicada, que deve estar aterrada de acordo com as normas da ABNT - Associação Brasileira de Normas Técnicas NBR 5410 - sessão aterramento.
- Não utilize adaptadores ou T's, benjamins e extensões elétricas.
- Use duas ou mais pessoas para mover e instalar o produto.
- Para reduzir o risco de incêndio, choque elétrico, acidentes pessoais ou danos ao usar o Forno, leia atentamente as recomendações a seguir.

Recomendações

- Instale e posicione o Forno estritamente de acordo com as instruções contidas no capítulo "4 INSTALAÇÃO".
- A instalação deste produto exige um correto dimensionamento da rede elétrica. Siga as especificações de acordo como descritas neste manual para instalação do produto.
- Em caso de dano ou se não estiver funcionando corretamente, não utilize o Forno, desligue-o da alimentação elétrica e entre em contato com serviço de atendimento ao consumidor Elettromec.
- Este produto é destinado para uso doméstico, devendo ser instalado e utilizado em locais com permanente ventilação.
- Não utilize o produto se o cabo de alimentação estiver danificado, a fim de evitar riscos, neste caso entre em contato com suporte ao cliente, ou serviço autorizado Elettromec, para que seja efetuado a troca do cabo de alimentação.
- Certifique-se de que os cabos de alimentação elétrica de outros produtos, próximos não entrem em contato com peças quentes, nem fiquem na porta do Forno.

- Este produto não se destina à utilização por pessoas (inclusive crianças) com capacidades físicas, sensoriais ou mentais reduzidas, a menos que tenham recebido instruções referentes à utilização ou estejam sob a supervisão de uma pessoa responsável pela sua segurança.
- As crianças devem ser supervisionadas para que não brinquem com o produto.
- Não utilize o Forno para aquecer o ambiente.
- Não utilize artigos de vestuário frouxos ou dependurados, quando estiver utilizando o Forno, nem toalhas ou panos grandes de cozinha para segurar os utensílios, pois eles podem se incendiar.
- Não obstrua a parte frontal do Forno, pois há fendas de ventilação ou dissipação de calor e sua obstrução pode causar danos ao produto.
- Não aqueça recipientes lacrados.
- Utilize utensílios de cozinha somente aprovados para uso em Forno.
- Siga as instruções do fabricante dos utensílios, especialmente quando estiver utilizando utensílios de vidro ou plástico.
- Durante o uso, o produto fica quente. Deve-se ter cuidado para não tocar as resistências de aquecimento (grill) dentro do Forno.
- Durante e após o uso, não toque nas superfícies internas do Forno, evite também o contato de tecidos ou outros materiais inflamáveis, até que se tenha tido tempo suficiente para esfriar.
- As partes acessíveis podem ficar quentes durante o uso. Mantenha as crianças em uma distância segura.
- Utilize luvas térmicas para manusear assadeiras e acessórios quando o Forno estiver quente. Não utilize luvas úmidas ou molhadas a risco de queimaduras devido ao vapor liberado pelo contato com as superfícies quentes do Forno.
- Nunca guarde materiais inflamáveis no Forno ou nas suas proximidades.
- Antes da substituição da lâmpada, assegure-se de que o Forno e a lâmpada a ser substituída estejam frios e o Forno desconectado da rede de alimentação elétrica, para evitar a possibilidade de choque elétrico ou queimaduras.

ADVERTÊNCIA:

- Não utilize equipamentos a vapor para a limpeza do produto, pode haver contato do vapor com os componentes elétricos, gerando riscos de curto-circuitos e choques elétricos.

IMPORTANTE:

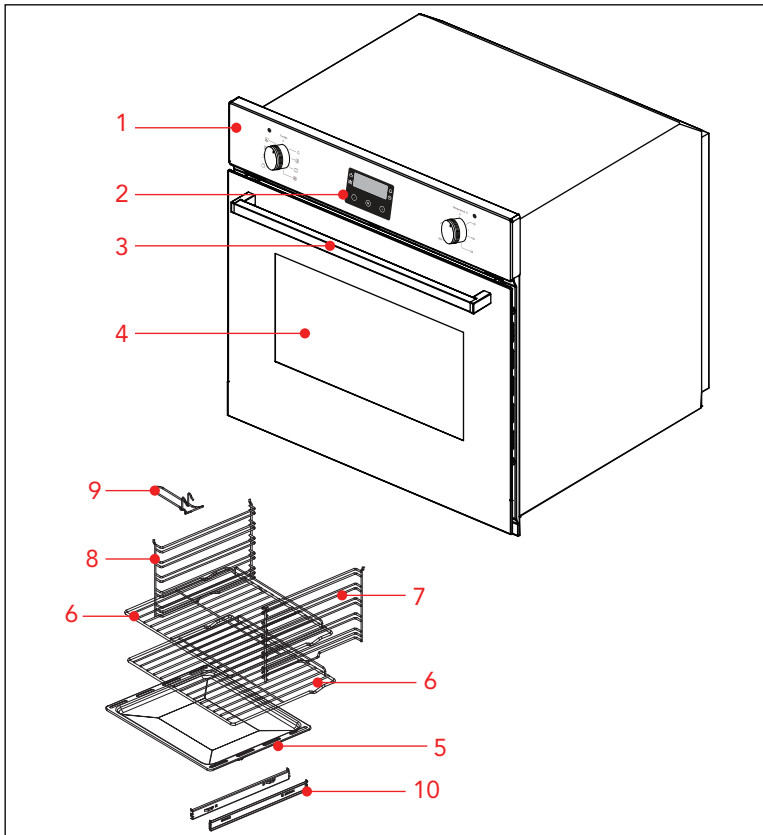
- Nunca utilize sacos plásticos destinados a melhorar o assado dos alimentos junto com a função Grill. Durante a operação o saco plástico estufa com o vapor gerado pelo alimento e pode encostar no Grill vindo a estourar. O vapor liberado queima provocando fuligem e fumaça vindo a danificar o produto. Se a porta do Forno for aberta no momento da queima do vapor pode haver risco potencial de queimaduras.

3

CARACTERÍSTICAS DO PRODUTO

Conheça seu Produto

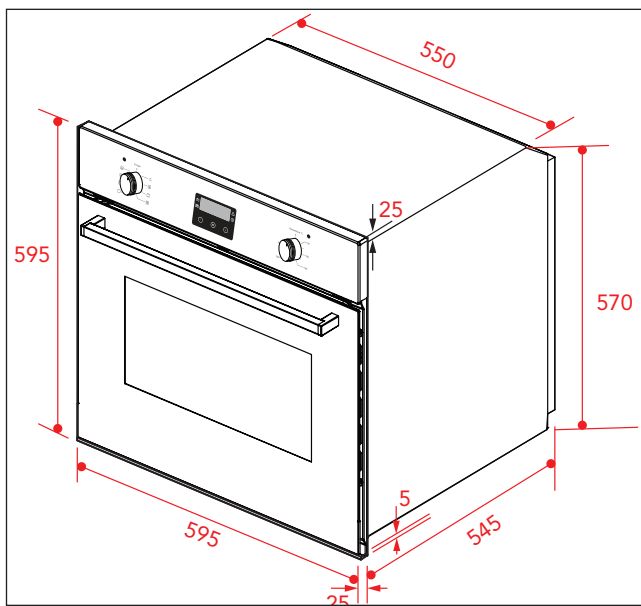
- | | | | |
|---|--------------------------|----|--|
| 1 | Painel de comando | 6 | Prateleira arramada |
| 2 | Display | 7 | Grade/Guia lateral direita |
| 3 | Puxador | 8 | Grade/Guia lateral esquerda |
| 4 | Porta | 9 | Puxador da prateleira |
| 5 | Bandeja anti-gotejamento | 10 | Corrediça telescópica (direita/esquerda) |



Dimensões do Produto

Medidas em milímetros

Modelos: **FM-EL-60-LC-2TNA** / **FM-EL-60-VT-2TNA**



4

INSTALAÇÃO

IMPORTANTE:

Recomenda-se que a instalação, todos os ajustes e manutenção descritas neste capítulo, sejam executadas por um posto de serviço autorizado Elettromec. Antes da instalação e utilização do produto, remova as embalagens internas e externas. Durante a instalação, mantenha o produto desligado da alimentação elétrica.

Requisitos Elétricos

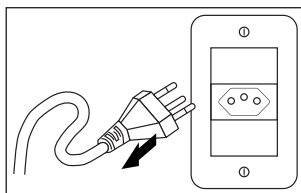
Antes de efetuar a conexão elétrica, verifique se a tensão indicada na etiqueta de identificação do produto é compatível com a rede elétrica de alimentação, caso não seja solicite a um técnico qualificado que substitua a tomada por um modelo adequado. Utilize para a instalação uma tomada dedicada com fios na bitola mínima de 1,5 mm², bitolas inferiores podem afetar o desempenho do produto. O cabo de alimentação (1,2 m) é munido de plugue tripolar padrão ABNT (Associação Brasileira de Normas Técnicas) de acordo com a norma técnica NBR14136.

O uso de adaptadores, múltiplos soquetes e / ou extensões, não é recomendado. Se seu uso não puder ser evitado, lembre-se de usar apenas um ou vários adaptadores e extensões que estejam em conformidade com as normas de segurança. Nestes casos, nunca exceda a capacidade máxima de corrente indicada no adaptador único ou extensão e a potência máxima indicada no adaptador múltiplo. O plugue e o soquete devem ser facilmente acessíveis.

A desconexão do produto da alimentação elétrica deve ser permitida após a instalação ser realizada. Em caso de impossibilidade de fácil aceso a tomada, utilize uma chave bipolar (disjuntor) dimensionada para a carga correspondente, com uma abertura para o contato de pelo menos 3 mm, localiza fora do nicho de instalação para a rápida desconexão da alimentação elétrica.

ADVERTÊNCIA:

Risco de Choque Elétrico: Para garantir a proteção do usuário contra choques elétricos, utilizar uma tomada devidamente aterrada; não remova o pino do fio terra do plugue; não utilize adaptadores, extensões ou T's na tomada. Para efetuar qualquer manutenção no produto retire o plugue da tomada. Siga devidamente estas instruções para evitar riscos, que podem resultar em morte, incêndio ou choque elétrico.



IMPORTANTE:

Posicione o cabo de alimentação de maneira que ele jamais esteja sujeito à temperaturas acima de 50°C de temperatura ambiente.

Preparando para Instalação

As dimensões para o nicho, devem estar de acordo com as descrições informadas neste manual. Devem ser observadas as dimensões mínimas de espaço necessárias para a instalação do Forno.

Instale o ponto de conexão elétrica numa posição, no mínimo, 150 mm afastado do fundo do Forno. Não instale o ponto de conexão elétrica (caixa de disjuntores) dentro do nicho de embutimento, localize-o em um local acessível.

Ventilação e Local de Instalação

A instalação desse produto é recomendada apenas para ambientes com ventilação permanentemente conforme especificado. O ambiente deve ser mantido ventilado para dispersar o calor corretamente e a umidade produzida nos processos de cozimento.

Instale-o em local adequado (por baixo de uma bancada ou por cima de outro aparelho) colocando os parafusos nos furos existentes na moldura lateral do Forno que podem ser visto quando a porta está aberta.

A figura a seguir apresenta as dimensões do recorte para instalação sob o balcão ou em armário de parede.

Para garantir ventilação adequada, o painel traseiro da unidade do gabinete deve ser removido. É preferível instalar o Forno de forma a assentar sobre duas ripas de madeira.

Se o Forno estiver apoiado em uma superfície plana e contínua, deve haver uma abertura (D) de 400 × 350 mm. Tolerância geral para dimensão de ajuste: Largura: 560 +/- 1,5 mm; Altura: 580 + 0-2,5 mm.

Os painéis dos armários adjacentes devem ser de material resistente ao calor.

Em particular, os armários com exterior de verniz devem ser montados com colas com que possam suportar temperaturas de até 100 °C.

- **Circulação de ar no nicho,** A circulação (A) na base permite a tomada de ar fresco frontal. A passagem de ar traseira (B) auxilia o rápido resfriamento da fiação e partes metálicas.
- A furação da base (D) auxilia a captação de ar do produto mantendo o resfriamento da base metálica. No balcão a fresta (C) é destinada a eliminar o ar quente que sobe do forno.

Nicho Armário

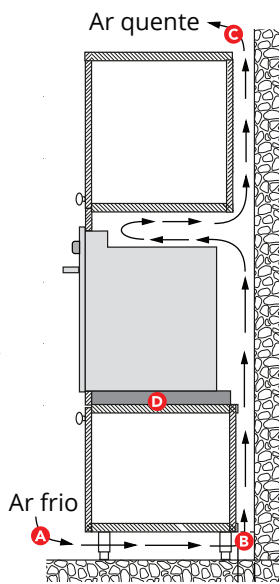
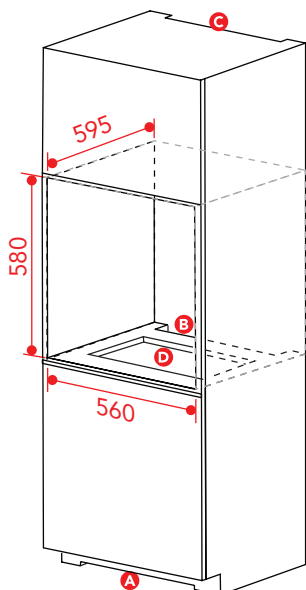
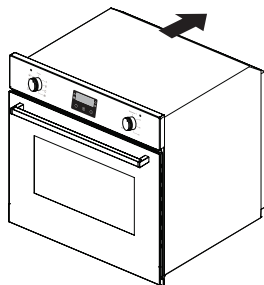
Medidas em milímetros

A L x A = 450 x 35 mm

B L x P = 400 x 40 mm

C L x A = 400 x 40 mm

D L x P = 400 x 350 mm



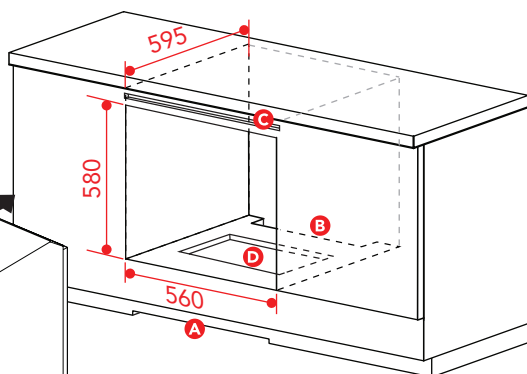
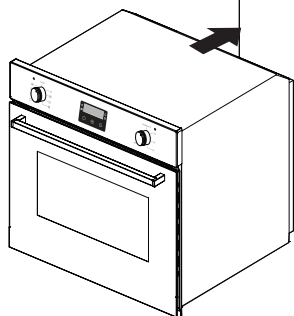
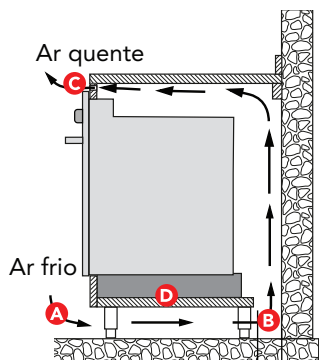
Nicho Balcão

A L x A = 450 x 35 mm

B L x P = 400 x 40 mm

C L x A = 400 x 40 mm

D L x P = 400 x 350 mm



Medidas em milímetros

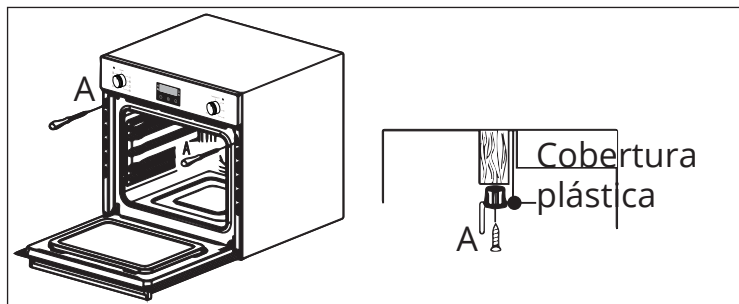
NOTA: Casos onde o Forno é combinado com um cooktop, é essencial seguir as instruções contidas no manual do outro produto.

IMPORTANTE:

Conforme normas de segurança, as partes elétricas não devem ser acessíveis após a finalização da instalação. Todas as peças que precisam de proteção, não poderão ser tocadas sem o uso de ferramentas.

Fixação do Forno (Moldura frontal)

Com o produto instalado no nicho abra a porta, e utilize os furos na moldura frontal para fixação. Certifique-se de apertar firmemente os parafuso.



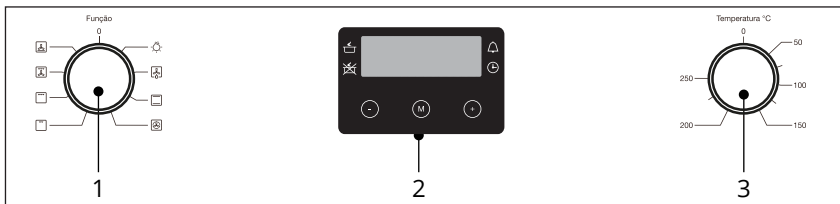
IMPORTANTE:

Na primeira utilização, aqueça o forno a uma temperatura de 250 °C por 30 minutos, aproximadamente para eliminar os odores de resíduos industriais, após isso limpe com uma esponja macia com detergente neutro diluído em água, removendo eventuais resíduos, seque imediatamente.

Antes de manusear o forno leia e siga todas as instruções de segurança.

ATENÇÃO:

Partes internas e externas do forno ficam quentes durante sua utilização, crianças devem ser mantidas afastadas. No manuseio de assadeiras quentes e ou grades recomendamos o uso de luvas térmicas para sua proteção.

Painel de Controle

Para desligar o forno, gire os manípulos na posição (0).

Seletor de Funções (1)

NOTA: Todas as funções serão iniciadas apenas após a seleção da temperatura do forno com o manípulo do termostato.

O forno está equipado com:

- Uma resistência de aquecimento inferior;
- Uma resistência de aquecimento superior, que de acordo com o modo de cozimento pode ser usado para grelhar ou assar.
- Uma resistência de aquecimento circular, que envolve o ventilador.

	Luz do Forno		Resistência Superior e Inferior
	Descongelar + Ventilador de Convecção		Grill Máximo + Ventilador de Convecção
	Grill Máximo		Grill Mínimo
	Ventilador de Convecção + Resistência Convecção		Resistência Inferior + Ventilador de Convecção

Quando o botão seletor estiver em qualquer posição diferente de 0, a luz do forno irá acender.

IMPORTANTE:

Nos modos **Grill Mín**, **Grill Máx** e **Grill Máx + Convecção** não programe o Termostato (3) acima de 200 °C. Durante o funcionamento, mantenha a porta do forno fechada.

No modo **Resistência Inferior + Ventilador de convecção**, o forno leva um tempo bastante longo para atingir temperaturas mais altas. Portanto, se for necessário altas temperaturas, recomendamos que se use o modo "Convencional".

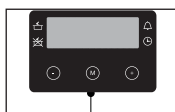
Display de Programação (2)

Timer Eletrônico

O forno só funcionará depois de ajustada a hora.

A operação do Timer é feita pela três teclas. Com essa disposição é possível selecionar uma entre as 4 opções:

- Timer (Temporizador)
- Tempo de operação
- Término da operação
- Hora do dia





Ajustando a Hora e o Timer

- Quando o forno é conectado à rede elétrica ou quando ocorre um corte de energia, o indicador de função Timer (🕒) pisca automaticamente e o ajuste da hora pode ser efetuado enquanto o indicador estiver piscando, pressione as teclas (-) e (+). Após aproximadamente 5 segundos o indicador para de piscar e o relógio exibe a hora do dia definida.
- Para ajustar o Timer, pressione a tecla de seleção (M) repetidamente, até que o indicador de função Timer (🕒) pisque, pressione as teclas (-) e (+) para ajustar o relógio.

A hora só pode ser alterada se nenhuma das funções automáticas (hora de início 🕒 ou hora de término 🕒) tiver sido definida.



Funções do Timer

- Temporizador (🕒): para definir uma contagem regressiva. Um sinal é emitido após o tempo decorrido. Esta função não afeta o funcionamento do forno.
- Hora de início (🕒): Para definir por quanto tempo o forno deve ser usado.
- Hora de término (🕒): Para definir quando o forno deve ser desligado.
- Horário (🕒): Para definir, alterar ou verificar o horário.

Quando uma função é selecionada, o indicador da função correspondente pisca por aproximadamente 5 segundos. Durante este tempo, os tempos desejados podem ser definidos usando as teclas  e .

Quando o tempo desejado for definido, o indicador de função pisca por aproximadamente mais 5 segundos. Depois disso, o indicador de função acende. O tempo definido começa a correr.

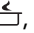


Pressione qualquer um dos botões para interromper o sinal acústico.

A função do forno e a temperatura desejadas podem ser selecionadas antes ou depois das funções do Timer, Hora de início  ou Hora de término .






Quando terminar o tempo de cocção, coloque a função do forno e o manípulo da temperatura na posição DESLIGADO.

Desativando e Ativando a Exibição de Horário






- Mantenha pressionadas duas teclas quaisquer até que o visor se apague.
- Mantenha pressionado qualquer tecla até que a hora reapareça no visor

O visor só pode ser desligado se nenhuma das funções do relógio, Hora de início , Hora de término  ou Temporizador  estiverem em uso.





Timer


- Pressione a tecla  repetidamente, até o indicador de função Temporizador  pisque.
- Utilizando as teclas  e , defina o temporizador (máx. 2 horas e 30 minutos).
- Após aproximadamente 5 segundos, o display mostrará o tempo restante.
- O indicador de função Temporizador  acenderá.
- Decorrido o tempo, o indicador de função pisca e soa um sinal acústico durante 2 minutos.
- Pressione qualquer botão para desligar o sinal.

Timer Operacional com Hora de Início

- Pressione a tecla  repetidamente, até que o indicador de função Hora de início  pisque.
- Utilizando as teclas  e , defina o tempo de cozimento desejado.
- Após aproximadamente 5 segundos, o display retorna para a hora atual. O indicador de função Hora de início  acenderá.
- Decorrido o tempo selecionado, o indicador de funções piscará e soará um sinal acústico durante 2 minutos e o forno se desligará.
- Pressione qualquer botão para desligar o sinal.



Timer Operacional com Hora de Término



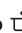

- Pressione a tecla  repetidamente, até que o indicador de função Hora de término  pisque.
- Utilizando as teclas  e , defina a hora de desligamento desejado.

- Após aproximadamente 5 segundos, o display retorna para a hora atual.
- O indicador de função Hora de término  acenderá.
- Na hora selecionada para término, o indicador de funcionamento piscará e soará um sinal acústico durante 2 minutos e o forno desligará.
- Pressione qualquer botão para desligar o sinal e o programa.

NOTA: Uma programação em andamento pode ser visualizada e alterada a qualquer momento. Porém, para evitar conflitos, não é possível ajustar a hora quando um programa automático está em andamento.

Programação Futura com Hora de Início e Hora de Término Combinados

Hora de início , Hora de término  podem ser utilizadas simultaneamente, se o forno tiver que ser ligado e desligado automaticamente mais tarde.

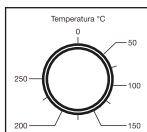
- Usando a função Hora de início , defina o tempo que o prato requer para cozinhar neste exemplo, 1 hora.
- Com a função Hora de término , defina a hora a que o prato deve ficar pronto.
- Neste exemplo, 14:05.
- Os indicadores de função Hora de início , Hora de término  acendem e a hora é exibida no display.
- Neste exemplo, 12:05.
- O forno ligará automaticamente no momento apropriado, conforme calculado.
- Neste exemplo, às 13:05.
- E desliga-se automaticamente quando terminar o tempo de cozedura definido.
- Neste exemplo, às 14:05.

Seletor do Termostato (3)

Seleção entre 50 a 250°C, quando o LED acender indica que o forno está aquecendo. Quando o LED apagar, a temperatura ajustada foi alcançada. Quando o LED acender e apagar alternadamente, quer dizer que o termostato está trabalhando para manter a temperatura do forno.

Para acionar o termostato:

- Selecione a temperatura desejada girando o manípulo no sentido horário entre as graduações de 50 a 250 °C.
- Após o término do cozimento selecione a posição 0, para desligar o termostato.



CUIDADO:

Antes de realizar a manutenção ou limpeza em seu Forno, desligue-o da rede de alimentação elétrica. Superfícies externas estão suscetíveis a arranhões e desgastes, então, siga as instruções de limpeza para assegurar o melhor resultado possível, sem danos ao produto.

Limpeza Geral

Para aumentar a vida útil do seu forno, ele deve ser mantido sempre limpo, para isso:

- Não utilize produtos a vapor para limpar o forno. Para se proteger contra o risco de choque elétrico, não mergulhe o produto, o cordão e o plugue na água ou outro tipo de líquido, não borrife água para limpar o produto.
- Não limpe o produto enquanto ainda estiver quente as superfícies internas e externas do forno devem ser limpas, com um pano úmido depois que o produto já estiver esfriado.
- Lave todos os acessórios com água quente e sabão ou máquina de lavar louça, seque após a lavagem utilizando um pano ou toalha de papel.
- A condensação pode ocorrer, caso o forno for utilizado por um longo período de tempo.
- Verifique periodicamente a condição da gaxeta. Se necessário, efetue a limpeza sem utilizar produtos abrasivos ou qualquer tipo de objeto. Se estiver danificado, entre em contato com Serviço de Atendimento ao Consumidor Elettromec, recomendamos que evite utilizar o forno até ter sido reparado.
- Nunca forre o fundo do forno com folha ou papel alumínio, o acúmulo de calor pode prejudicar o cozimento e até mesmo danificar o esmalte do produto.
- Não utilize produtos de limpeza abrasivos ou esponjas de aço para limpar o vidro da porta do forno, pois podem danificar o produto.

Limpeza Externa

- Esponja macia ou um pano úmido para limpeza das partes em aço inoxidável e do painel de controle;
- Removedor ou detergente neutro para retirar a gordura;
- Lubrificante em aerossol para limpeza pesada e proteção do aço inoxidável;
- Silicone em aerossol para dar brilho e proteção.

O vidro na porta deve sempre ser mantido limpo.

- Utilize papel toalha, para remover as sujeiras fáceis;
- Limpe os vidros regularmente com um pano macio e úmido com água morna e um pouco de detergente neutro.

ATENÇÃO:

Não use materiais de limpeza abrasivos ou raspadores metálicos para limpar o vidro da porta do forno já que eles podem danificar a superfície resultando em quebra do vidro.

Limpeza Interna

- Aguarde o resfriamento do forno, em seguida remova todas as peças móveis;
- Limpe as prateleiras com água quente e detergente não abrasivo, enxágue e seque com um pano macio ou flanela;
- Utilize para limpeza, espátulas plásticas ou de madeira se necessário;
- Não deixe que respinguem resíduos de alimentos, contendo alto teor de açúcar (Ex. Geleias) secarem no interior do forno.
- Se os respingos secarem por muito tempo, podem danificar a cobertura esmaltada interna do forno.

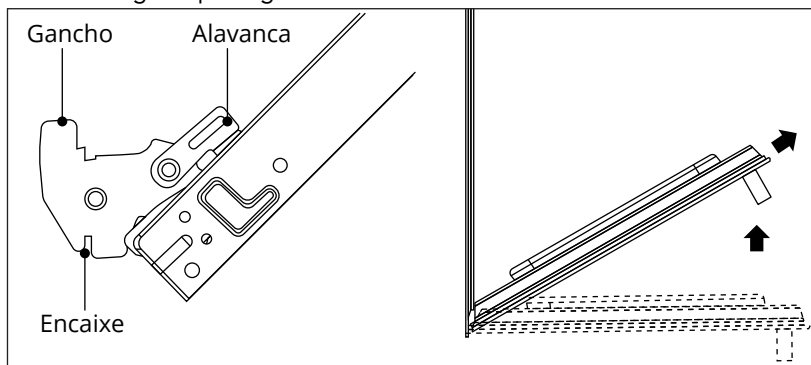
IMPORTANTE:

Ao limpar ou polir o produto sempre execute movimentos no sentido do escovamento do aço inox, tomando muito cuidado ao esfregar, deve ser de maneira suave e uniforme, não esfregue em movimentos circulares, pois pode causar manchas na superfície que serão irreversíveis. O aço comum, quando em contato com o inoxidável, principalmente se úmido pode manchá-lo, como é o caso de palha de aço para limpeza, portanto, evite o contato destes produtos com a superfície inoxidável. A água utilizada para enxague deve ser seca imediatamente após o enxague evitando assim a evaporação sobre a chapa inoxidável o que causaria manchas irreversíveis devido os minerais contidos na água.

Remoção/Montagem da Porta

Para uma limpeza mais completa, você pode remover a porta do forno. Proceda da seguinte forma:

- Abra completamente a porta;
- Levante as 2 alavancas;
- Fechando ligeiramente a porta, levante-a puxando para fora os ganchos como mostrado na figura que seguinte.



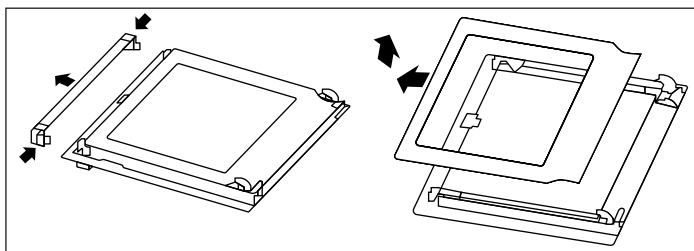
Para reinstalar a porta siga as instruções abaixo:

- Com a porta em posição vertical, insira os dois ganchos nos encaixes;
- Certifique-se de que o assento está encaixado perfeitamente na borda do encaixe (mova a porta do forno para trás e para a frente ligeiramente);
- Mantenha a porta do forno completamente aberta, desengate as 2 alavancas para baixo e depois feche a porta novamente.

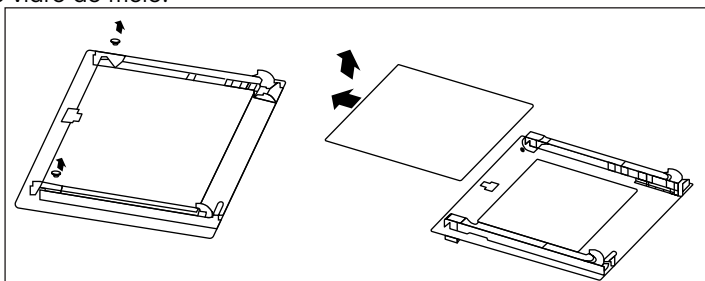
Remoção/Montagem dos Vidros da Porta

A porta do forno é composta de 3 peças de vidros e tem saídas de ar na parte superior e inferior. Quando o forno está em funcionamento, o ar é circulado através da porta para manter a camada externa de vidro fria. Caso a condensação estiver embaçado entre os vidros, as peças de vidro da porta podem ser desmontadas para que seja feita a limpeza. Remova a porta de acordo com a instrução anteriores e coloque-a sobre uma superfície protegida (por exemplo, sobre um pano de mesa) para evitar que seja arranhada. O puxador da porta deve estar alinhado com a borda da mesa. Assegure-se de que toda a área do vidro esteja em contato com a superfície plana para evitar a quebra do vidro durante a limpeza.

- Pressione os botões nos lados esquerdo e direito da porta e retire o trilho superior;
- Remova o vidro interior lentamente;



- Solte os cliques;
- Retire o vidro do meio.



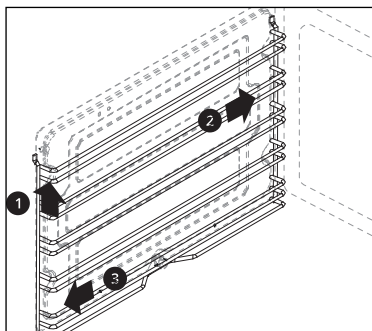
Limpe os vidros e outras peças com um pano úmido ou uma esponja limpa e uma solução de água quente com um pouco de detergente. Seque utilizando um pano macio.

Para a montagem da porta, siga as instruções novamente, mas na ordem reversa.

Remoção/Montagem das Grades/guias Laterais

Para liberar as guias laterais siga esses passos:

- Levante (1) e puxe (2) a guia em direção ao interior do forno, retirando o gancho da grade/guia da fenda na parede do forno.
- Puxe (3) a grade/guia na direção externa da cavidade do forno e levante-a deslizando para fora de sua posição na traseira.
- Para reinstalar as grades/guias, execute as etapas na ordem inversa. Cuidado para não danificar o esmalte das paredes do forno.



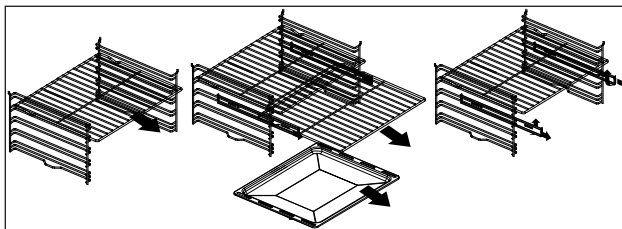
Remoção/Montagem das Prateleiras Aramadas e Bandeja Esmaltada

Antes de remover as prateleiras certifique-se de que o forno esteja frio, para evitar risco de queimaduras.

- Para remover as prateleiras ou a bandeja esmaltada:
- Abra completamente a porta do forno, em seguida;
- Puxe a prateleira ou a bandeja, pelas extremidades em direção a porta do forno, para liberá-la, das guias da grade lateral.
- Para recolocá-las faça o procedimento inverso.

Para a prateleira aramada, sobre os trilhos telescópicos, siga esses passos:

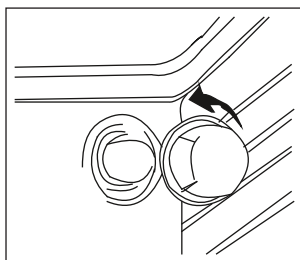
- Puxe a prateleira, pelas extremidades em direção a porta do forno;
- Em seguida puxe para cima para liberá-la dos trilhos telescópicos.
- Puxe os trilhos telescópicos e desencaixe a parte inferior e depois a superior para liberá-lo das grades guia.



Substituindo a Lâmpada do Forno

Desligue o forno da alimentação eléctrica através do interruptor omnipolar utilizado para ligar o forno à rede eléctrica; ou desconecte o aparelho se o plugue estiver acessível;

- Remova a tampa de vidro do porta-lâmpadas
- Remova a lâmpada e substitua por uma lâmpada resistente a alta temperatura (300) com as seguintes características:
- Tensão: AC230 V~ 60 HZ / Potência: 25W / Tipo E9
- Recoloque a tampa de vidro e reconecte o forno à rede eléctrica.



7

PROBLEMAS E SOLUÇÕES

Antes de chamar o serviço autorizado, confira as dicas para a solução dos problemas mais comuns. Leia antes, com atenção.

Problema	Possível causa	Solução
Forno não liga.	Cabo de alimentação desconectado da tomada ou falta de energia elétrica.	Conecte o cabo de alimentação na tomada ou aguarde o retorno da energia elétrica.
Forno não inicia o cozimento.	Programação das funções de cozimentos incorreta.	Reinicie a programação de cozimento, siga as orientações do capítulo INSTRUÇÕES DE USO.
Lâmpada não acende.	O forno não está conectado a tomada elétrica ou a lâmpada está queimada.	Verifique e conecte o cabo de alimentação do forno a tomada ou entre em contato com posto de assistência técnica autorizado Elettromec para efetuar a substituição.
Unidade no interior do forno ou em alimentos.	Alimentos deixados no forno por muito tempo após o cozimento.	Remova os alimentos do forno em no máximo 15 minutos após o final do cozimento.
Fumaça é gerada durante o processo de grelhar.	Gordura do alimento gotejando na base inferior do forno.	Verifique se o alimento não está encostando no grill ou se há excesso de gordura na assadeira, remova o excedente para evitar o gotejamento e limpe as manchas de gordura, após o forno esfriar.
Odor desagradável é gerado quando o forno é usado pela primeira vez.	O adesivo da placa de isolamento térmico volatiliza.	Aguarde alguns minutos antes de utilizar o forno.

Caso os problemas persistam, após realizar as verificações sugeridas, entre em contato com a posto de assistência técnica autorizado Elettromec.

Você também pode entrar em contato com o Serviço de Atendimento ao Cliente da Elettromec através do e-mail sac@elettromec.com.br ou telefone 0800 723 1202.



- Este produto não deve ser descartado no lixo comum.
- Os materiais utilizados neste produto podem ser reciclados e/ou reutilizados.
- O correto descarte deste produto, no final de sua vida útil, contribui de maneira sustentável em relação ao meio ambiente.
- Deve-se sempre observar a legislação local existente e vigente em sua região, para que desta forma, seja feito o descarte da forma mais correta possível.
- Este produto não pode ser tratado como lixo doméstico, como indica o símbolo mostrado no produto e em sua embalagem.
- Recomendamos que o descarte seja feito em ecopontos para o devido tratamento de resíduos.
- Recomendamos contatar um posto de serviço autorizado se surgir alguma dúvida e antes de realizar qualquer um dos procedimentos descritos acima. A unidade deve sempre estar desligada da tomada elétrica antes de ser aberta.

Especificação Técnica

Modelo	FM-EL-60-LC-2TNA
Instalação	Embutir
Dimensões (L x A x P)	595 × 595 × 570 mm
Dimensões internas (L x A x P)	475 × 340 × 420 mm
Volume	68 L
Potência	2.700 W
Tensão	220 V~
Frequência	60 Hz
Corrente elétrica	12,27 A
Lâmpada E9	25 W

Modelo	FM-EL-60-VT-2TNA
Instalação	Embutir
Dimensões (L x A x P)	595 × 595 × 570 mm
Dimensões internas (L x A x P)	475 × 340 × 420 mm
Volume	68 L
Potência	2.700 W
Tensão	220 V~
Frequência	60 Hz
Corrente elétrica	12,27 A
Lâmpada E9	25 W

Caso seja necessário contatar um posto de assistência técnica autorizada Elettromec, acesse o site www.elettromec.com.br e procure por nosso parceiro mais próximo.

Você também pode entrar em contato com o serviço de atendimento ao consumidor da Elettromec através do e-mail sac@elettromec.com.br ou telefone 0800 723 1202.

A partir de janeiro de 2022, todo produto Elettromec possui garantia de dois anos: 90 dias de garantia legal – prevista no artigo 26, inciso II, da Lei nº 8.078/90 (Código de Defesa do Consumidor) – mais 21 meses.

SÃO CONDIÇÕES DESTA GARANTIA:

Qualquer defeito que for constatado neste produto deve ser comunicado em até 48 (quarenta e oito) horas ao Serviço Autorizado Elettromec mais próximo de sua residência.

Esta garantia abrange a substituição de peças que apresentarem defeitos constatados como sendo de fabricação, além da mão de obra utilizada no respectivo reparo.

A GARANTIA NÃO COBRE:

- Produtos ou peças danificadas devido a acidente de transporte ou manuseio, riscos, amassamentos ou atos e efeitos da natureza (raios, inundação, desmoronamento etc.), má armazenagem.
- Defeitos decorrentes da instalação inadequada realizada por pessoal não autorizado pela Elettromec.
- Não funcionamento ou falhas decorrentes de problemas de fornecimento de energia elétrica no local onde produto está instalado. A substituição de lâmpadas, vidros e plásticos.
- Despesas com transporte, peças, materiais e mão de obra para preparar o local aonde for instalado o produto (Ex.: rede elétrica, conexões elétricas e hidráulicas, tomadas, esgoto, alvenaria, aterramento).
- Chamadas relacionadas à orientação de uso constantes no Manual do Consumidor ou no próprio produto, sendo passíveis de cobranças aos Consumidores.
- Despesas relativas à instalação do produto e ou de ajuste do local as condições necessárias à instalação do mesmo.
- Caso haja a remoção e/ou alteração do número de série ou da etiqueta de identificação do produto.
- O produto for instalado ou utilizado em desacordo com o Manual do Consumidor.
- O produto for ligado em tensão diferente a qual foi destinado.
- O produto foi alvo de mau uso, descuidos ou ainda sofrer alterações, modificações ou consertos feitos por pessoas ou entidades não credenciadas pela Elettromec.
- O defeito for causado por acidente ou má utilização do produto pelo Consumidor.
- Despesas de deslocamento do Serviço Autorizado, quando e se o produto estiver instalado fora do município sede do Serviço Autorizado Elettromec. As lâmpadas e vidros não são cobertos pela garantia.
- Despesas decorrentes e consequentes de instalação de peças que não pertençam ao produto, sendo estas de responsabilidade única e exclusiva do Consumidor.
- Para sua comodidade, preserve o **MANUAL DO CONSUMIDOR, CERTIFICADO DE GARANTIA E A NOTA FISCAL DO PRODUTO.**

Quando necessário, consulte a nossa Rede de Serviços Autorizados e/ou o Serviço de Atendimento ao Consumidor.

A ELETTRMEC, buscando a melhoria contínua de seus produtos comercializados, reserva-se o direito de alterar seus produtos e suas características, técnicas ou estéticas sem prévio aviso.



De modo geral, a garantia cobre defeitos de fabricação constatados e comunicados em até 48 horas ao Serviço Autorizado Elettromec e também abrange a substituição de peças que apresentam defeitos de fabricação, além da mão de obra utilizada no reparo.

Não há cobertura para uso inadequado dos produtos nem para eletrodomésticos instalados por profissionais não credenciados e a abertura de chamado deve ser feita mediante Nota Fiscal.

Para a sua segurança e comodidade, os produtos Elettromec atendem as normativas e regulamentados do INMETRO. As especificações técnicas destacadas em cada categoria de produto são apresentadas de maneira geral e variam de acordo com a linha e/ou modelo de produto.

A Elettromec busca a melhoria contínua de seus produtos comercializados, reservando-se o direito de alterar os produtos e características técnicas ou estéticas, sem aviso prévio.



Acesse ELETTROMECCOM.BR

ELETTROMECCOM /     

