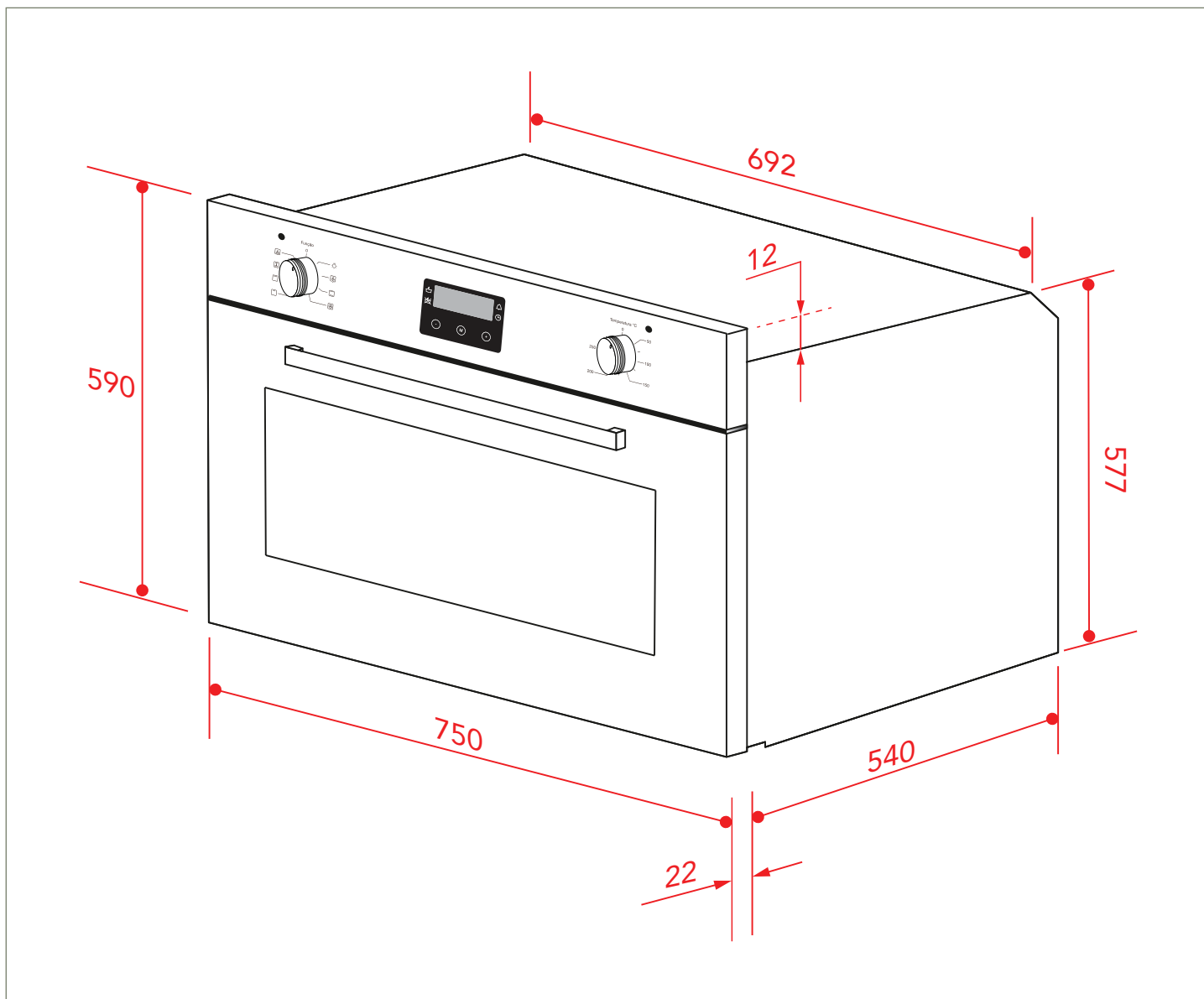


FORNO

ELETTROMECC

LUCE MULTIFUNÇÃO ELETRÔNICO 75 CM

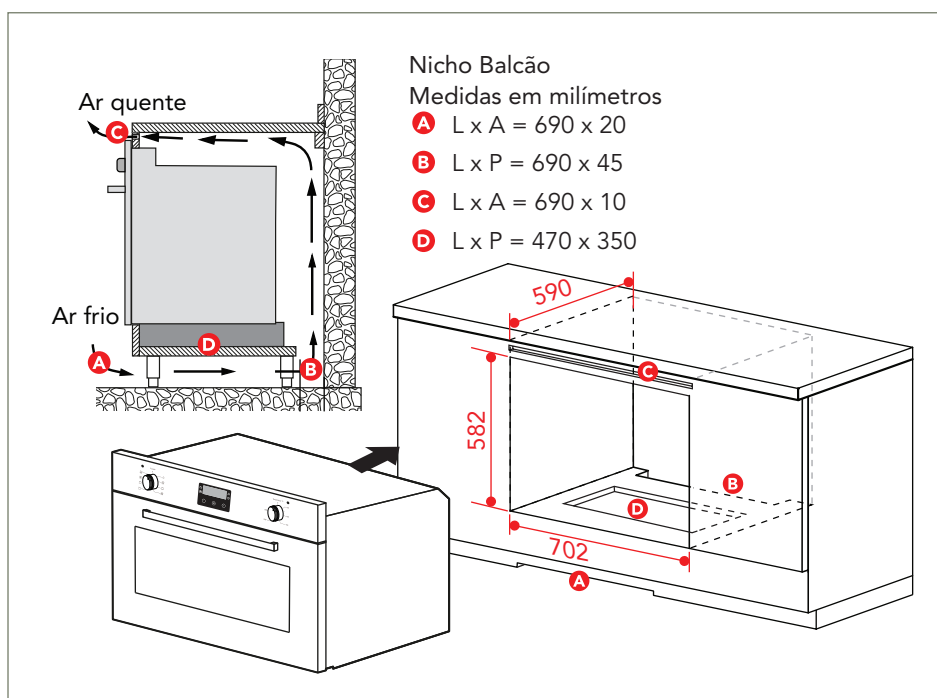
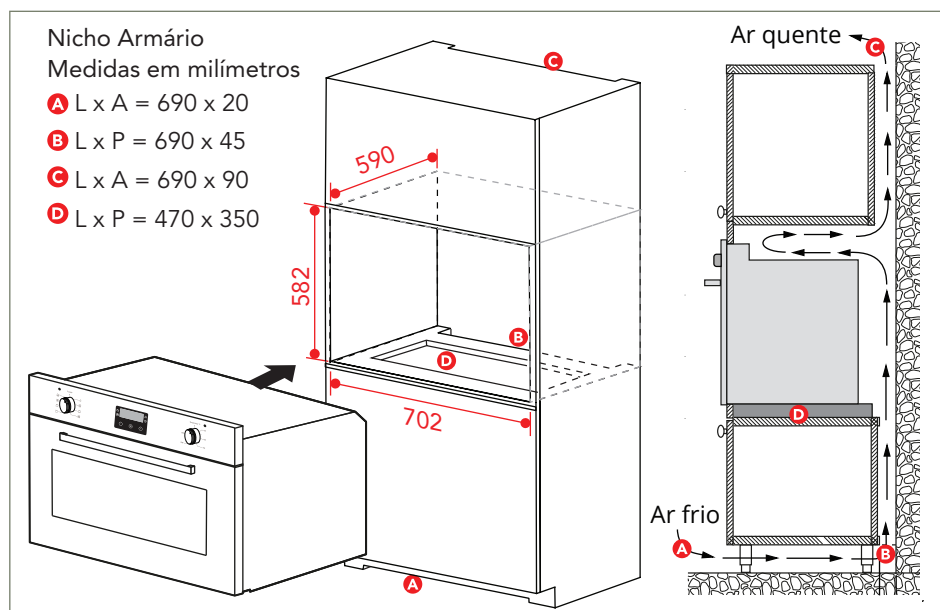
FM-EL-75-LC-2TNA



2022-06-14 - V2-R3

ELETTROMECC

LUCE MULTIFUNÇÃO ELETRÔNICO 75 CM

FM-EL-75-LC-2TNA


Instale o ponto de conexão elétrica numa posição, no mínimo, 150 mm afastado do fundo do Forno. Não instale o ponto de conexão elétrica (caixa de disjuntores) dentro do nicho de embutimento, localize-o em um local acessível.

Para assegurar a ventilação adequada, deve ser removido o painel traseiro do nicho.

IMPORTANTE:

A circulação de ar no nicho, (A) na base permite a tomada de ar fresco frontal, (B) auxilia o rápido resfriamento da fiação e tubulações.