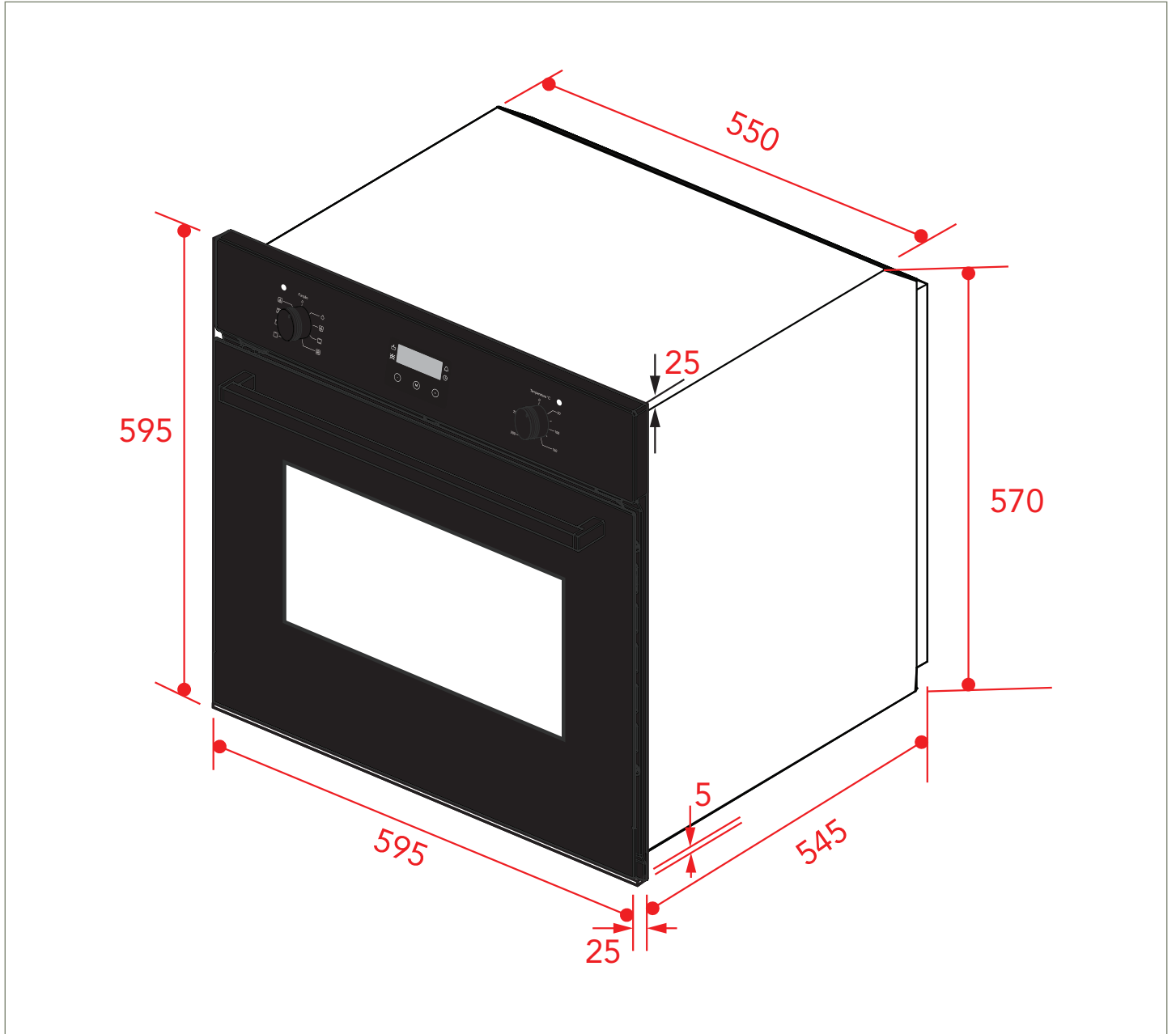


FORNO

ELETTROMECC

VETRO MULTIFUNÇÃO ELETRÔNICO 60 CM

FM-EL-60-VT-2TNA

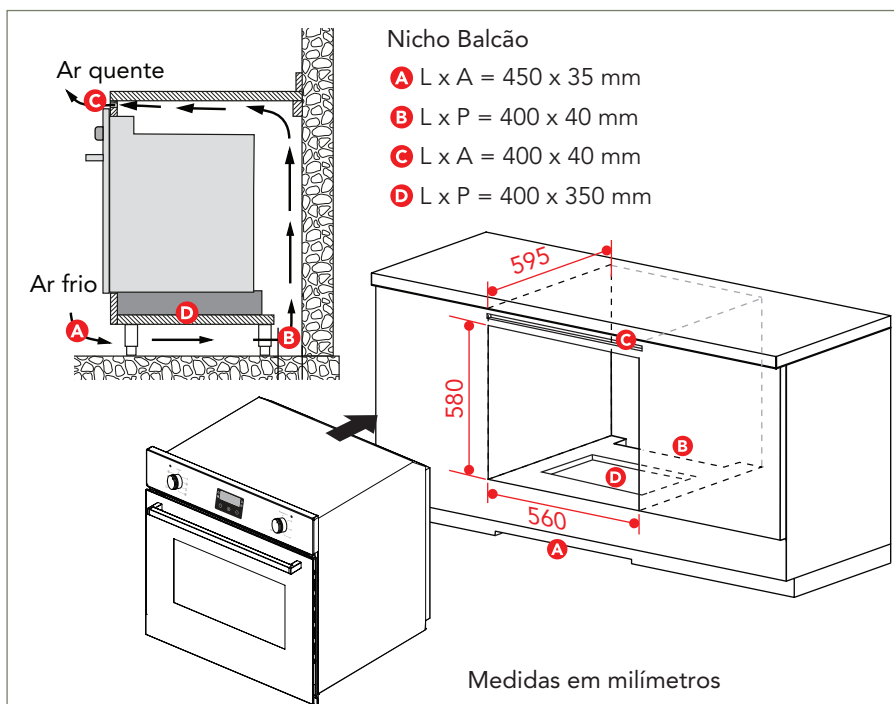
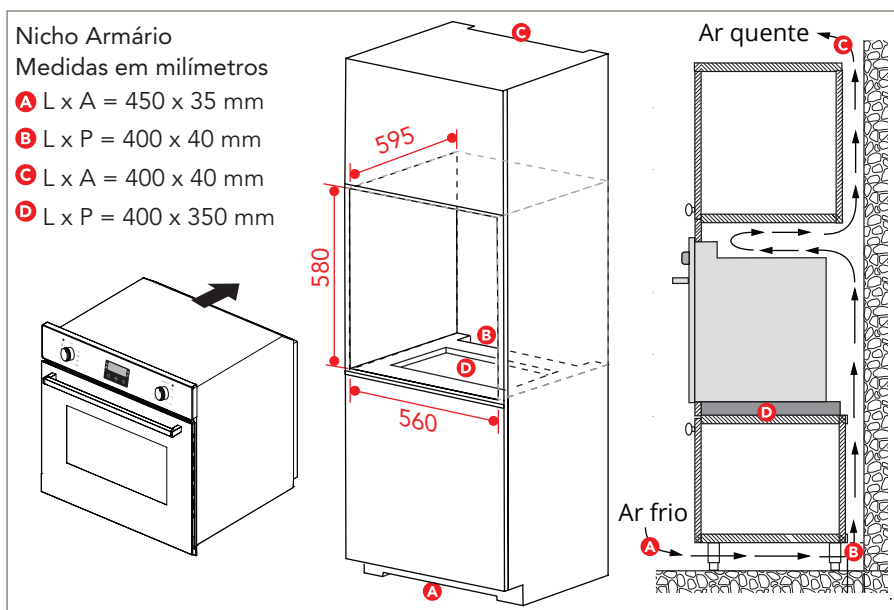


2022-06-15 - V2-R1

ELETTROMECC

VETRO MULTIFUNÇÃO ELETRÔNICO 60 CM

FM-EL-60-VT-2TNA



Instale o ponto de conexão elétrica numa posição, no mínimo, 150 mm afastado do fundo do Forno. Não instale o ponto de conexão elétrica (caixa de disjuntores) dentro do nicho de embutimento, localize-o em um local acessível.

Para assegurar a ventilação adequada, deve ser removido o painel traseiro do nicho.

IMPORTANTE:

A circulação de ar no nicho, (A) na base permite a tomada de ar fresco frontal, (B) auxilia o rápido resfriamento da fiação e tubulações.