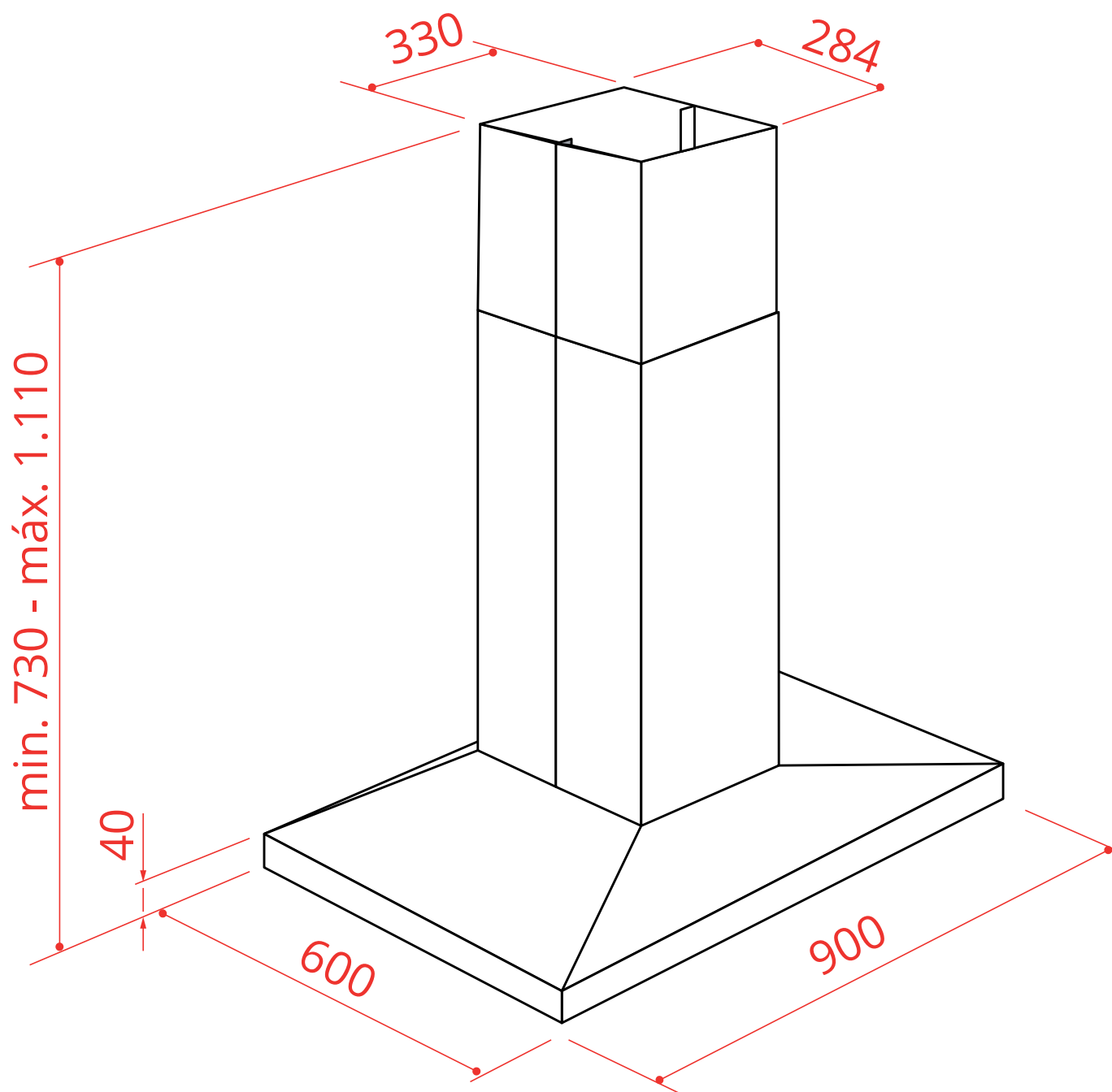


COIFA  
**ROMA ILHA**

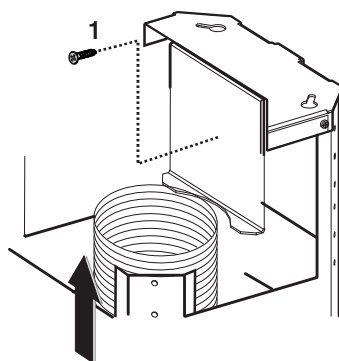
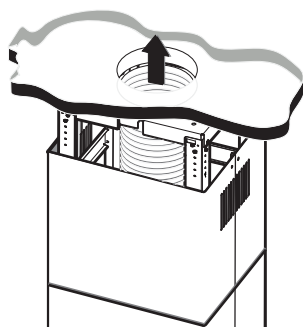
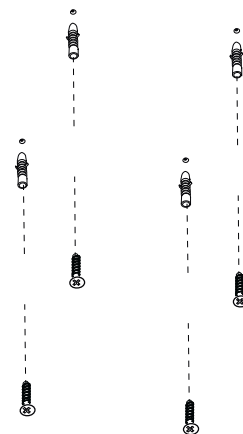
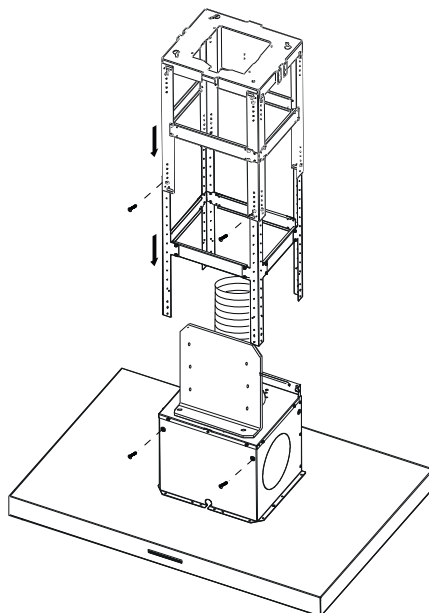
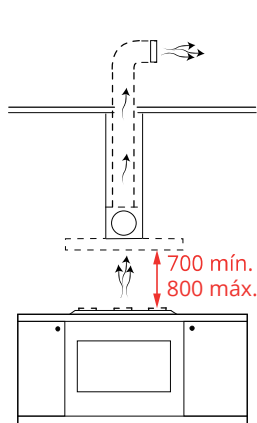
CFI-ROM-90-XX-1LUA  
CFI-ROM-90-XX-2LUA



2020-11-05 - V1-R1  
Medidas em milímetros

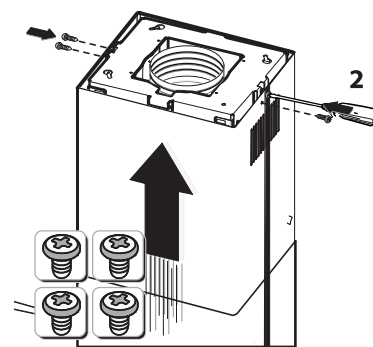
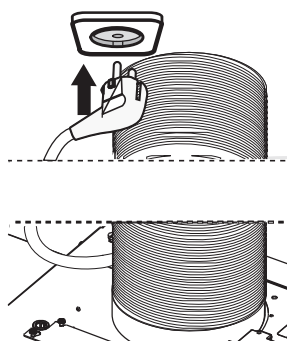
# COIFA ROMA ILHA

CFI-ROM-90-XX-1LUA  
CFI-ROM-90-XX-2LUA



Faça uma abertura de 170 mm diâmetro no teto, para passagem do tubo flexível.  
De acordo com o gabarito, faça 4 furos no teto, para as buchas de fixação.  
Utilize parafusos ST6×40 mm para prender o gabarito no teto.  
Defina a altura de instalação da Coifa, antes de conectar a armação de ferro.  
Parafusos M4×10 mm e porcas M4 com vedação para fixar a armação de ferro à outra (a sobreposição da armação deve ser no máximo de 100 mm).

Encaixe o tubo flexível no furo de 170 mm.  
Fixe as cantoneiras da gaiola conectadas no corpo da coifa, no suporte de montagem;  
Ajuste a altura final, para fixar o duto superior;  
Parafusos (16) M4×10 mm para fixar o duto superior no suporte da armação de ferro, suspendendo-o.



2020-11-05 - V1-R1  
Medidas em milímetros