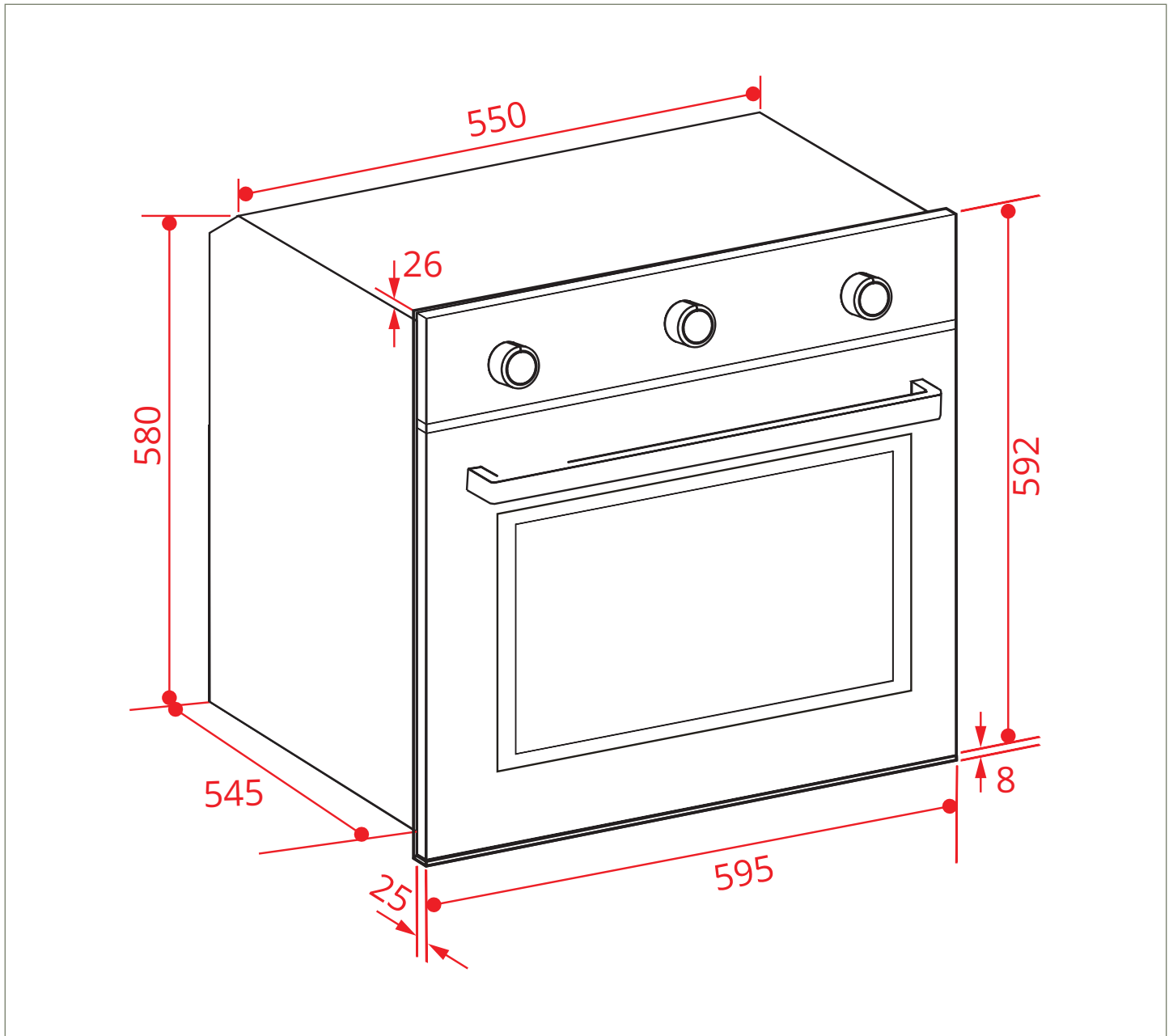


FORNO

LUCE GÁS 60 CM

ELETTROMECC

FG-AN-60-LC-2TNA

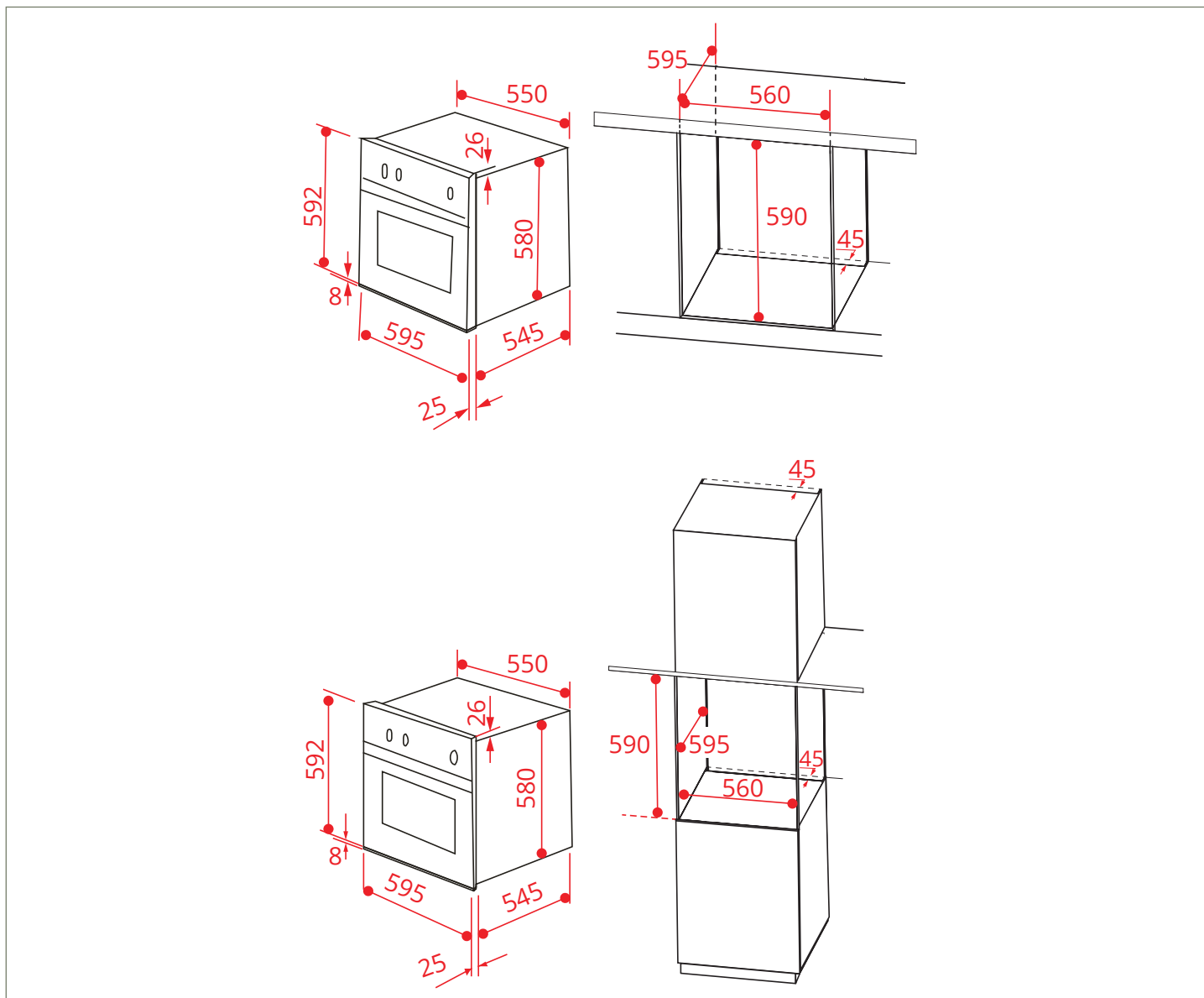


2022-03-07 - V2-R1

ELETTROMECC

LUCE GÁS 60 CM

FG-AN-60-LC-2TNA



Para garantir ventilação adequada, o painel traseiro da unidade do gabinete deve ser removido. É preferível instalar o forno de forma a assentar sobre duas ripas de madeira. Se o forno estiver apoiado em uma superfície plana e contínua, deve haver uma abertura de pelo menos 45 × 560 mm.

Os painéis dos armários adjacentes devem ser de material resistente ao calor. Em particular, os armários com exterior de verniz devem ser montados com colas com que possam suportar temperaturas de até 100° C.

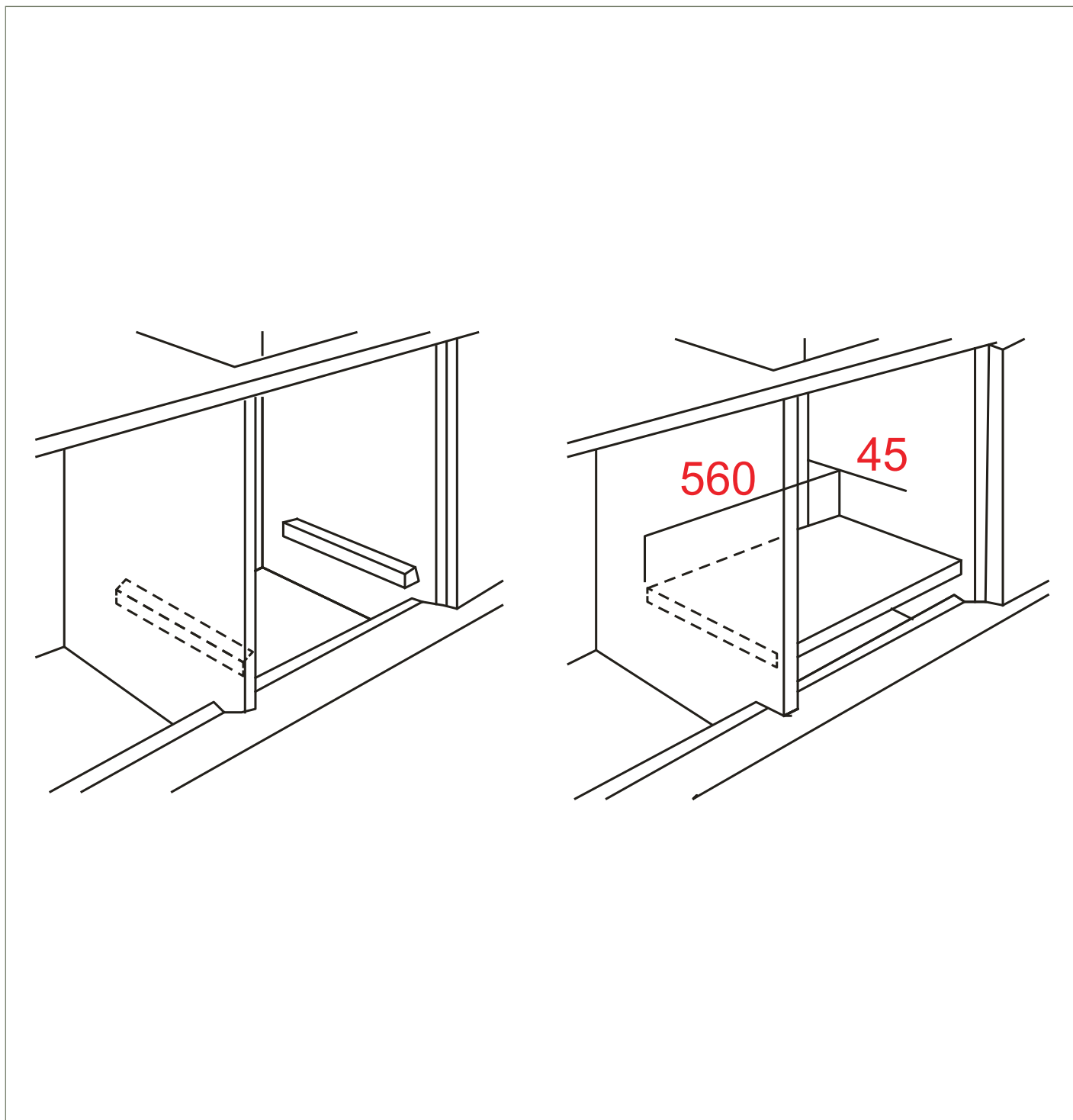
2022-03-07 - V2-R1

FORNO

LUCE GÁS 60 CM

 ELETTROMECC

FG-AN-60-LC-2TNA



2022-03-07 - V2-R1

 ELETTROMECC