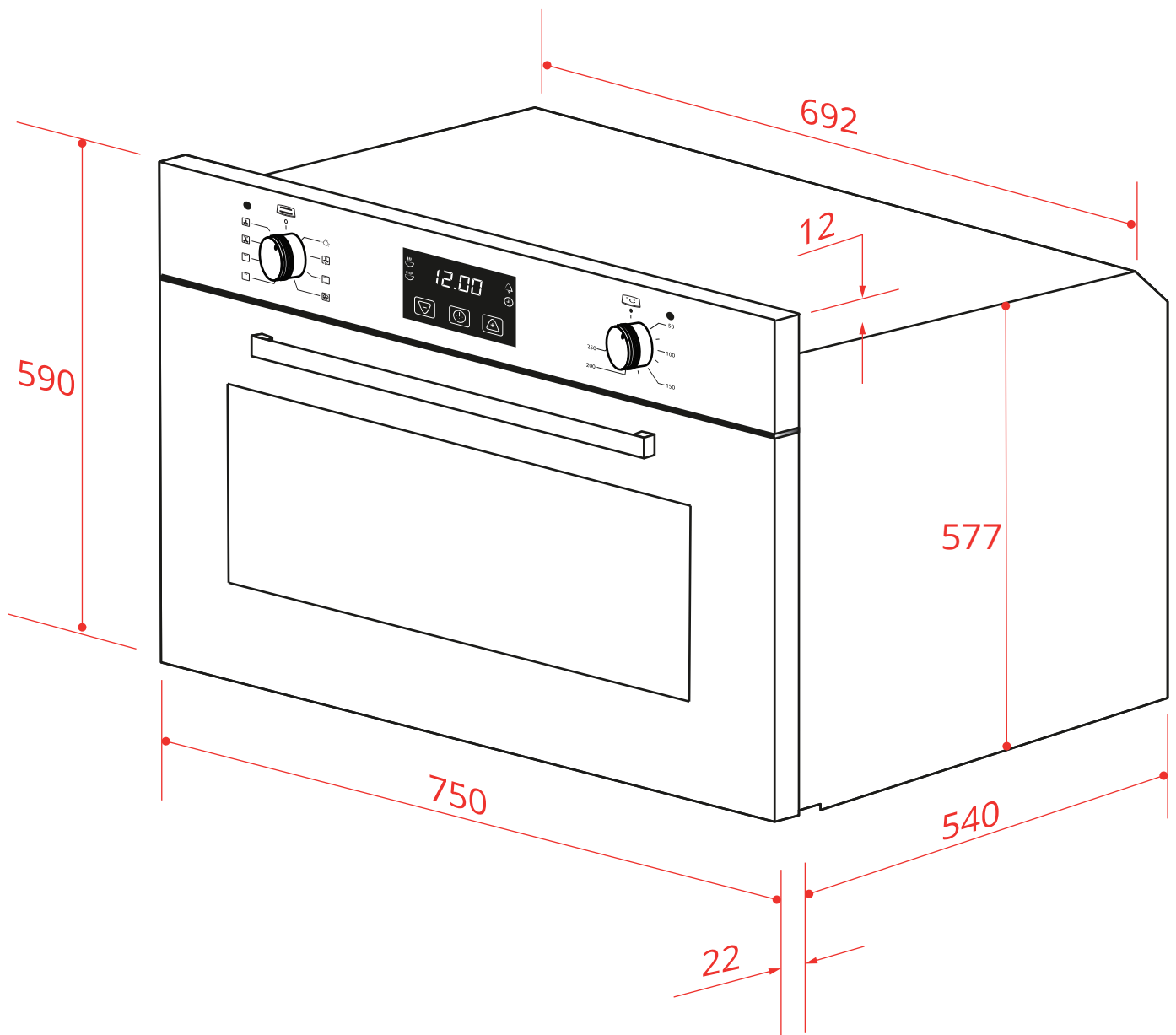


FORNO  
**VETRO MULTIFUNÇÃO  
ELETRÔNICO 75 CM**

FM-EL-75-VT-2TNA

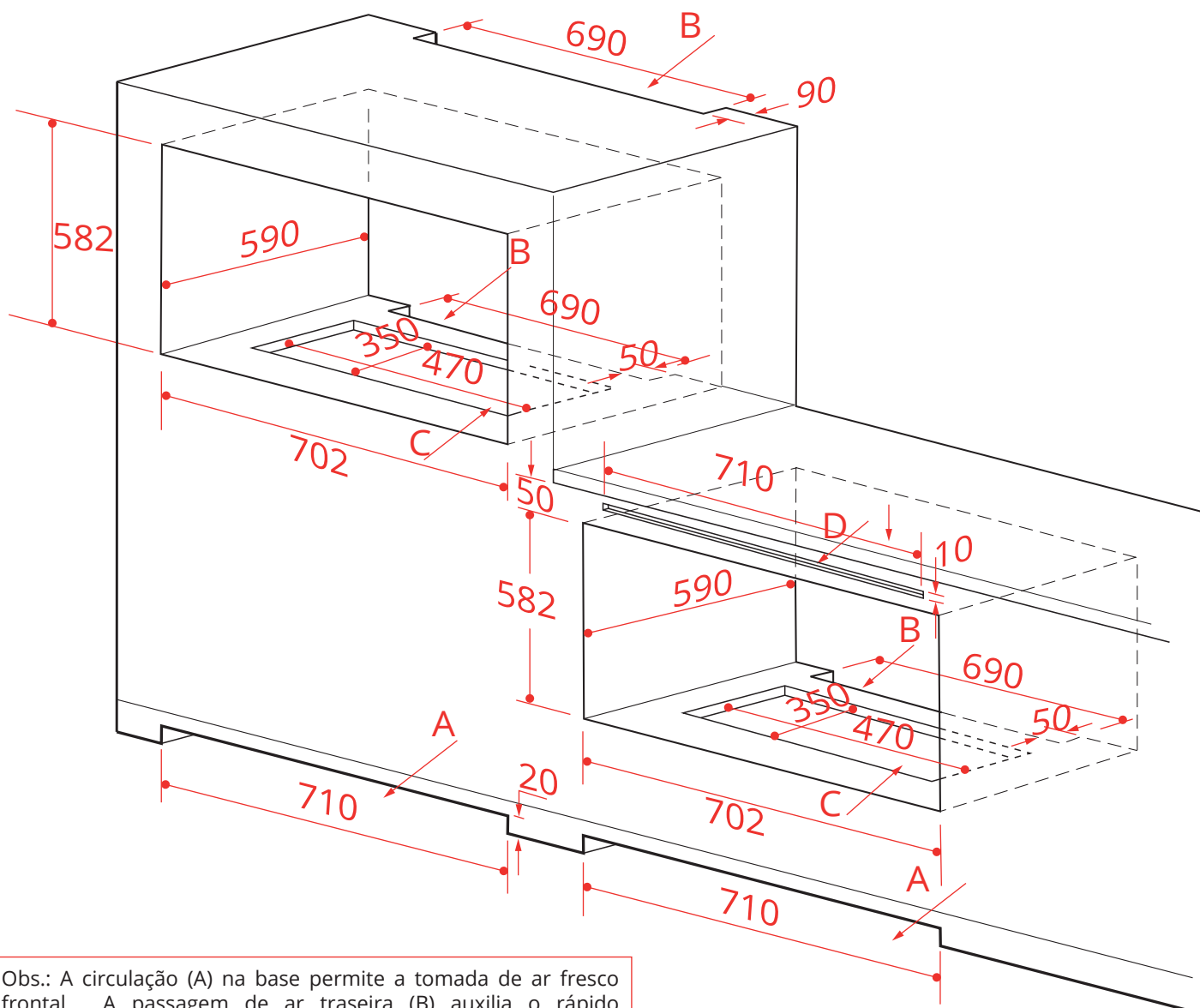


2020-10-13 - V1-R1  
Medidas em milímetros

FORNO

# VETRO MULTIFUNÇÃO ELETRÔNICO 75 CM

FM-EL-75-VT-2TNA



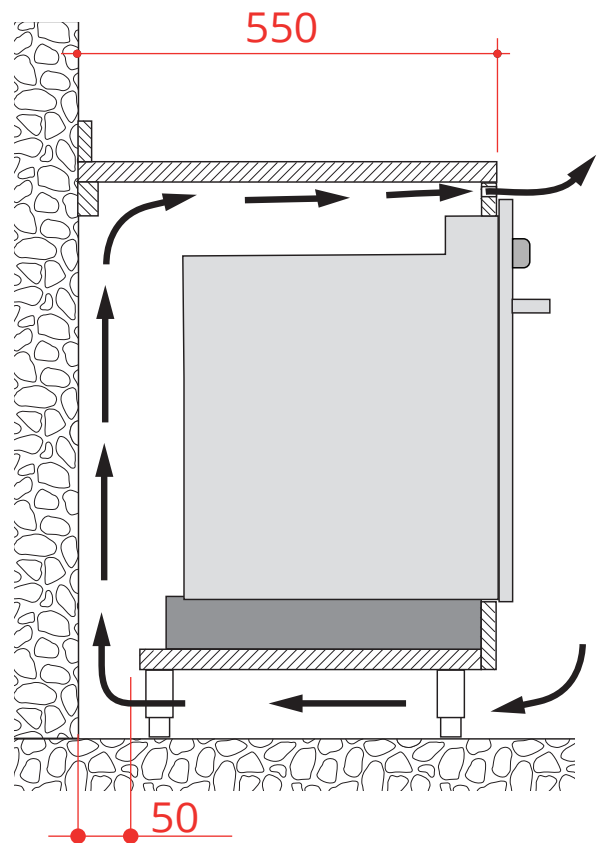
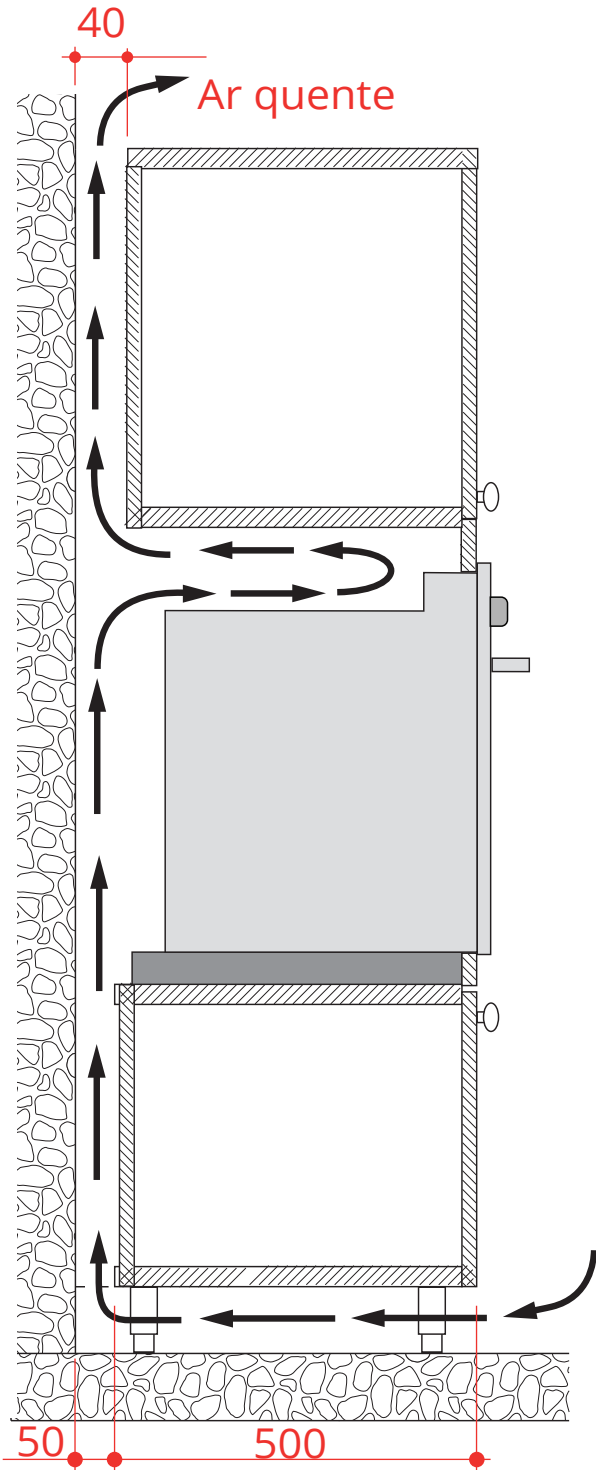
Obs.: A circulação (A) na base permite a tomada de ar fresco frontal. A passagem de ar traseira (B) auxilia o rápido resfriamento da fiação e partes metálicas. A furação da base (C) auxilia a captação de ar do produto mantendo o resfriamento da base metálica. No balcão a fresta (D) é destinada a eliminar o ar quente que sobe do forno.

2020-10-13 - V1-R1  
Medidas em milímetros

FORNO

# VETRO MULTIFUNÇÃO ELETRÔNICO 75 CM

FM-EL-75-VT-2TNA



2020-10-13 - V1-R1  
Medidas em milímetros