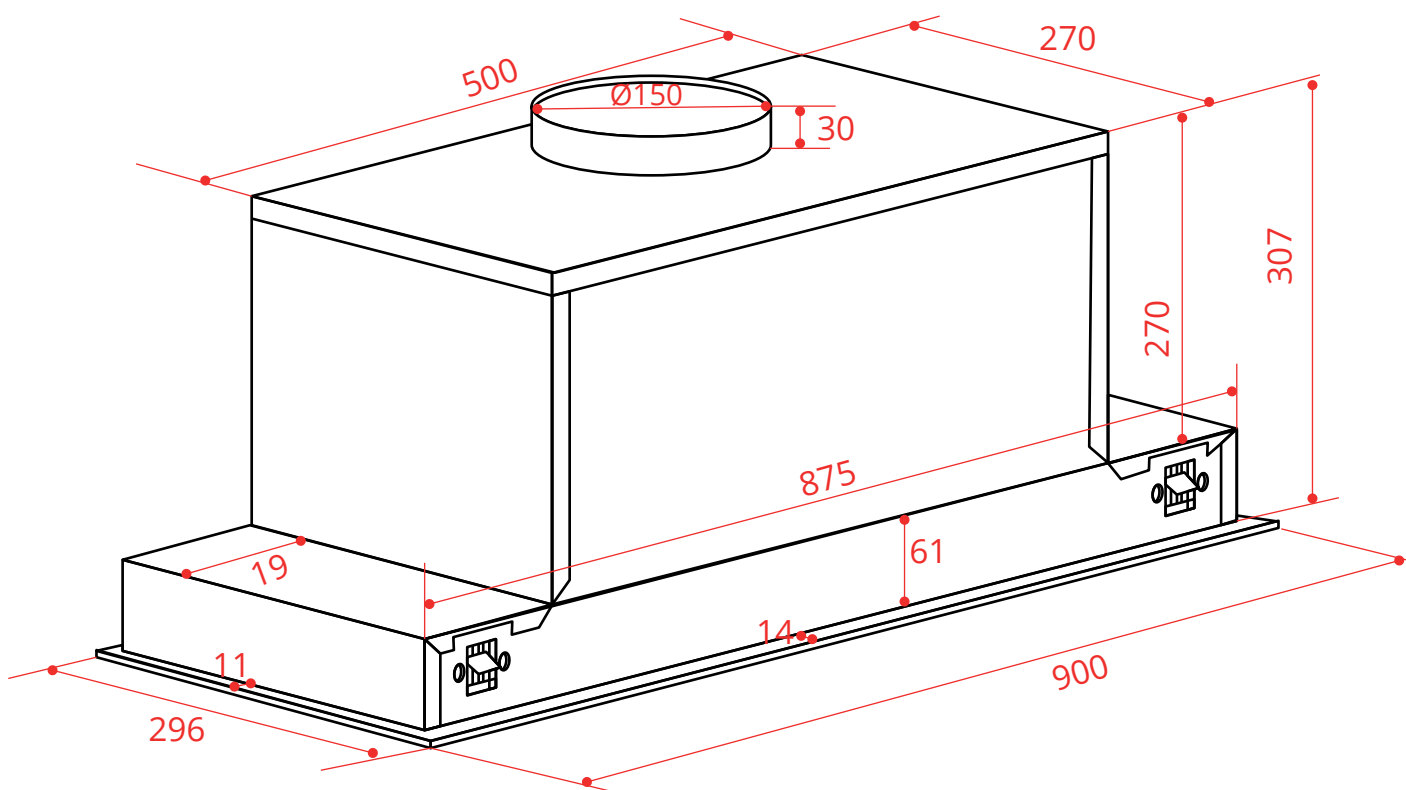


COIFA

# MOBILE DE EMBUTIR 90 CM

CFI-MOB-90-VP-2ATB



2021-08-31 - V2-R2  
Medidas em milímetros

COIFA

# MOBILE DE EMBUTIR 90 CM

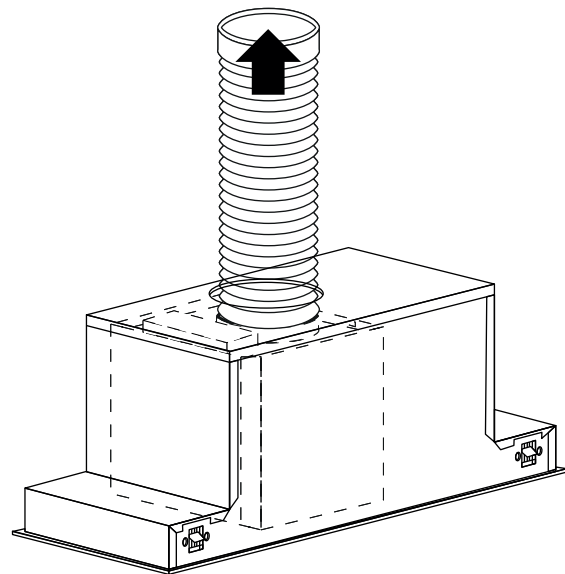
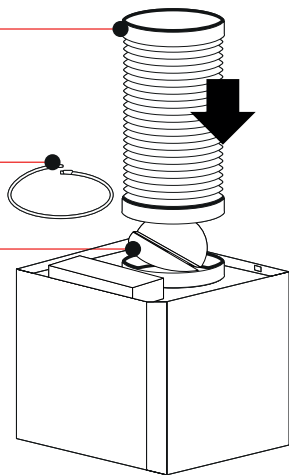
CFI-MOB-90-VP-2ATB

A coifa deve ser instalada a uma altura mínima de 700 mm e máxima de 800 mm dos queimadores do cooktop, fogão.

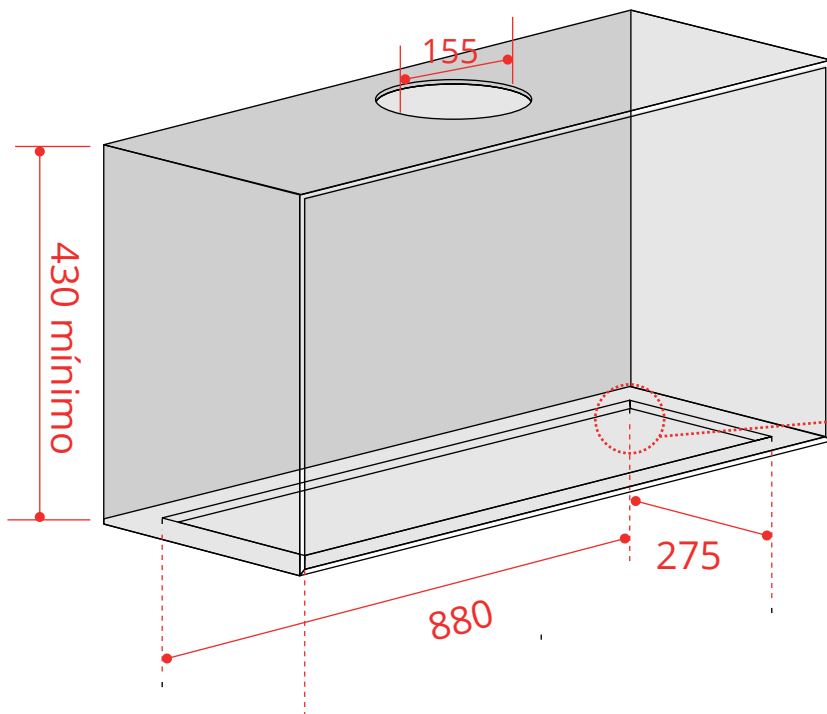
Tubo flexível  
(exaustão)

Braçadeira

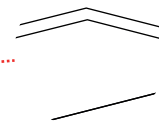
Defletor  
de ar



Faça um corte no armário, com as dimensões de tamanho:  
Coifa Mobile 90 cm - 880 × 275 mm



Certifique-se de que a borda do armário tenha pelo menos 35 mm, e devem suportar no mínimo 18 kg de carga, para a fixação das presilhas.



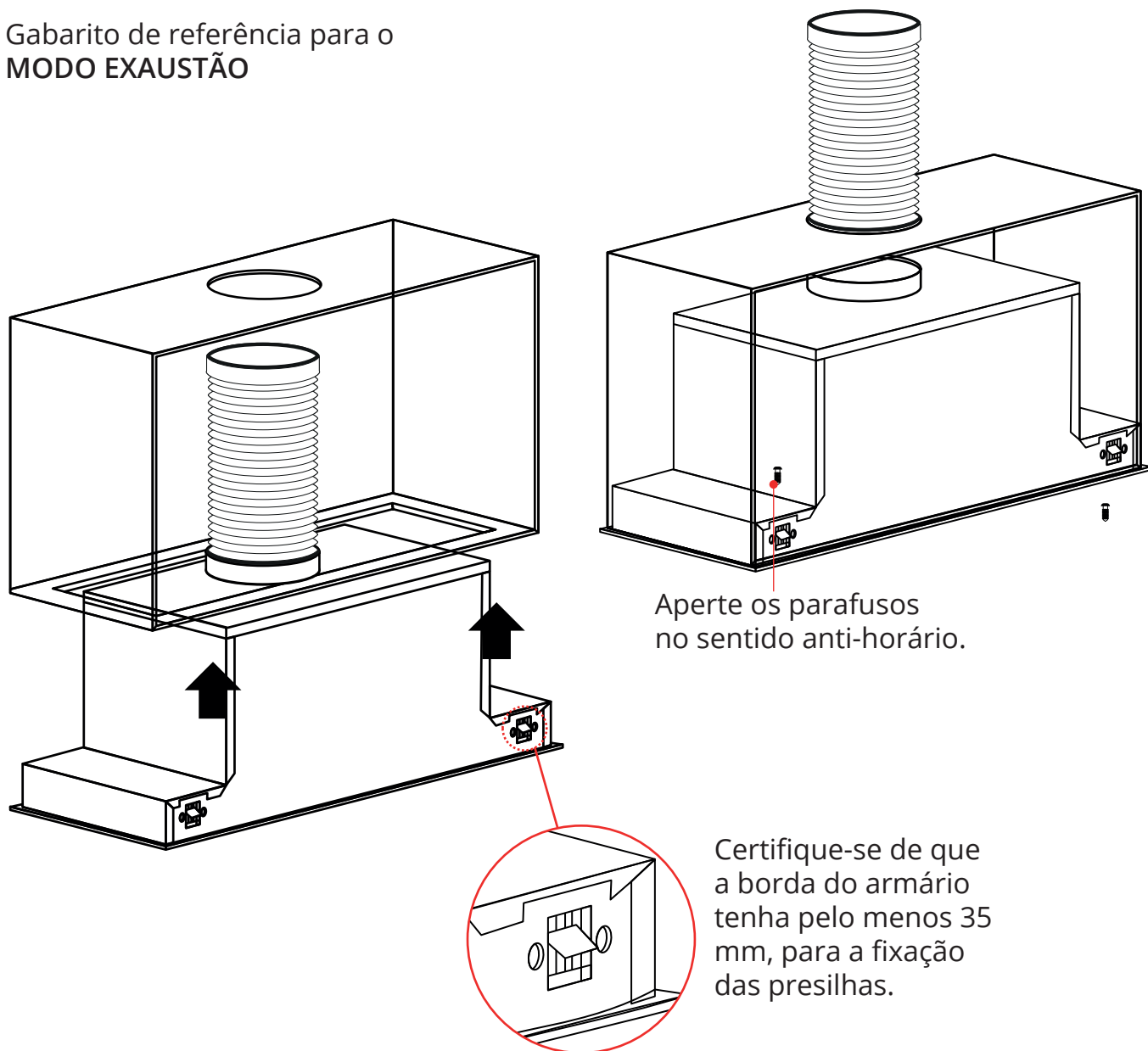
2021-08-31 - V2-R2  
Medidas em milímetros

COIFA

# MOBILE DE EMBUTIR 90 CM

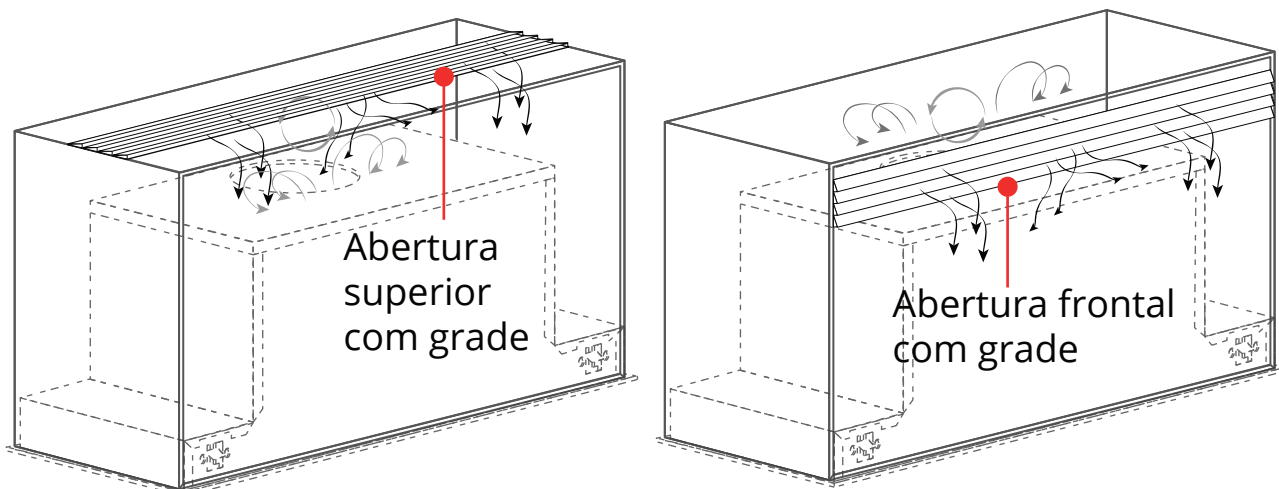
CFI-MOB-90-VP-2ATB

Gabarito de referência para o  
MODO EXAUSTÃO



2021-08-31 - V2-R2  
Medidas em milímetros

Gabarito de referência para o  
**MODO DEPURAÇÃO**



Para o modo depuração é necessário uma abertura para a troca de ar, é recomendado que a abertura seja feita na parte superior ou frontal do móvel, caso necessário utilize uma grade de ventilação decorativa (não incluso no produto).