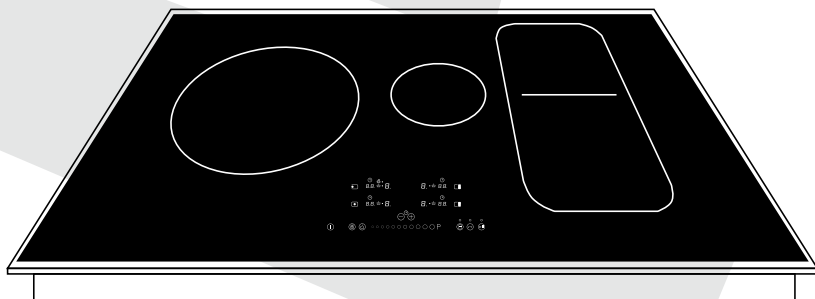




# Manual do Consumidor

Cooktop Indução 90 cm

CKI-4Q-90-CI-2ZEB





# Parabéns você acaba de adquirir um produto Elettromec, obrigado pela sua escolha!

Seja bem-vindo ao mundo Elettromec, você está prestes a desfrutar de toda a qualidade e sofisticação de seu novo produto.

Com base na nossa missão, nos preocupamos em entregar o seu produto alinhado com qualidade, design e segurança, para que desfrute ao máximo.

Estamos felizes com sua nova aquisição e desejamos que tenha ótimas experiências e momentos incríveis.

Apresentamos também a você o programa Inspire-se, mais que um programa de relacionamento, um programa feito para cuidar de você, acesse o nosso site para mais informações.

Este manual contém informações importantes para a sua segurança, apresentação do produto, como realizar a instalação e utilização. Conheça melhor o seu produto através deste manual e esteja pronto para aproveitá-lo da melhor maneira.

**Importante:** Sugerimos também que guarde este manual do consumidor após a leitura para futuras consultas.

1	INFORMAÇÕES GERAIS	05
2	SEGURANÇA	06
3	CARACTERÍSTICAS DO PRODUTO	08
4	INSTALAÇÃO	09
5	INSTRUÇÕES DE USO	14
6	LIMPEZA E CONSERVAÇÃO	20
7	PROBLEMAS E SOLUÇÕES	22
8	PROTEÇÃO AMBIENTAL	24
9	ESPECIFICAÇÕES TÉCNICAS	25
10	GARANTIA	26
11	PROGRAMA DE RELACIONAMENTO	27

# 1

## INFORMAÇÕES GERAIS

Obrigado por escolher nossos produtos. Estamos certos de que será um grande prazer usar seu novo Cooktop Elettromec.

Antes de usar o produto, recomendamos que leia atentamente as instruções, pois elas contêm detalhes sobre seu uso e suas funções.

Certifique-se de que todas as pessoas que usarão o produto estejam familiarizadas com sua operação e medidas de segurança. É importante fazer a instalação correta do equipamento e ficar atento às instruções de segurança.

Recomendamos manter este manual de utilização junto ao produto, para referência futura, e também disponibilizá-lo para futuros usuários.

Este é um produto, destinado para o uso doméstico e aplicações similares, como por exemplo:

- Área da cozinha em lojas, escritórios e outros ambientes de trabalho;
- Casas de campo, hotéis e outros ambientes residenciais;
- Ambientes de educação e serviços culinários.

Caso o produto aparentemente não esteja operando corretamente, verifique a página PROBLEMAS E SOLUÇÕES para obter informações. Caso a dúvida ainda persista, use nossa linha de suporte ao cliente ou entre em contato com um posto de assistência técnica autorizado Elettromec.

**IMPORTANTE:**

- Verificar se a tensão da rede elétrica é compatível com as informações descritas na etiqueta do produto, para proteção da rede elétrica o produto deve ser ligado a um circuito protegido por um disjuntor . Em caso de dúvidas chame um electricista qualificado.
- Não utilize o produto se o cabo de alimentação estiver danificado, a fim de evitar riscos, neste caso entre em contato com suporte ao cliente, ou serviço autorizado Elettromec, para que seja efetuada a troca do cabo.
- O produto deve ser instalado de acordo com as instruções descritas em seu gabarito e todas as medidas devem ser seguidas.
- É recomendado que a instalação e manutenção seja feita por um posto de assistência técnica autorizado Elettromec.
- Nunca tocar nos elementos de aquecimento (áreas de cocção);
- O cabo de alimentação deverá estar livre, sem nada o tensionando ou esticando. Não deixar que o mesmo esteja em contato com superfícies quentes;
- Deve ser instalado um disjuntor dedicado, para desligar o produto da rede elétrica, após o uso e durante a limpeza e manutenção do produto;
- Não posicionar ou operar o produto perto ou debaixo de cortinas, materiais inflamáveis ou dentro de armários;
- Não colocar objetos sobre seu produto quando não estiver em funcionamento;
- Não deixe seu cooktop desassistido quando em funcionamento;
- É recomendável cuidado ao pegar objetos armazenados em armários sobre o produto. A queda de objetos sobre o produto poderá danificá-lo;

### **ATENÇÃO:**

- Caso a superfície esteja rachada, desligue o aparelho para evitar a possibilidade de choque elétrico.
- Objetos metálicos como facas, garfos, colheres e tampas não devem ser colocados sobre a superfície do cooktop, pois podem ficar quentes.
- Não utilizar a mesa do cooktop como superfície de trabalho ou para colocar objetos;
- Nunca utilizar o cooktop com recipientes sem alimentos (vazios), pois prejudicará seu funcionamento e danificará o utensílio utilizado;

### **CUIDADO:**

- O produto e suas partes acessíveis podem ficar quentes durante a operação. Tome cuidado para evitar tocar os elementos de aquecimento.
- A utilização de um cooktop produz calor e umidade no ambiente no qual está instalado. Portanto, é necessário garantir uma boa ventilação do ambiente, mantendo as aberturas de ventilação natural desobstruídas e a coifa ligada.
- Há risco de incêndio caso a limpeza não seja realizada de acordo com as instruções.
- Regulamentos relacionados com saída de ar devem ser cumpridos.
- Limpe seu produto periodicamente, seguindo as instruções descritas no capítulo "LIMPEZA E CONSERVAÇÃO".
- Por motivo de segurança, utilize somente parafuso de fixação ou de montagem recomendados neste manual do consumidor.

### **AVISO:**

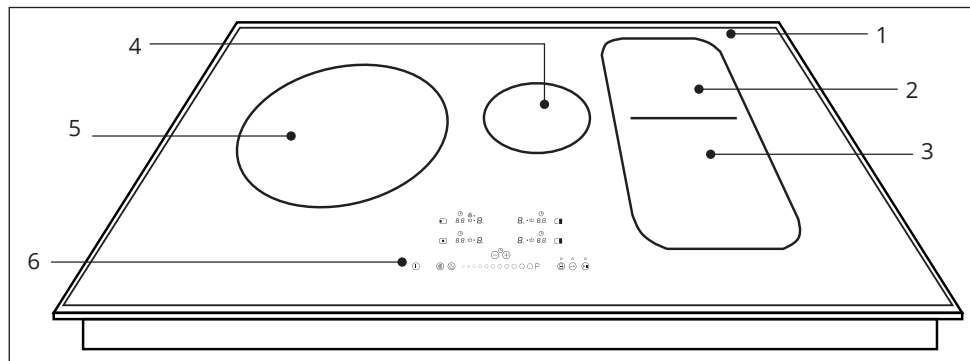
- O uso deste produto não é recomendado para pessoas (incluindo crianças) com capacidades físicas, sensoriais ou mentais reduzidas ou por pessoas sem experiência ou conhecimento no uso de produtos, a menos que estejam supervisionadas ou instruídas por pessoas adultas e responsáveis pela segurança das mesmas.
- As crianças devem ser supervisionadas para que não brinquem com o produto.
- **Perigo de incêndio:** não armazene itens sobre as superfícies de cozimento.
- Não use máquinas de limpeza a vapor.

# 3

## CARACTERÍSTICAS DO PRODUTO

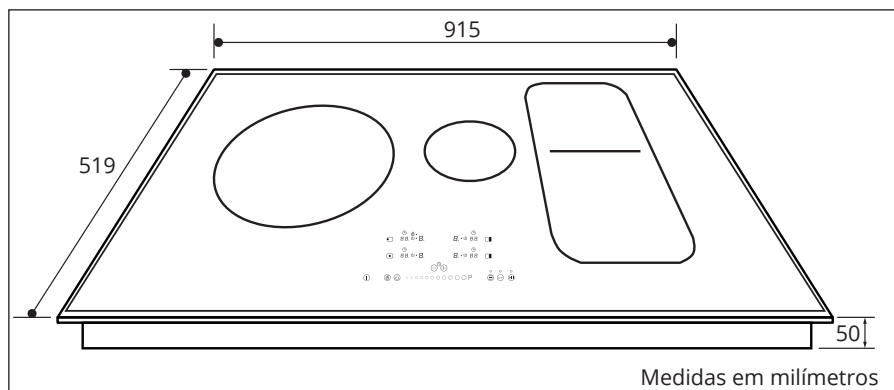
### Conheça seu Produto

- |   |                         |   |                              |
|---|-------------------------|---|------------------------------|
| 1 | Mesa Vitrocerâmica      | 4 | Central intermediário - Ø145 |
| 2 | Traseiro direito - Ø185 | 5 | Central esquerdo - Ø280      |
| 3 | Frontal direito - Ø185  | 6 | Painel de controle           |



**Kit de instalação:** Junta de vedação adesiva (2), Grampos de fixação (4), Parafusos auto atarraxante, Manual de instruções (1).

### Dimensões do Produto





# 4

## INSTALAÇÃO

### **IMPORTANTE:**

É recomendado que a instalação seja feita por um posto de assistência técnica autorizado Elettromec. A instalação incorreta pode causar danos pessoais e materiais, pelos quais a Elettromec não se responsabiliza.

Os dispositivos de segurança ou de ajuste automático do produto, durante a vida útil dos mesmos, poderão ser modificados exclusivamente pela Elettromec ou pelo posto de assistência técnica autorizado Elettromec.

Verifique se o produto está íntegro depois de retirar a embalagem externa e as embalagens internas de todas as partes soltas. Se houver alguma dúvida, não utilize o produto e entre em contato com um serviço de atendimento ao consumidor Elettromec.

Os elementos que compõem a embalagem (papelão, sacos plásticos, espuma de poliestireno, grampos e outros) não devem ser deixados ao alcance de crianças pois podem transformar-se em fontes potenciais de perigo.

### **Requisitos Elétricos**

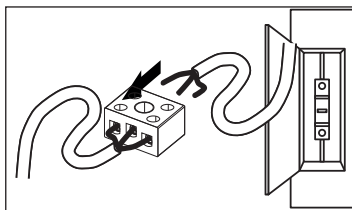
#### **ADVERTÊNCIA:**

Risco de Choque Elétrico: Para garantir a proteção do usuário contra choques elétricos, utilizar uma fiação elétrica devidamente aterrada; não remova o fio terra do produto; não utilize adaptadores, extensões. Para efetuar qualquer manutenção no produto desligue o disjuntor dedicado, interrompendo assim a alimentação elétrica.

Siga devidamente estas instruções para evitar riscos, que podem resultar em morte, incêndio ou choque elétrico.

#### **ATENÇÃO:**

Durante a instalação, mantenha o produto desligado da alimentação elétrica.



## Preparando para Instalação

### AVISO:

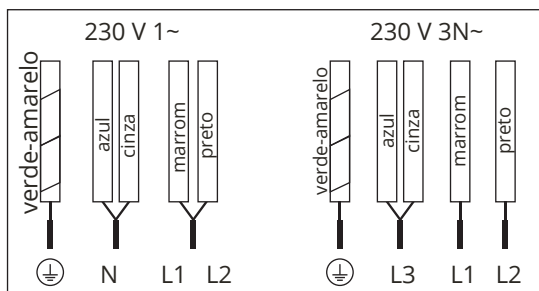
- A ligação à rede elétrica deve ser efetuada por pessoal qualificado ou posto de assistência técnica autorizado Elettromec.
- Antes de efetuar a conexão elétrica, verifique se a tensão indicada na etiqueta do produto é compatível com a rede elétrica de alimentação.

### Conexão Elétrica (Cabo de Alimentação)

A conexão elétrica deverá ser efetuada através de um disjuntor dedicado de modo a assegurar a desconexão em casos de emergência ou limpeza do cooktop, (a conexão a rede elétrica do produto deverá ser feita por conector sindal cerâmico), que deve ser localizados fora do nicho de instalação.

Qualquer manuseio ou reparação do produto, incluindo a substituição do cabo de alimentação, deverá ser realizado pelo posto de assistência técnica autorizado Elettromec. É preciso evitar que o cabo de alimentação fique em contato com a partes, que possam danificá-lo.

O cabo de alimentação tem o comprimento de 0,90 metro e está localizado na parte inferior do lado direito do cooktop.



### IMPORTANTE:

Caso seja necessário efetuar modificações na instalação elétrica existente, ou se a fiação elétrica não for compatível com as especificações do produto, todas as alterações deverão ser efetuadas por técnico qualificado.

### ATENÇÃO:

- Durante o funcionamento pela primeira vez, tenha a precaução de não ter lâmpadas halógenas potentes que incidam sobre o painel de controle. Esse tipo de luz pode interferir no acionamento do sistema.
- Antes de desligar o cooktop da rede elétrica, recomenda-se que desligue o disjuntor e aguarde aproximadamente 25 segundos antes de desconectar o cabo de alimentação. Este tempo é necessário para descarregar totalmente o circuito eletrônico e, assim, evitar a possibilidade de uma descarga elétrica através dos contatos do conector sindal.

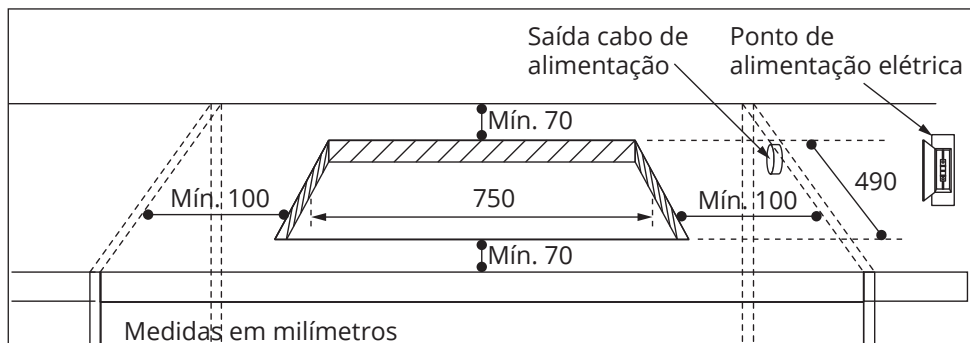
## IMPORTANTE:

Conforme normas de segurança, as partes elétricas não devem ser acessíveis após a finalização da instalação do produto. Não instale o ponto de conexão elétrica (caixa de disjuntores) dentro do nicho de embutimento, localize-o em um local acessível.

### Dimensões do Nicho

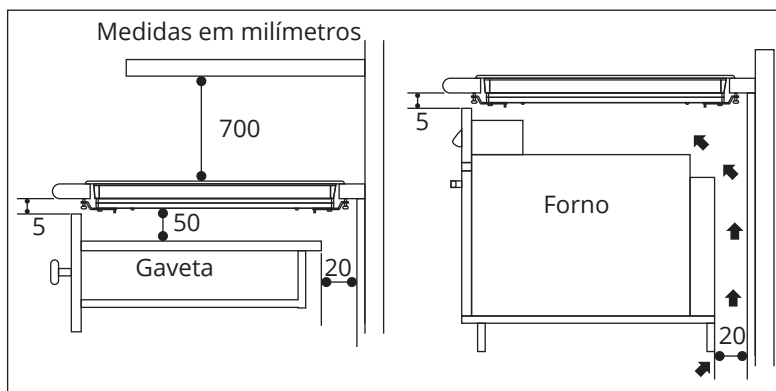
No tampo do armário modular, é necessário fazer uma abertura para o encaixe do cooktop com as dimensões indicadas a seguir, certificando-se de que sejam respeitadas as dimensões críticas do espaço no qual o produto deverá ser instalado.

O ponto de alimentação elétrica deverá ser localizado fora do nicho (a direita), considerando o comprimento do cabo de alimentação (0,90 m), uma pequena folga, e os pontos por onde deverá passar.



A distância mínima entre a parte inferior dos móveis, ou do exaustor colocado sobre o cooktop, deve ser no mínimo de 700 mm. Se as instruções de instalação do exaustor indicarem uma distância superior, esta deve ser respeitada.

No caso de uma instalação com um forno, será necessário ser feito de acordo com o manual correspondente. É preciso deixar um espaço na frente do móvel para a ventilação do ar quente. A abertura tem de ter pelo menos 5 mm de altura. A sua profundidade deve ter a mesma largura do móvel. Na parte traseira do móvel é necessário fazer uma abertura de 20 mm de modo a permitir a troca de calor.

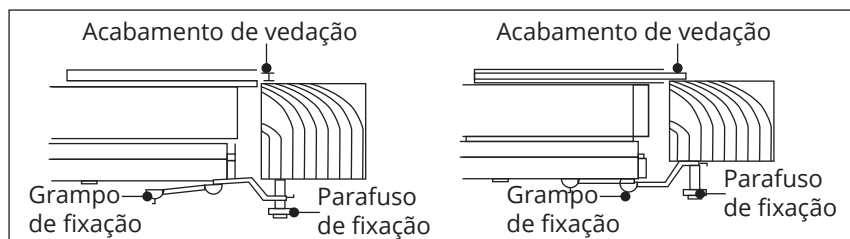


## ATENÇÃO:

- Deve-se ter cuidado no manuseio do cooktop antes da instalação para evitar possíveis ferimentos nas áreas que possuem bordas afiadas .
- Durante a instalação de móveis ou produtos acima do cooktop, ele deve ser protegido para evitar quebra do vidro devido a algum choque acidental ou peso excessivo.
- As colas utilizadas na fabricação dos móveis ou nos adesivos do laminado decorativo da superfície dos móveis devem estar preparadas para suportar temperaturas de até 100° C.
- A Elettromec não se responsabiliza por avarias ou danos que possam ser causados por uma instalação incorreta.
- Lembre-se que a garantia não cobre o produto caso o mesmo sofra uma choque ou se for manuseado indevidamente.

## Fixação do cooktop

- Uma vez observadas as dimensões do local de instalação do cooktop, cola-se o acabamento de vedação sobre a parte inferior do vidro. Não aplique silicone diretamente no vidro e no móvel, pois, se necessitar retirar o cooktop, o vidro pode quebrar ao tentar descolá-lo.
- Para fixar o cooktop ao móvel, é fornecido um conjunto de grampos, os quais devem ser fixos aos furos existentes na parte inferior da carcaça. Existem duas alternativas para o posicionamento dos grampos, tal como é indicado na figura abaixo.



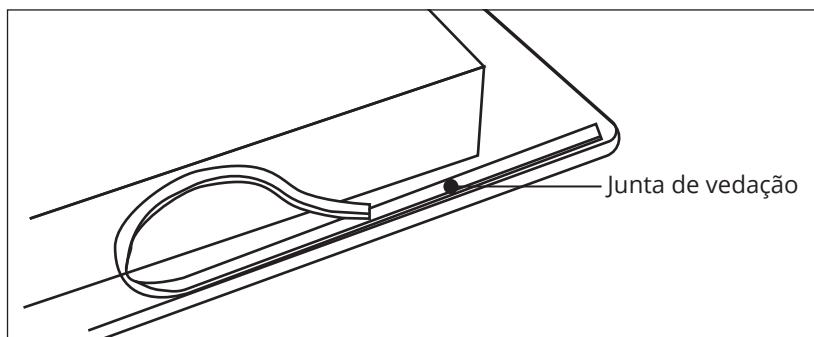
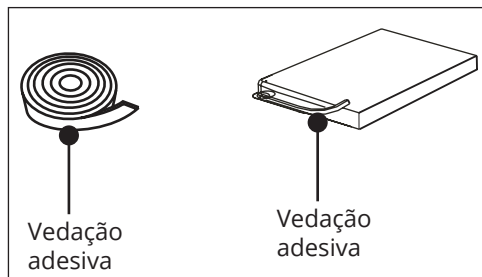
Dependendo da espessura do móvel, pode ser necessário a utilização dos parafusos auto atarraxantes, que são fornecidos como complemento de fixação. Coloque os no orifício circular do grampo.

## Vedação Mesa do Cooktop

O cooktop possui uma junta de vedação especial que evita qualquer infiltração de líquido no móvel. Para aplicar essa vedação corretamente, siga exatamente as instruções fornecidas a seguir:

- Vire o cooktop para baixo e aplique corretamente o lado adesivo da junta de vedação, na borda da mesa do cooktop, de maneira que o lado exterior da junta de vedação coincida perfeitamente com a borda do perímetro exterior. As extremidades das tiras devem coincidir perfeitamente sem sobreposição.

- Remova a película da vedação, uma proteção transparente aderente a vedação.
- Faça a junta de vedação aderir ao vidro de maneira uniforme e segura, exercendo pressão sobre ela com os dedos, retire a fita de papel que protege a junta e encaixe o cooktop na abertura feita no móvel.



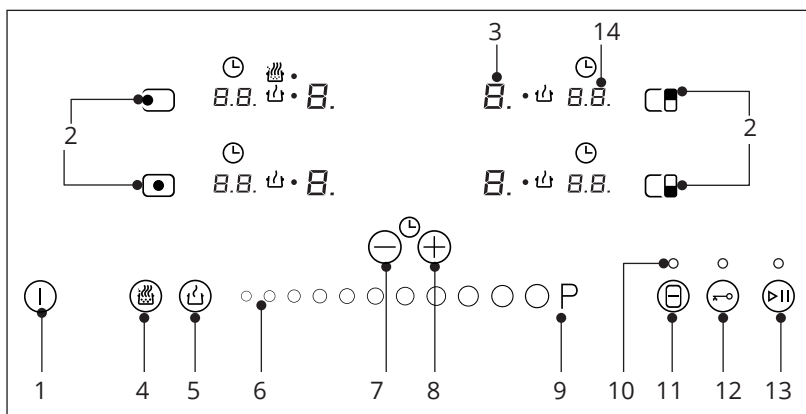
- Instale o cooktop no recorte do nicho e empurre-o para baixo, verifique-se que esteja assentado firmemente.
- Fixe o cooktop na posição pela parte de baixo da mesa utilizando as fixações fornecidas.
- Fixe uma extremidade do suporte nos furos na parte inferior do cooktop.
- A outra extremidade do suporte deve estar localizada embaixo do tampo para fixar o cooktop na posição.

### Painel de Controle “Sensor Touch”

As operações são realizadas através dos sensores marcados no painel de controle. Não é necessário apertar o vidro com força. Basta tocar com o dedo sobre o sensor para ativar a função desejada.

O sensor de Potência Gradual permite ajustar os níveis de potência (1 - 9, e P), para isso deslizando o dedo sobre o sensor gradual. Deslizando para a direita o valor aumentará e para a esquerda diminuirá. Também é possível selecionar diretamente um nível de potência tocando com o dedo diretamente no ponto desejado do sensor de Potência Direto.

- |   |                                |    |                           |
|---|--------------------------------|----|---------------------------|
| 1 | Liga/Desliga                   | 8  | Temporizador Aumentar     |
| 2 | Indicador de área de cocção    | 9  | Booster                   |
| 3 | Seleção de zona de aquecimento | 10 | Indicador LED             |
| 4 | Controle de ebulição           | 11 | Zona de aquecimento total |
| 5 | Manutenção de calor            | 12 | Trava/Bloqueio            |
| 6 | Potência gradual               | 13 | Pause and Go              |
| 7 | Temporizador Diminuir          | 14 | Indicador do temporizador |



### Sensor touch LIGA/DESLIGA

A primeira vez que se liga o cooktop à energia (ou depois de um corte de luz), aparece ativado o LED Bloqueio (12).

- Desative o Bloqueio para poder ligar o cooktop, tocando o sensor Bloqueio (↔) até o LED se apagar.
- Toque no sensor de Liga/Desliga (⏻) durante pelo menos um segundo. O painel de controle está ativado agora e em todos os indicadores de potência (3) aparecem

Se uma zona de cocção estiver quente, o indicador correspondente mostrará **H** e **□**, alternadamente.

Depois de ligar o painel de controle, deve-se ativar uma das zonas de cozimento antes de 10 segundos. Caso contrário, o painel de controle se apagará automaticamente.

Quando o painel de controle estiver ativado, ele pode ser desligado em qualquer momento tocando o sensor de Liga/Desliga ①, inclusive se foi bloqueado (consulte "Bloqueio dos sensores do cooktop"). O sensor Liga/Desliga ① sempre tem prioridade para desligar o painel de controle.

### **Sensor touch ZONA DE AQUECIMENTO**

Depois de ativar o painel de controle com o sensor Liga/Desliga ①, pode-se ligar as zonas de cocção que quiser, seguindo estes passos:

- Selecionar a zona de cocção tocando o sensor de seleção correspondente (3). Se o vidro estiver quente, o indicador correspondente passará a marcar **H** e o nível **□**. Acende-se o ponto decimal baixo à direita do dígito, o que indica que a zona de cocção está selecionada.
- Com o sensor Potência Gradual (6) escolha um nível de cozimento entre 1 e 9.

Sempre que a zona de cocção estiver selecionada, isto é, com o ponto decimal aceso, pode modificar o seu nível de potência.

### **Desligar uma zona de cocção**

A zona de cocção pode ser desligada diminuindo seu nível de cozimento para **□**. Para isso, a zona de cocção deve estar previamente selecionada (ponto decimal aceso).

Ao apagar uma zona de cocção aparecerá **H** no indicador de potência correspondente, se a superfície do vidro atinge, na zona de cocção correspondente, uma temperatura elevada, há risco de queimaduras. Quando a temperatura diminui, o indicador apaga-se (se o cooktop estiver desligado), ou então mostra **□** aceso, o mesmo continuar ativo.

### **Desligar todas as zonas de cocção**

É possível desligar simultaneamente todas as zonas de cozimento usando o sensor Liga/Desliga ①. Todos os indicadores das zonas de cocção irão se apagar.

### **Detecção de panelas automático**

As zonas de cozimento incluem detector de recipientes. Deste modo, evita-se o funcionamento da zona de cocção sem que haja um recipiente colocado ou quando o mesmo for inadequado.

O indicador de potência mostrará o símbolo de "não há recipiente" **⏏**. se, estando a zona ligada, se detecta que não há recipiente ou o mesmo é inadequado. Se os recipientes forem retirados da zona durante o seu funcionamento, a zona de indução deixará automaticamente de fornecer energia e mostrará o símbolo de "não há recipiente" **⏏**. Quando voltar a colocar o recipiente sobre a zona de cocção, volta o abastecimento de energia no nível de potência que estava selecionado.

O tempo de detecção de recipiente é de 3 minutos. Se ultrapassar esse tempo sem nenhum recipiente, ou se o mesmo for inadequado, a zona de cocção desativa-se. O indicador de potência ao invés de mostrar o símbolo "não há recipiente" **⏏** mostrará **□**. Depois de usar, desligue a zona de cocção no painel de controle. Caso contrário, poderá provocar um funcionamento indesejado da zona de cocção.

## Sensor touch TRAVA/BLOQUEIO


Com a Função de Bloqueio é possível bloquear o resto dos sensores, exceto o de Liga/Desliga (1), para evitar alterações não desejadas. Esta função é útil para a segurança das crianças. Para ativar esta função deve-se tocar o sensor Bloqueio (12) durante pelo menos um segundo. Depois disso, o LED irá acender indicando que o painel de controle está bloqueado. Para desativar a função, basta tocar o sensor Bloqueio (12) de novo.

Se o produto for desligado através do sensor de Liga/Desliga (1) enquanto o bloqueio estiver ativado, não será possível ligar de novo o cooktop até que ele seja desbloqueado.

## Sensor touch PAUSE AND GO


Com esta função é possível pausar o processo de cozimento. Se a função temporizador estiver ativa, também permanecerá em pausa.

### Ativação/Desativar a função Pause and Go

- Toque durante um segundo o sensor Pausar (13). Acende-se o LED, e nos indicadores de potência aparece o símbolo  para indicar que a cozimento está em pausa.
- Toque de novo o sensor Pausar (13), apaga-se o LED e recomeça o cozimento nas mesmas condições de níveis de potência e temporizadores que havia antes da pausa.


## Sensor touch MANUTENÇÃO DE CALOR

Através desta função é possível manter quentes os alimentos de um recipiente sobre a zona de cocção. Esta função está disponível em cada uma das zonas de cocção, de maneira independente.

- Para ativá-la, selecionar a zona de cocção, o ponto decimal estará aceso, tocar então o sensor Manutenção de Calor (5), após o qual aparecerá no indicador o símbolo  e o LED correspondente (10) se acenderá.
- Para desligar esta função basta modificar o nível de potência da zona de cocção, ou diretamente apagá-la.


## Sensor touch BOOSTER

Esta função permite a zona de cocção de uma potência “extra”, superior à nominal. Esta potência depende do tamanho da zona de cocção, podendo atingir o valor máximo permitido pelo gerador.

- Selecione a zona de cocção desejada, com o sensor de seleção correspondente (3). O ponto decimal acenderá.
- Deslize o dedo no sensor de Potência Gradual diretamente sobre a posição Potência Extra P (9). O indicador de nível de potência mostrará o símbolo , a zona começará a fornecer a potência extra.
- A função Booster tem uma duração máxima, a qual se encontra na tabela 1. Ao decorrer este tempo o nível de potência ajusta-se automaticamente a 9.

## Sensor touch CONTROLE DE EBULIÇÃO

Esta nova função é uma grande ajuda se quiser cozinhar massas, arroz, ovos ou ferver qualquer tipo de alimento. Através desta função é possível cozinhar de uma maneira semi automática.

- Esta função está disponível somente nas zonas de cozimento em que aparece o símbolo .



## Condições do recipiente

Para um funcionamento adequado do controle de ebulição, é necessário utilizar um recipiente que tenha as seguintes condições prévias:



- Tamanho do fundo o mais parecido possível ao diâmetro da zona.
- Sem tampa.
- Cheio até mais da metade da sua capacidade de água à temperatura ambiente (nunca usar água já morna ou quente).

O descumprimento destas condições impede o adequado controle da ebulição.

### AVISO:

Não utilizar esta função para métodos de cozimento que não sejam ferver água. Nunca utilizar óleo ou azeite, pois eles podem chegar a aquecer excessivamente e gerar chama.

### Ativação/Desativação do Controle de Ebulição

- Selecione a zona de cocção apropriada. O ponto decimal irá acender. Toque o sensor Controle de Ebulição  (4). Aparecerá  no indicador da zona de cocção, e o LED acenderá (10).

No temporizador deste cooktop aparece um segmento em movimento, que indica que o sistema começou a monitorar o cozimento.

Quando o sistema detectar que já está perto a ebulição, emitirá um alarme sonoro pela primeira vez. Aproveite para preparar o alimento que quiser esquentar ou cozinhar. Ao fim de 30 segundos emitirá um alarme sonoro pela segunda, caso ainda não o fez, é o momento de colocar o alimento na panela.

Depois de apitar pela segunda vez, o sistema ativará o temporizador como cronômetro para que possa controlar há quanto tempo o alimento está fervendo. Uns segundos depois da ativação do cronômetro, apitará pela terceira vez, avisando que a partir desse momento o sistema reduzirá a potência fornecida, com o objetivo de manter uma ebulição suave e contínua. O cronômetro mantém-se ativo até o fim do cozimento.

É possível desativar o cronômetro e marcar outro tempo para a contagem regressiva e o desligamento automático do cooktop (ver a seção Função Temporizador).

É possível cancelar a função a qualquer momento, simplesmente desligando o cooktop ou modificando o nível de potência.

### Desligamento de Segurança

Tempo máximo de funcionamento. Se, por esquecimento, uma ou várias zonas não forem desligadas, as mesmas desligam-se automaticamente ao passar um tempo determinado desde a última utilização do cooktop, conforme tabela a seguir.

Nível de potência selecionado	0	1	2	3	4	5	6	7	8	9	P
Tempo máximo de funcionamento (em horas)	0	8	8	5	4	4	3	2	2	1	10 Reajustar para 9

Quando ocorrer o “desligamento de segurança”, no indicador de potência da zona correspondente, aparecerá  $H$ , se existir risco de queimadura. Caso contrário aparecerá  $0$ .

### **ATENÇÃO:**

- Tenha em conta que esta função de segurança se ativa, embora o painel de controle esteja apagado.
- Tenha cuidado de não colocar objetos sobre o painel de controle.

### **Função TIMER (Temporizador)**

Esta função irá facilitar o cozimento, uma vez que não será preciso estar presente durante o mesmo. É possível temporizar uma zona de cocção para se apagar automaticamente quando atingir o tempo desejado, sendo possível programar cada uma das zonas de maneira simultânea, para tempos de 1 a 90 minutos.

Para temporizar uma zona, deve-se seguir os seguintes passos.

- Selecione a zona de cocção desejada, tocando diretamente sobre o seu sensor correspondente (3) e escolha um nível de potência deslizando o dedo no sensor de Potência Gradual (6).
- Veja que se acendem os 2 dígitos do temporizador da zona selecionada, mostrando — —. Com os sensores Diminuir  $\ominus$  (7) e Aumentar  $\oplus$  (8) Temporizador é possível estabelecer o tempo desejado.
- Depois de alguns segundos, iniciará a contagem regressiva. Quando faltar menos de um minuto, a contagem será realizada em segundos.

Ao acabar a contagem regressiva, apaga-se a zona temporizada, e um alarme sonoro será emitido, que podem ser desativados tocando qualquer um dos sensores Diminuir  $\ominus$  (7) ou Aumentar  $\oplus$  (8) do Temporizador associados ao TIMER.

### **Desligamento do TIMER**

Se quiser, a qualquer momento, parar o TIMER antes que o tempo programado tenha terminado, basta apenas ajustar seu valor para — —.

- Selecione a zona de cocção em que queira cancelar a temporização, tocando diretamente sobre o seu indicador correspondente (3).
- Ajuste o valor de relógio para — —, tocando o sensor Diminuir  $\ominus$  (7) Temporizador, ou também de maneira mais rápida, tocando ao mesmo tempo nos sensores Diminuir  $\ominus$  (7) e Aumentar  $\oplus$  (8) do Temporizador.

### **Função BRIDGE (Zona de cocção total)**

Através desta função é possível conseguir que duas zonas de cocção funcionem de forma conjunta, seja para selecionar um nível de potência ou para ativar a função temporizador. Para ativar esta função deve-se:

- Pressionar o sensor Zona de Cocção Total  $\textcircled{B}$  (11). Ao fazê-lo, acendem os pontos decimais (9) das zonas e ambas passam ao nível de potência 5.

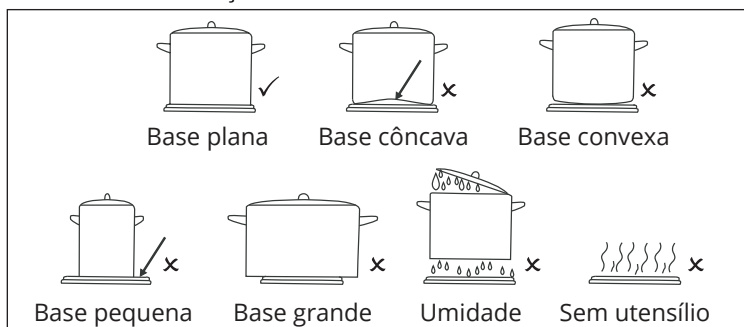
O temporizador (5) da zona mais próxima irá se apagar e a partir deste momento será a zona de cima que indicará o valor do relógio para ambas.

- Para desativar esta função, deve-se tocar de novo o sensor Zona de Cocção Total  $\ominus$  (11).

### Sugestões e recomendações

As indicações de painéis para cooktops de indução, são modelos com todo o fundo fabricado em materiais magnéticos, como ferro fundido. Além disso, o fundo também deve ser plano. Painéis de vidro, de cobre, de cerâmica ou de alumínio não podem ser usadas neste tipo de cooktop.

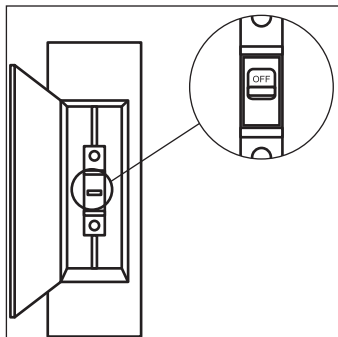
Algumas painéis apesar de serem fabricadas em materiais magnéticos, podem possuir outros materiais em sua composição, a baixa presença do materiais magnéticos podem acabar afetando a eficiência e funcionamento do produto. Em caso de dúvida, utilize um ímã e verifique se a totalidade do fundo do mesmo atrai o ímã, caso a dúvida persista entre em contato com o Serviço de Atendimento ao Consumidor Elettremec.



- Centralizar bem os recipientes sobre os desenhos que indicam a zona de cocção.
- Secar o fundo dos recipientes antes de colocá-los sobre o cooktop.
- Não deixar nenhum objeto, utensílio de plástico ou lâminas de alumínio sobre o cooktop.
- Não deslizar os recipientes que possuam bordas ou arestas que possam riscar a superfície.
- Não utilizar as zonas de cocção se não houver um recipiente sobre a zona que estiver ativa.
- Não cozinhar com recipientes de plástico. O material dos recipientes deve ser resistente para evitar o derretimento sobre o a superfície.
- O acabamento vitrocerâmico da superfície suporta alguns golpes de recipientes grandes e que não possuam cantos salientes. Deve-se tomar cuidado com os impactos de utensílios pequenos e pontiagudos.
- Tome cuidado para não deixar cair sobre a superfície açúcar ou produtos que tenham essa substância pois, quando aquecidos, podem entrar em reação com o acabamento vitrocerâmico e produzir alterações na sua superfície.
- Após o derramamento de líquidos ou alimentos sobre o painel de controle, deve-se desligar a zona de cocção e realizar a limpeza com um pano úmido.

**ATENÇÃO:**

Antes de iniciar a limpeza, desligue o disjuntor dedicado do produto, para interromper a alimentação elétrica.



Para manter o cooktop em bom estado de conservação é preciso efetuar a limpeza utilizando produtos e utensílios adequados. O cooktop deve ser limpo cada vez que for utilizado, quando estiver morno ou frio. Nestas condições, a limpeza é mais fácil e evita aderência de sujeira acumulada por várias utilizações.

Nunca utilize produtos de limpeza agressivos ou que possam riscar as superfícies

Para limpar o cooktop, nunca utilizar aparelhos que funcionem com vapor.

**Manutenção do vidro**

Para a limpeza da superfície vitrocerâmica é preciso considerar o nível de sujeira, e utilizar objetos e produtos apropriados.

**Sujeira Leve**

A sujeira leve que ainda não está aderida pode ser limpa com um pano úmido e um detergente neutro ou água morna com sabão neutro.

**Sujeira Profunda**

As manchas ou gordura profundas devem ser limpas com produtos especiais para acabamentos vitrocerâmico, seguindo as instruções descritas nas embalagem dos produtos de limpeza.

Sujeira persistente e incrustações podem ser eliminadas com a utilização de uma espátula específica para limpeza de cooktop com acabamento vitrocerâmico.

Alterações da cor produzidas por recipientes com restos secos de gordura no fundo ou pela presença de gordura entre o vidro e o recipiente enquanto se cozinha, podem ser eliminadas da superfície do vidro um produto especial para produtos com acabamento vitrocerâmico.

Objetos de plástico, açúcar ou alimentos com alto conteúdo de açúcar derretidos sobre a superfície vitrocerâmica devem ser eliminados imediatamente, enquanto quentes, com uma espátula.

### **Alteração da cor do acabamento Vitrocerâmico**

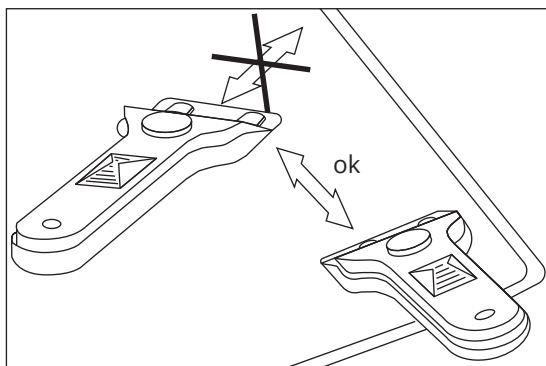
Não influencia na funcionalidade do cooktop nem na estabilidade. Costumam ocorrer devido à limpeza inadequada ou a recipientes defeituosos.

Os brilhos metálicos são provocados pelo deslizamento de recipientes metálicos sobre o vidro, podem ser eliminados com uma limpeza completa com produto especial para acabamento vitrocerâmico, caso necessário repita a operação.

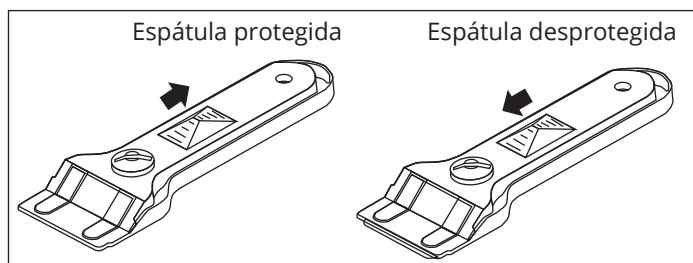
Serigrafia desgastada produz-se devido ao uso de produtos de limpeza abrasivos ou pela utilização de recipientes com fundos irregulares que danificam a serigrafia.

### **ATENÇÃO:**

- Manipular a espátula com cuidado. Perigo de corte.
- Se a espátula for usada incorretamente, a lâmina pode soltar-se, podendo algum fragmento ficar incrustado entre o a borda e o acabamento vitrocerâmico. Se isso ocorrer, não tente retirar esses fragmentos com a mão. Utilize cuidadosamente uma pinça.



- Utilizar o raspador apenas na superfície vitrocerâmica. Evitar qualquer contato da corpo da espátula com o vidro, pois pode causar riscos.
- Sempre utilizar espátula em bom estado, substituindo imediatamente a lâmina, no caso de possuir algum tipo de deterioração.
- Depois de terminar o trabalho com a espátula, recolha a lâmina e trave-a.

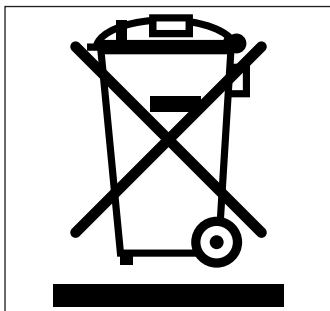


Antes de entrar em contato com o Serviço de Assistência Técnica, efetue as verificações descritas abaixo.

<b>Problema</b>	<b>Possível causa</b>	<b>Solução</b>
O cooktop não funciona.	Verifique se o cabo de alimentação está ligado.	Apertar as conexões do sinal cerâmico.
As zonas de cocção não aquecem.	Em recipientes pouco espessos ou que não sejam de peça única, o zumbido é consequência da transmissão de energia diretamente para o fundo do recipiente.	Verifique se o fundo da panela é plano, se encontra contato direto com a zona de cocção, se é composto por material magnético, ou troque para uma recipiente maior.
Ouve-se um zumbido no início da cozimento nas zonas de cocção.	Em recipientes pouco espessos ou que não sejam de peça única, o zumbido é consequência da transmissão de energia diretamente para o fundo do recipiente.	Este zumbido não é um defeito, mas se desejar evitá-lo, reduza ligeiramente o nível de potência, ou utilize um recipiente com fundo mais espesso e/ou de uma peça.
O controle digital não se acende ou, estando aceso, não responde.	Nenhuma zona de cocção foi selecionada. Existe umidade nos sensores digitais e/ou os seus dedos estão úmidos. O bloqueio está ativado.	Certifique-se de selecionar uma zona de cocção antes de utilizá-la. Mantenha seca e limpa a superfície do sensor digital e/ou os dedos. Desative o bloqueio.
Ouve-se um som de ventilação durante a cozimento que continua mesmo com a zona de cocção desligada.	As placas de indução incluem uma ventoinha para refrigerar a parte eletrônica.	A ventoinha funciona apenas quando a temperatura dos circuitos eletrônicos esquentam; Ela desligará quando os circuitos esfriarem, esteja a zona de cocção ativada ou não.
Aparece o símbolo C85 no indicador de potência de uma placa.	O sistema de indução não encontra um recipiente sobre a placa, ou este não é adequado.	

Uma zona de cocção desliga-se e aparece a mensagem C81 ou C82 nos indicadores.	Temperatura excessiva na parte eletrônica ou no vidro.	Aguarde algum tempo para que a parte eletrônica esfrie ou retire o recipiente para que o vidro esfrie.
Aparece C85 no indicador de uma das zonas de cocção.	O recipiente utilizado não é adequado.	Desligue a zona de cocção, volte a ligá-la e experimente com outro recipiente.
Quando se faz alguma fritura ou cozido dá a impressão que a potência das zonas de cocção diminui (“a zona aquece menos”).	Se durante o cozimento a temperatura do vidro ou da parte eletrônica alcançar temperaturas excessivas, entra em funcionamento um sistema de autoproteção que regula a potência das zonas de cozimento para que a temperatura não continue a aumentar.	Os problemas do excesso de temperatura durante o cozimento só ocorrem em situações extremas (período muito longo de tempo cozinhando na máxima potência, ou quando a instalação é inadequada. Verifique se a instalação foi realizada conforme as indicações do manual do consumidor.
Se apagar uma zona de cocção e aparecer a mensagem C nos indicadores.	Temperatura excessiva na parte eletrônica ou no vidro.	Espere um tempo para que esfrie a parte eletrônica ou retire o recipiente para que o vidro esfrie.
O cooktop de repente começa a emitir um alerta sonoro.	Há algum pano, recipiente ou líquido sobre o painel de controle. O temporizador estava ativado e atingiu o tempo programado.	Toque no sensor do relógio para desativar o alarme.
A zona de cocção programada não desligou ao finalizar o tempo definido.	A zona de cocção não foi programada corretamente.	Certifique-se de que a programação foi feita de acordo com as instruções do manual.

Caso os problemas persistam, após realizar as verificações sugeridas, entre em contato com a posto de assistência técnica autorizado Elettromec.



- Este produto não deve ser descartado no lixo comum.
- Os materiais utilizados neste produto podem ser reciclados e/ou reutilizados.
- O correto descarte deste produto, no final de sua vida útil, contribui de maneira sustentável em relação ao meio ambiente.
- Deve-se sempre observar a legislação local existente e vigente em sua região, para que desta forma, seja feito o descarte da forma mais correta possível.
- Este produto não pode ser tratado como lixo doméstico, como indica o símbolo mostrado no produto e em sua embalagem.
- Recomendamos que o descarte seja feito em ecopontos para o devido tratamento de resíduos.
- Recomendamos contatar um posto de serviço autorizado se surgir alguma dúvida e antes de realizar qualquer um dos procedimentos descritos acima. A unidade deve sempre estar desligada da tomada elétrica antes de ser aberta.



<b>Modelo</b>	<b>CKI-4Q-90-CI-2ZEB</b>
Tensão	220 V ~
Frequência	60 Hz
Corrente	33 A
Potência zonas de aquecimento (4)	Frontal direito - 2.640 W (Ø185) Traseiro direito - 2.640 W (Ø185) Central intermediário - 1.980 W (Ø145) Central esquerdo - 3.740 W (Ø280)
Potência total	7.400 W
Peso líquido	14 kg
Dimensões (L x A x P)	915 × 50 × 519 mm

Caso seja necessário contatar um posto de assistência técnica autorizada Elettromec, acesse o site da Elettromec [www.elettromec.com.br](http://www.elettromec.com.br) e procure por nosso parceiro mais próximo.

Você também pode entrar em contato com o serviço de atendimento ao consumidor da Elettromec através do e-mail [sac@elettromec.com.br](mailto:sac@elettromec.com.br) ou telefone 0800 723 1202.

Garantimos este produto contra qualquer defeito de fabricação que venha a se apresentar no período de 9 meses, contados a partir do término da garantia legal de 90 dias, prevista no artigo 26, inciso II, da Lei nº 8078/90 (Código de Defesa do Consumidor).

#### SÃO CONDIÇÕES DESTA GARANTIA:

- 1 Qualquer defeito que for constatado neste produto deve ser comunicado em até 48 (quarenta e oito) horas ao Serviço Autorizado Elettromec mais próximo de sua residência.
- 2 Esta garantia abrange a substituição de peças que apresentarem defeitos constatados como sendo de fabricação, além da mão-de-obra utilizada no respectivo reparo.

#### A GARANTIA NÃO COBRE:

- Produtos ou peças danificadas devido a acidente de transporte ou manuseio, riscos, amassamentos ou atos e efeitos da natureza (raios, inundação, desmoronamento etc.), má armazenagem.
- Defeitos decorrentes da instalação inadequada realizada por pessoal não autorizado pela "Elettromec".
- Não funcionamento ou falhas decorrentes de problemas de fornecimento de energia elétrica no local onde produto está instalado. A substituição de Lâmpadas, vidros e plásticos.
- Despesas com transporte, peças, materiais e mão-de-obra para preparar o local aonde for instalado o produto (ex. Rede elétrica, conexões elétricas e hidráulicas, tomadas, esgoto, alvenaria, aterramento).
- Chamadas relacionadas à orientação de uso constantes no Manual do Consumidor ou no próprio produto, sendo passíveis de cobranças aos Consumidores. - Despesas relativas à instalação do produto e ou de ajuste do local as condições necessárias à instalação do mesmo.
- Caso haja a remoção e/ou alteração do número de série ou da etiqueta de identificação do produto.
- O produto for instalado ou utilizado em desacordo com o Manual do Consumidor.
- O produto for ligado em tensão diferente a qual foi destinado.
- O produto foi alvo de mau uso, descuidos ou ainda sofrer alterações, modificações ou consertos feitos por pessoas ou entidades não credenciadas pela Elettromec.
- O defeito for causado por acidente ou má utilização do produto pelo Consumidor.
- Despesas de deslocamento do Serviço Autorizado, quando e se o produto estiver instalado fora do município sede do Serviço Autorizado Elettromec. As lâmpadas e vidros não são cobertos pela garantia.
- Despesas decorrentes e conseqüentes de instalação de peças que não pertençam ao produto, sendo estas de responsabilidade única e exclusiva do Consumidor.
- Para sua comodidade, preserve o **MANUAL DO CONSUMIDOR, CERTIFICADO DE GARANTIA E A NOTA FISCAL DO PRODUTO.**

Quando necessário, consulte a nossa Rede de Serviços Autorizados e/ou o Serviço de Atendimento ao Consumidor.

A ELETTRMEC, buscando a melhoria contínua de seus produtos comercializados, reserva-se o direito de alterar seus produtos e suas características, técnicas ou estéticas, sem prévio aviso.

## - PROGRAMA DE RELACIONAMENTO -

*inspire-se*

O PROGRAMA DE RELACIONAMENTO INSPIRE-SE OFERECE A VOCÊ A EXTENSÃO DA GARANTIA DE 1 PARA 2 ANOS. PARA OBTER O BENEFÍCIO, CADASTRE-SE NO PROGRAMA DE RELACIONAMENTO INSPIRE-SE NO SITE [WWW.ELETTROMECCOM.BR](http://WWW.ELETTROMECCOM.BR) E ACOMPANHE AS PRÓXIMAS NOVIDADES INTERAGINDO COM A ELETTROMECCOM NOS CANAIS DIGITAIS.

Garantia Estendida válida mediante preenchimento de formulário para produtos adquiridos a partir de março/2016. O benefício da extensão de garantia somente terá validade para os clientes que se inscreverem no Programa de Relacionamento Inspire-se até 3 meses após a emissão da nota fiscal. Válido para os produtos que se encontram no site.

Para a sua segurança e comodidade, os produtos Elettromec atendem as normativas e regulamentados do INMETRO. As especificações técnicas destacadas em cada categoria de produto são apresentadas de maneira geral e variam de acordo com a linha e/ou modelo de produto.

A Elettromec busca a melhoria contínua de seus produtos comercializados, reservando-se o direito de alterar os produtos e características técnicas ou estéticas, sem aviso prévio.



Acesse [elettromec.com.br](http://elettromec.com.br)

elettromec



elettromec

