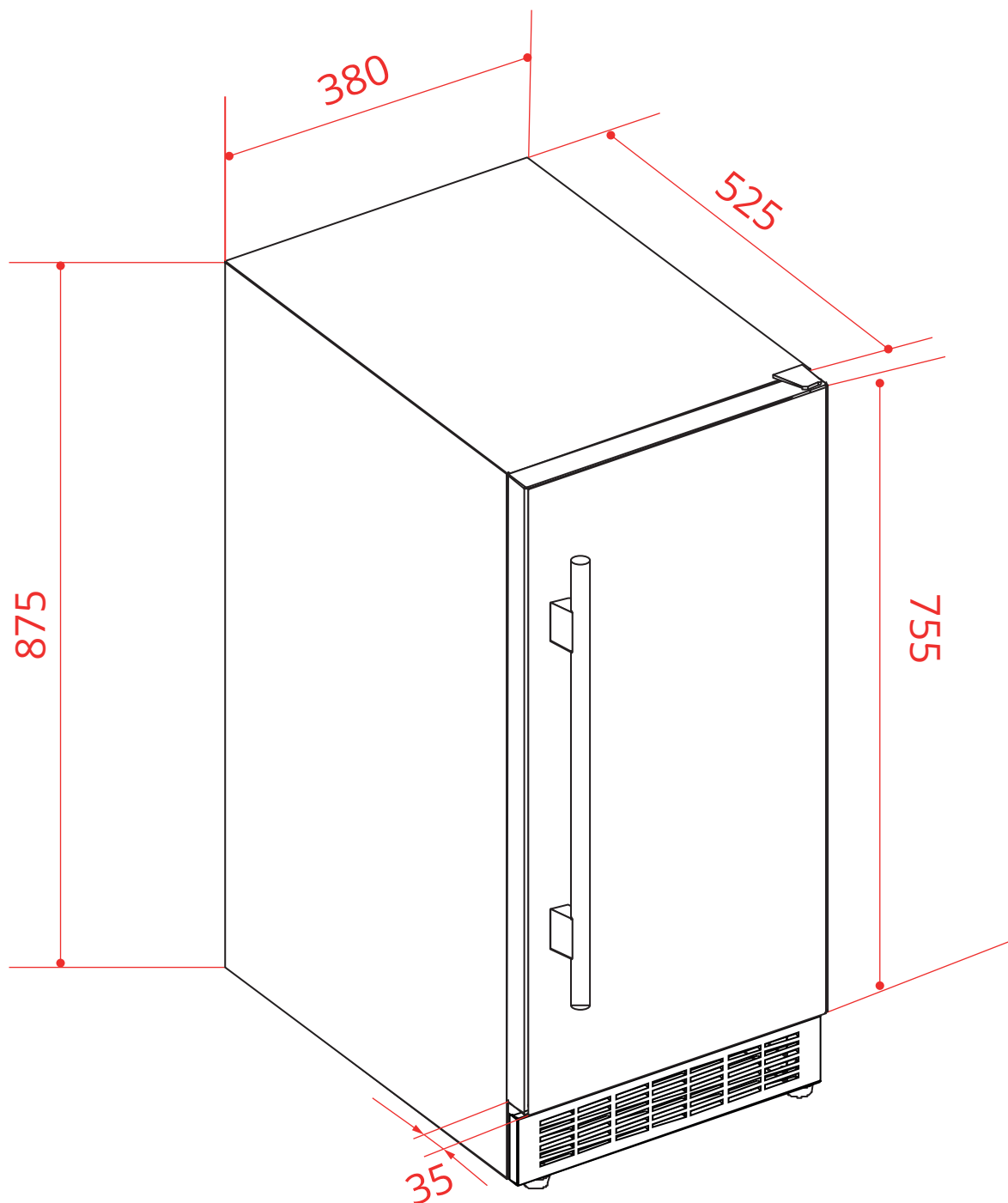


ICE MAKER
BUILT-IN

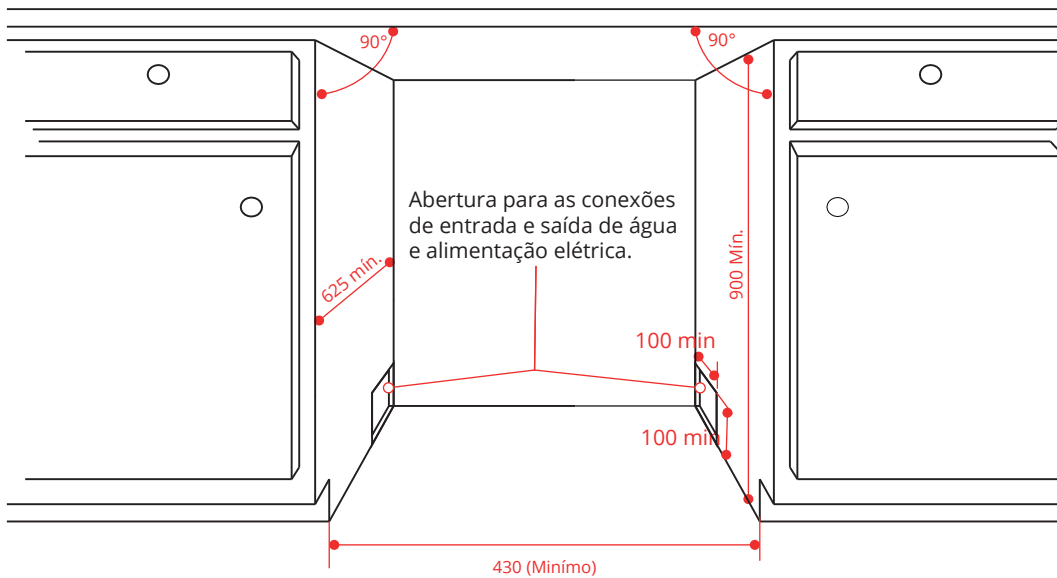
IM-BI-18-XX-1SXA



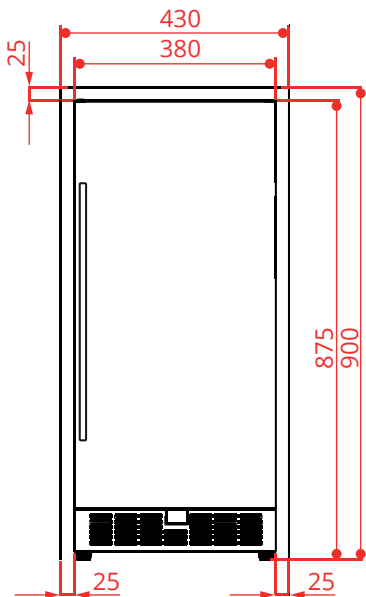
2019-09-04 - V1-R1
Medidas em milímetros

ICE MAKER BUILT-IN

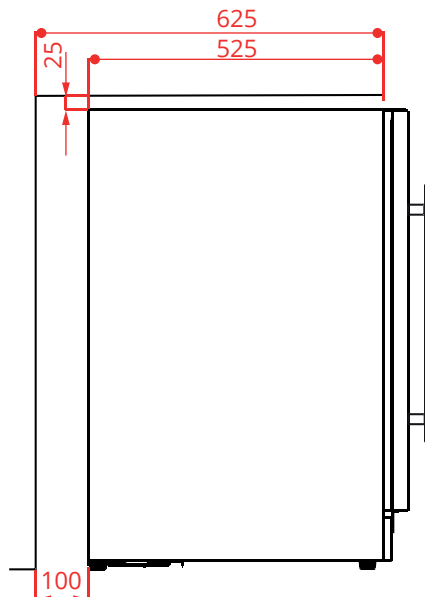
IM-BI-18-XX-1SXA



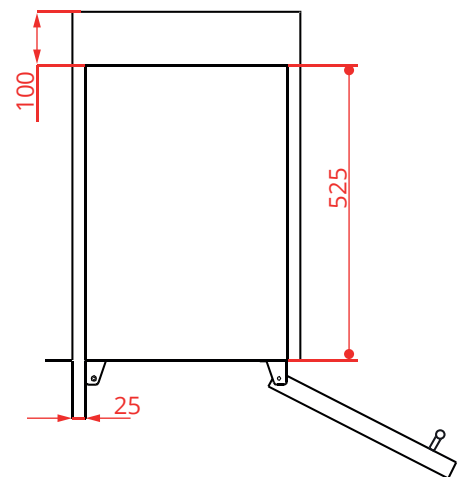
As conexões de entrada e saída de água e alimentação elétrica, devem ser instaladas fora do nicho, em local de fácil acesso.



VISTA FRONTAL



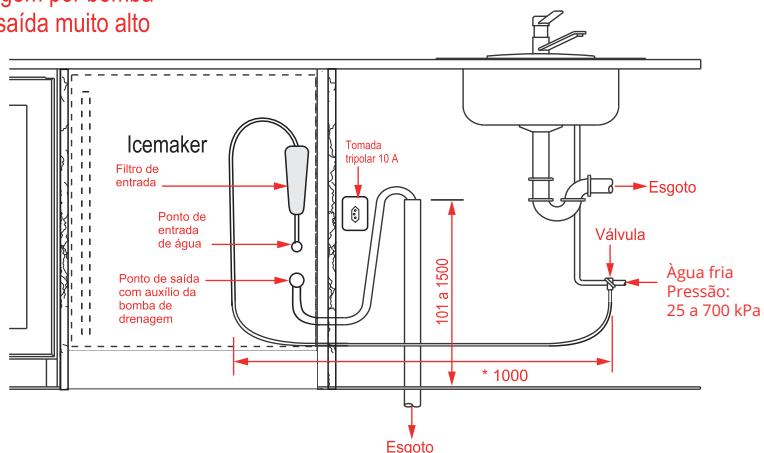
VISTA LATERAL



VISTA SUPERIOR

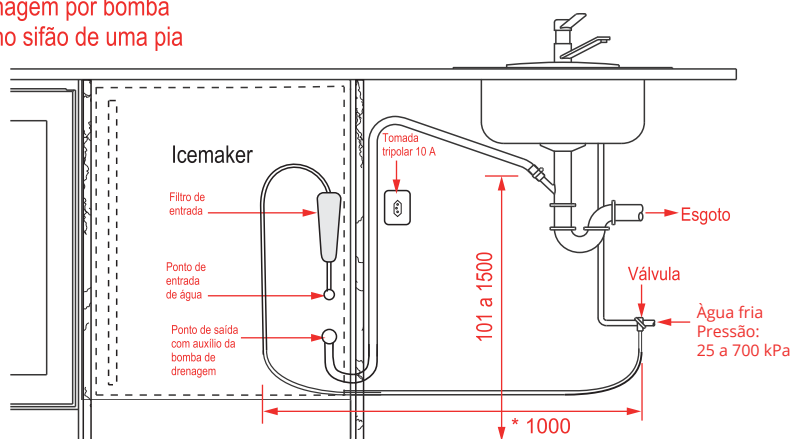
2019-09-04 - V1-R1
Medidas em milímetros

1. Drenagem por bomba
tubo de saída muito alto

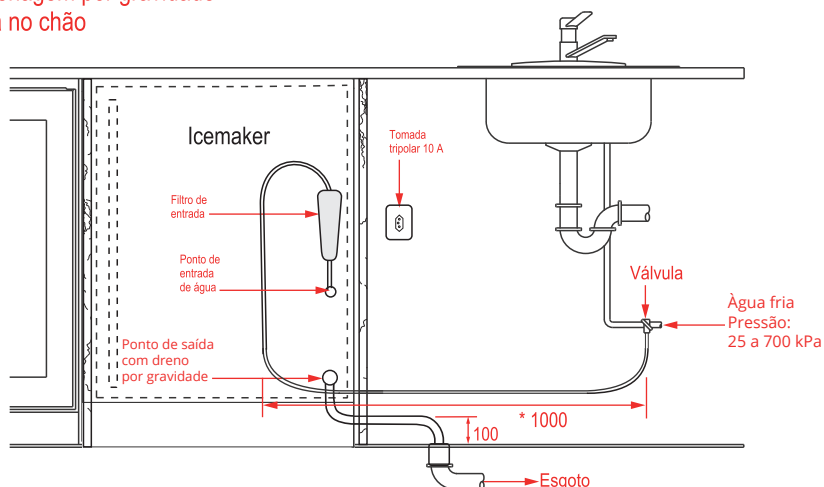


*Kit de instalação
Tubo de polietileno
1/4"×1400 mm.
Distâncias maiores,
necessita tubo
adicional.
Comprimento
máximo 6000 mm.

2. Drenagem por bomba
saída no sifão de uma pia



3. Drenagem por gravidade
saída no chão



2019-09-04 - V1-R1
Medidas em milímetros