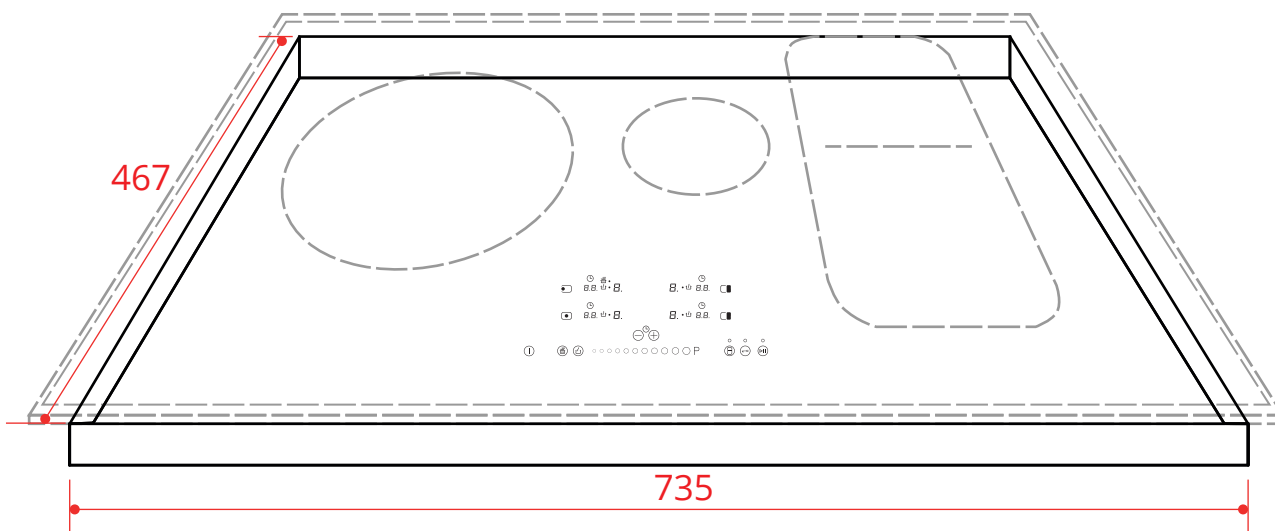
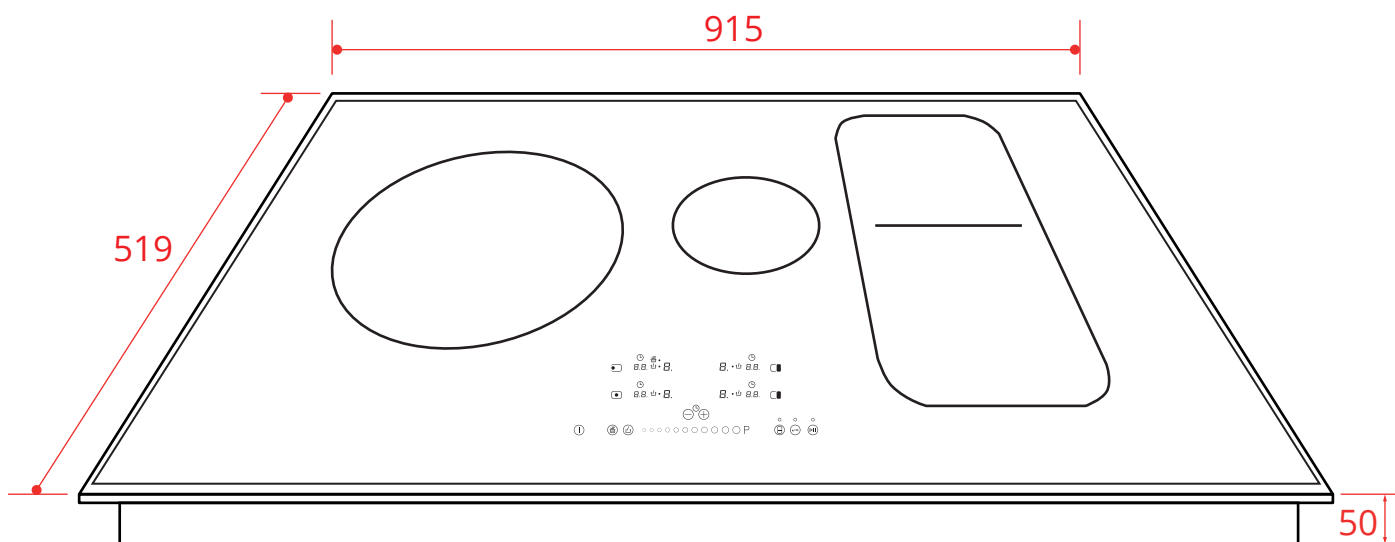


COOKTOP
INDUÇÃO 90 CM

CKI-4Q-90-CI-2ZEB



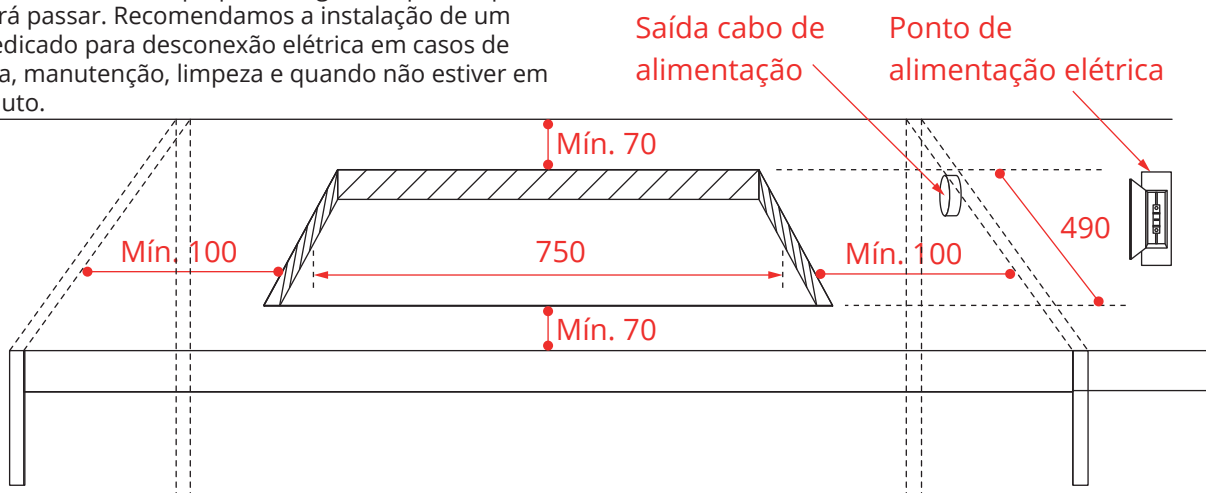
IMPORTANTE: É expressamente recomendado que todas as medidas constante nesse gabarito sejam seguidas rigorosamente. Em caso dúvida entre em contato com o suporte técnico da Elettromec.

2020-10-16 - V1-R2
Medidas em milímetros

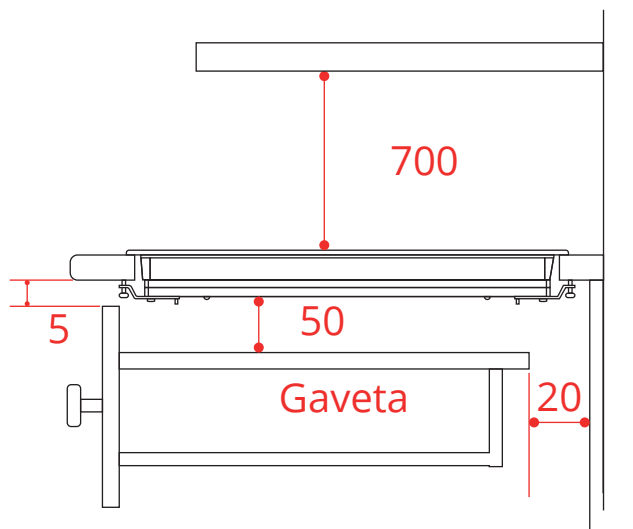
COOKTOP INDUÇÃO 90 CM

CKI-4Q-90-CI-2ZEB

O ponto de alimentação elétrica deverá ser localizado fora do nicho (a direita), considerando o comprimento do cabo de alimentação (0,90 m), uma pequena folga, e os pontos por onde deverá passar. Recomendamos a instalação de um disjuntor dedicado para desconexão elétrica em casos de emergência, manutenção, limpeza e quando não estiver em uso o produto.



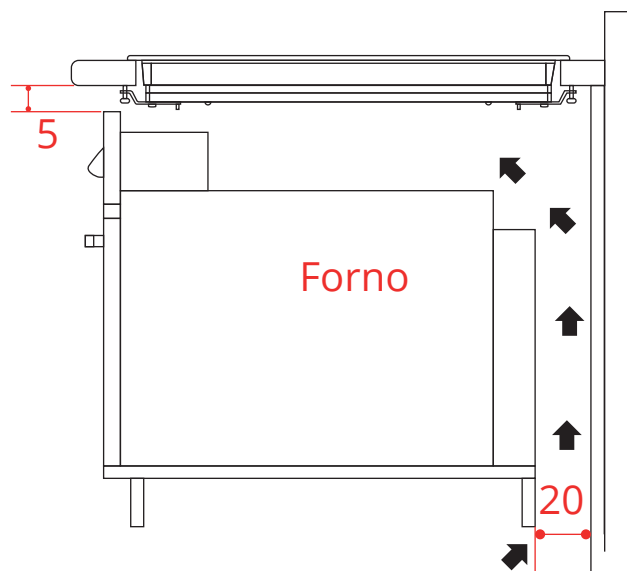
A distância mínima entre a parte inferior dos móveis, ou do exaustor colocado sobre o cooktop, deve ser no mínimo de 700 mm. Se as instruções de instalação do exaustor indicarem uma distância superior, esta deve ser respeitada.



A sua profundidade deve ter a mesma largura do móvel. Na parte traseira do móvel é necessário fazer uma abertura de 20 mm de modo a permitir a troca de calor.

IMPORTANTE: É expressamente recomendado que todas as medidas constante nesse gabarito sejam seguidas rigorosamente. Em caso dúvida entre em contato com o suporte técnico da Elettromec.

No caso de uma instalação com um forno, será necessário ser feito de acordo com o manual correspondente. É preciso deixar um espaço na frente do móvel para a ventilação do ar quente. A abertura tem de ter pelo menos 5 mm de altura.



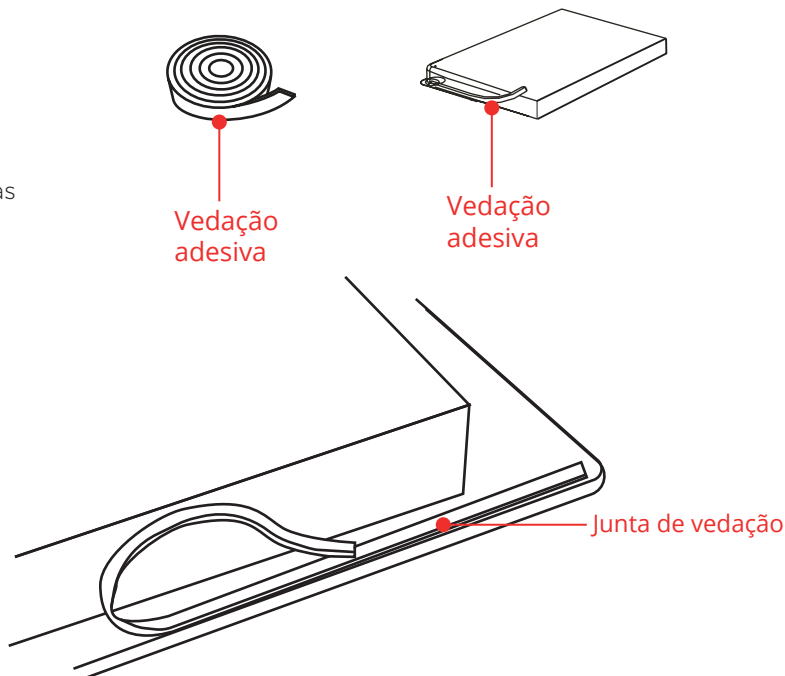
2020-10-16 - V1-R2
Medidas em milímetros

COOKTOP INDUÇÃO 90 CM

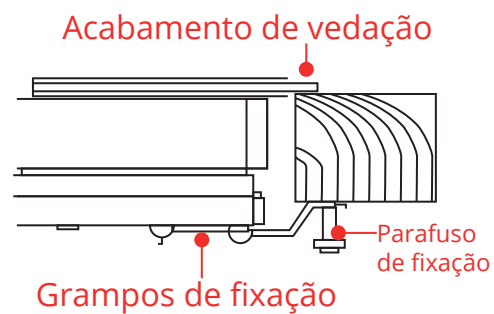
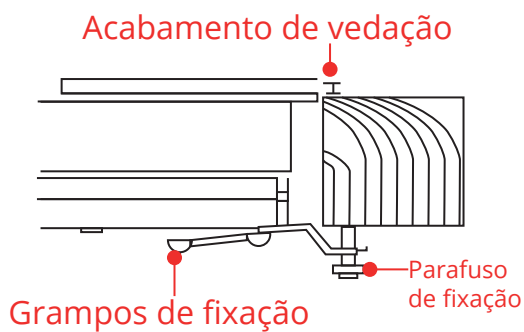
CKI-4Q-90-CI-2ZEB

Vire o cooktop para baixo e aplique corretamente o lado adesivo da junta de vedação, na borda da mesa do cooktop, de maneira que o lado exterior da junta de vedação coincida perfeitamente com a borda do perímetro exterior da mesa. As extremidades das tiras devem coincidir perfeitamente sem sobreposição.

Remova a película da vedação, uma proteção transparente aderente a vedação. Faça a junta de vedação aderir ao vidro de maneira uniforme e segura, exercendo pressão sobre ela com os dedos, retire a fita de papel que protege a junta e encaixe o cooktop na abertura feita no móvel.



Para fixar o cooktop ao móvel, é fornecido um conjunto de grampos, os quais devem ser fixos aos furos existentes na parte inferior da carcaça. Existem duas alternativas para o posicionamento dos grampos, tal como é indicado na figura.



IMPORTANTE: É expressamente recomendado que todas as medidas constante nesse gabarito sejam seguidas rigorosamente. Em caso dúvida entre em contato com o suporte técnico da Elettromec.

2020-10-16 - V1-R2
Medidas em milímetros