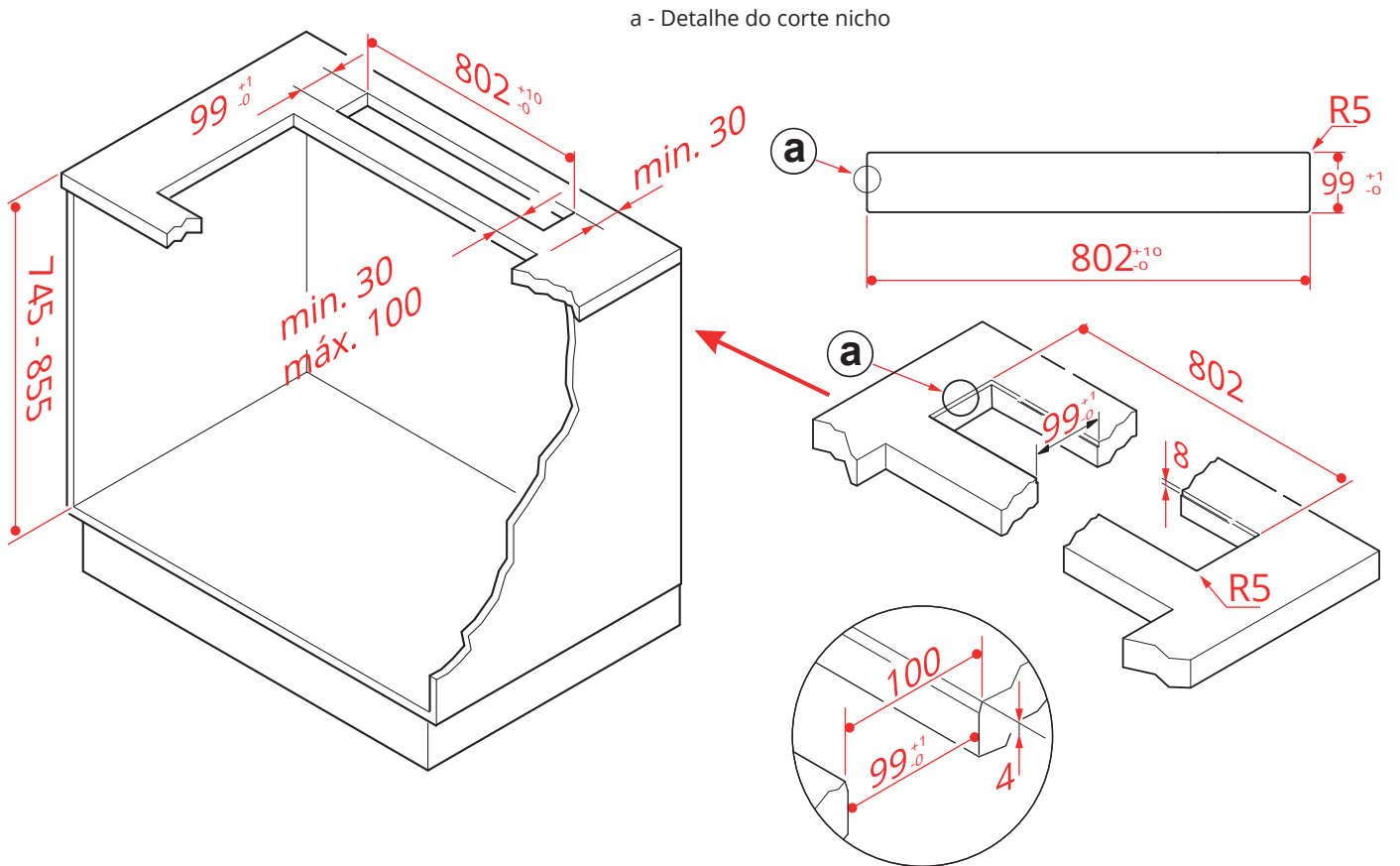


Coifa

SOLLEVARE DOWNDRAFT 90 CM

CDF-SOL-90-XV-2ATA



2021-07-13 - V2-R3
Medidas em milímetros

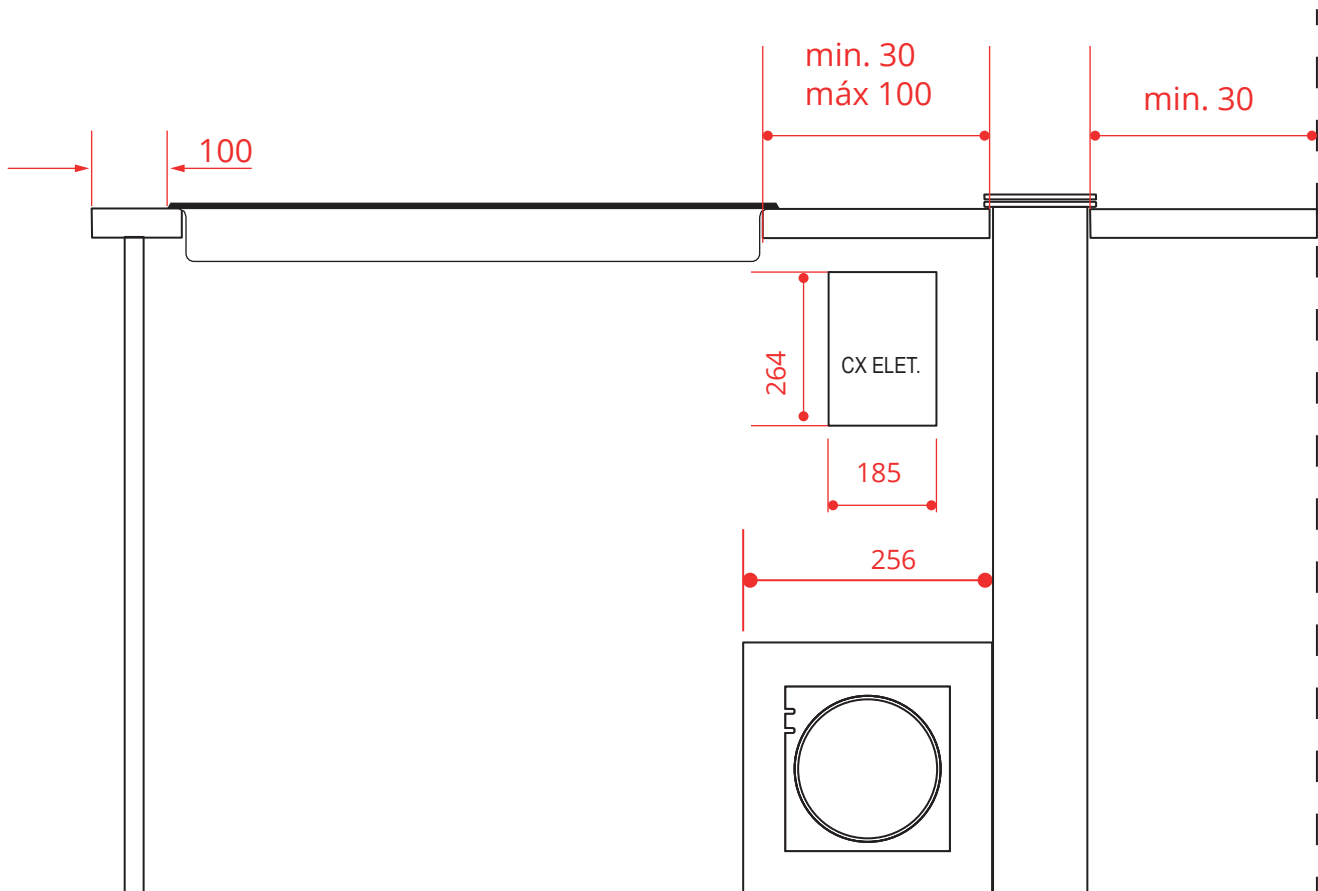
Coifa

SOLLEVARE DOWNDRAFT 90 CM

CDF-SOL-90-XV-2ATA

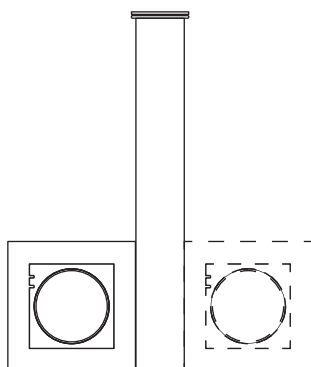
IMPORTANTE:

Imagens meramente ilustrativas, fora de escala real.



NOTA:

O motor pode ser instalado, na face direita ou esquerda da coifa, conforme o espaço disponível no nicho.



2021-07-13 - V2-R3
Medidas em milímetros

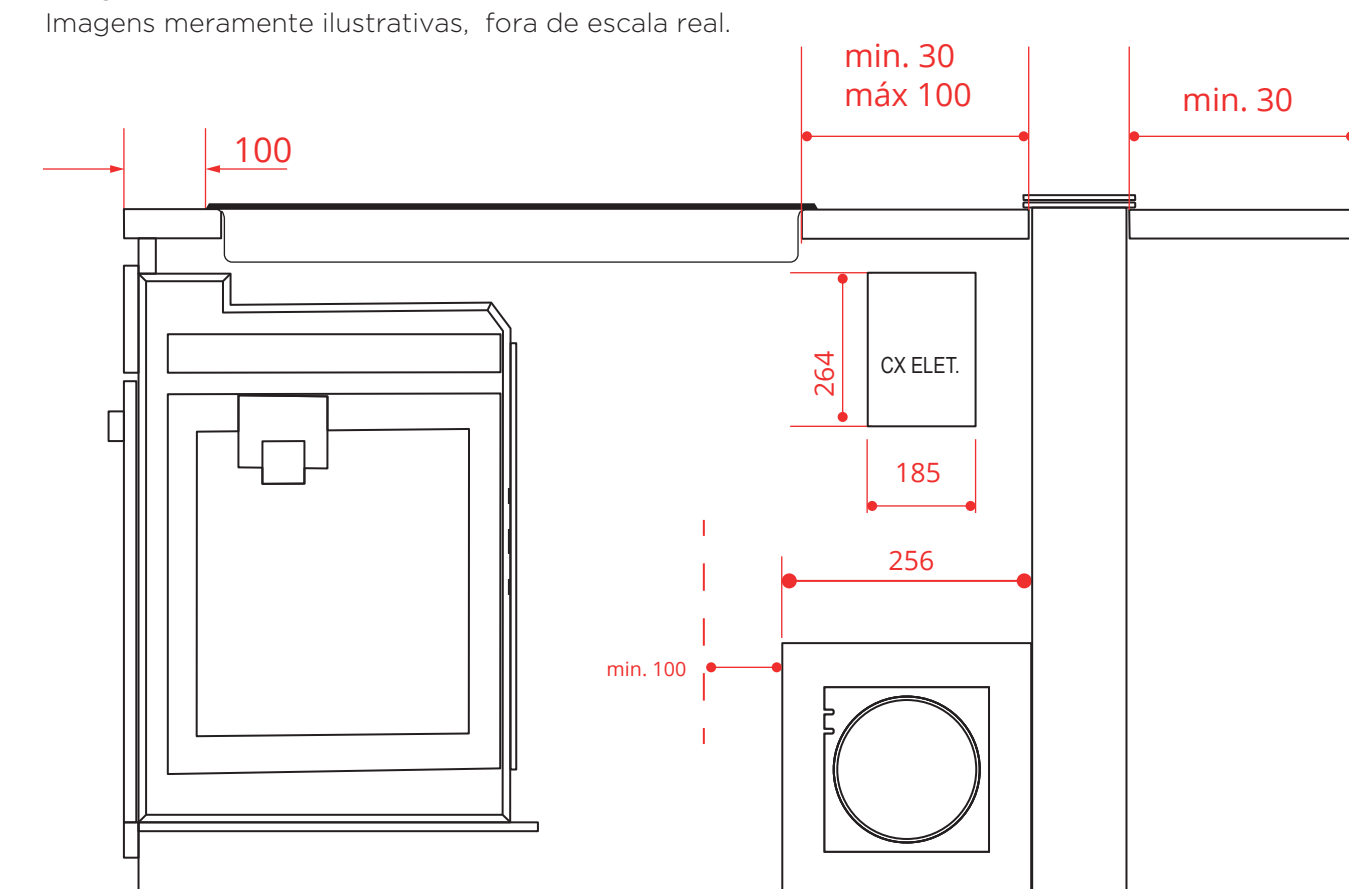
Coifa

SOLLEVARE DOWNDRAFT 90 CM

CDF-SOL-90-XV-2ATA

IMPORTANTE:

Imagens meramente ilustrativas, fora de escala real.

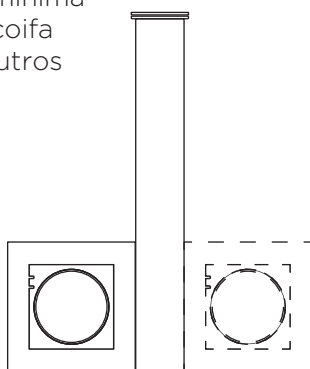


IMPORTANTE:

Mantenha uma distância mínima de 100 mm do motor da coifa para a parte traseira de outros produtos (Ex.: Forno).

NOTA:

O motor pode ser instalado, na face direita ou esquerda da coifa, conforme o espaço disponível no nicho.



2021-07-13 - V2-R3
Medidas em milímetros