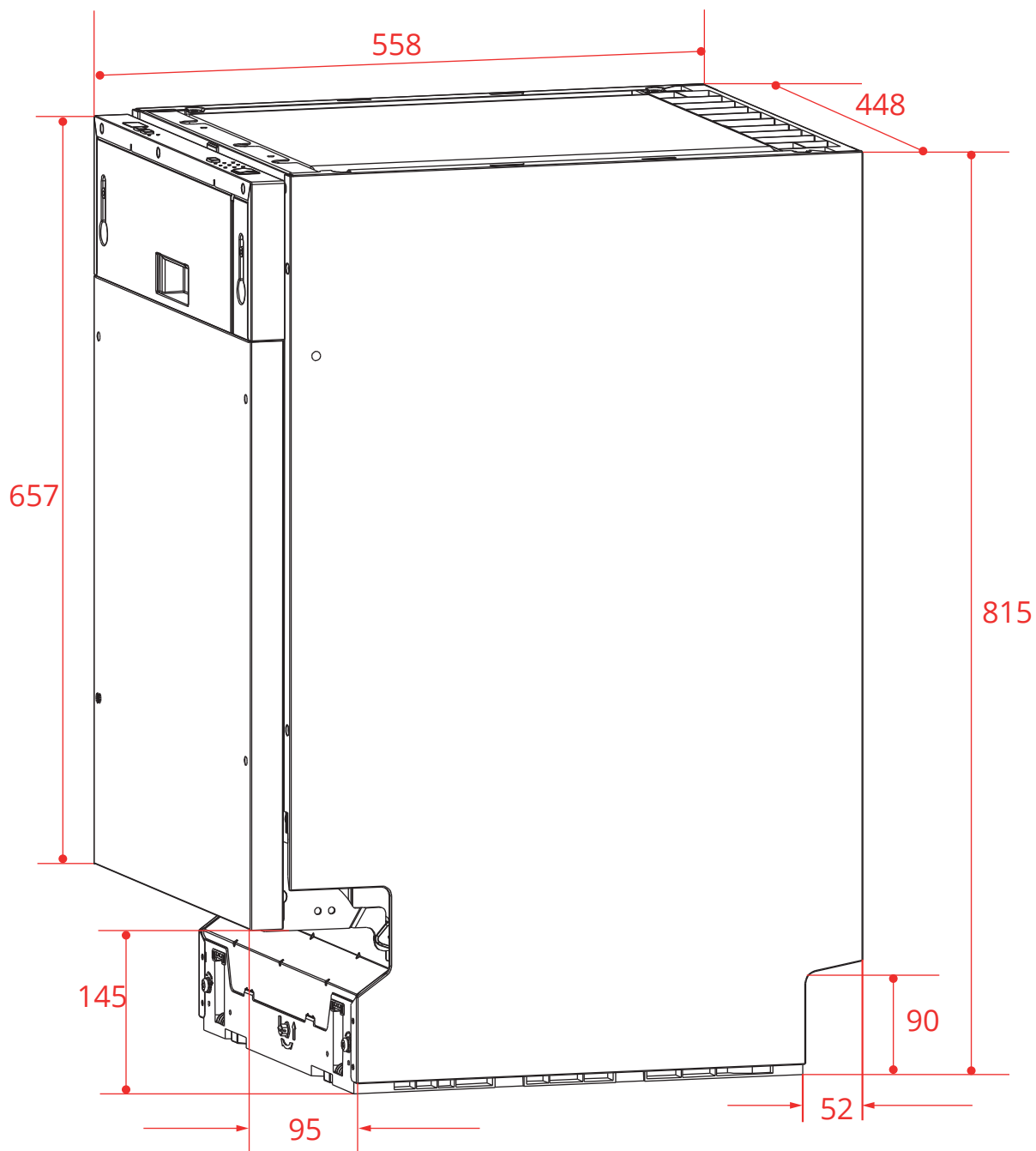


LAVA-LOUÇAS

11 SERVIÇOS PARA REVESTIMENTO

LL-11S-45-SR-2GZA

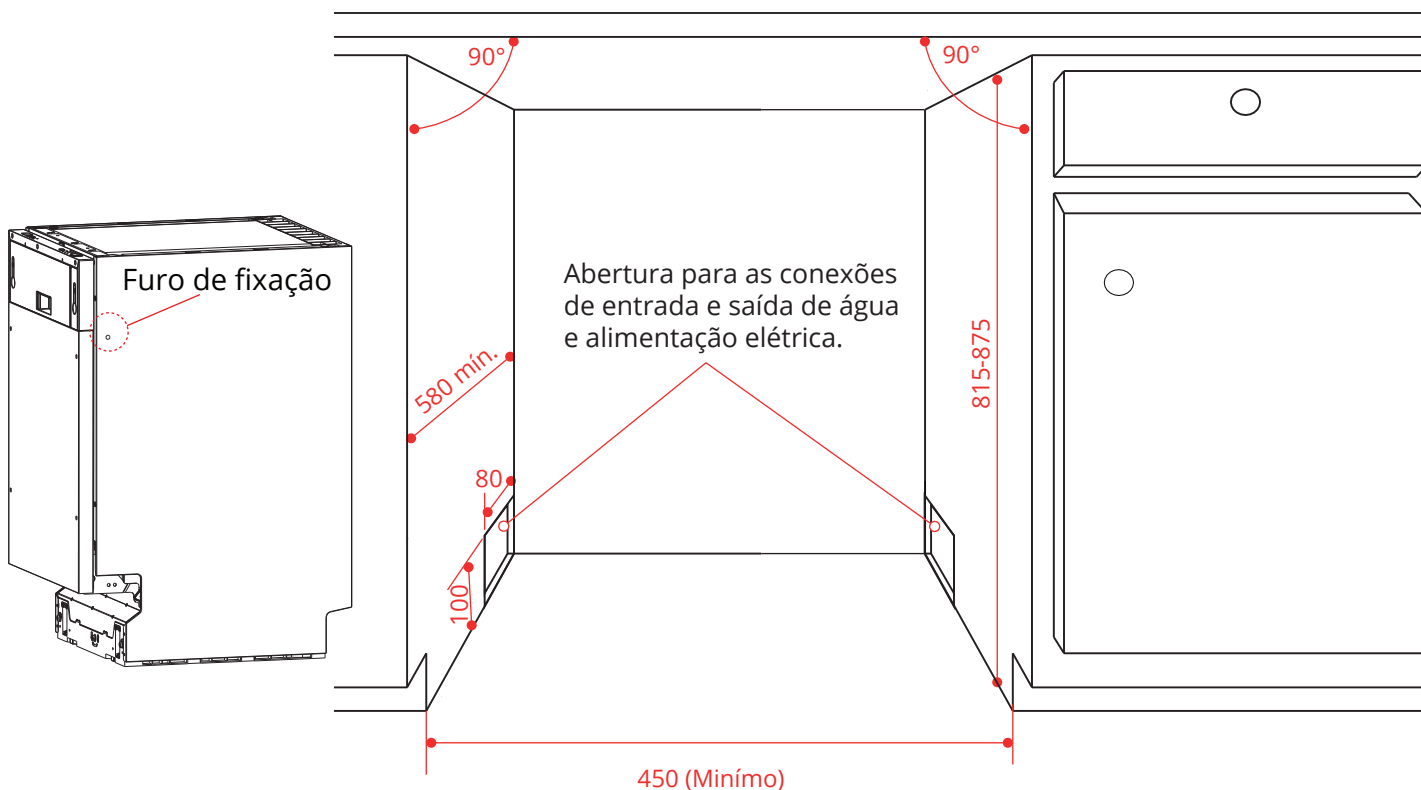


2021-04-08 - V1-R2
Medidas em milímetros

Dimensões do nicho

Instalação do Nicho

- Verifique as necessidades do local de instalação.
- A parte traseira da lava-louças deve facear a parede, os tubos de entrada e saída estão localizados na parte inferior traseira do produto.
- A conexão pode ser feita pela direita ou esquerda do nicho.
- A fixação da lava-louças no móvel (nicho), deverá ser feita com a utilização de parafusos inseridos nos dois furos localizados nas laterais do produto.



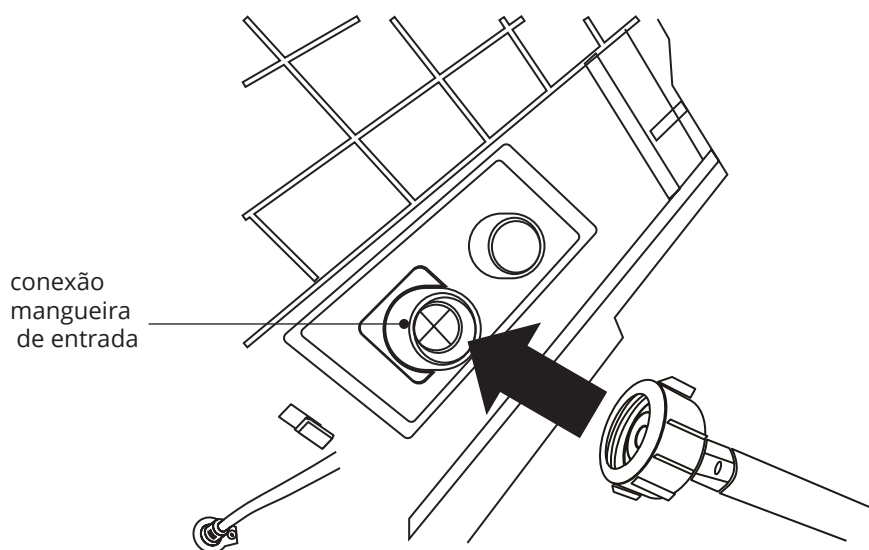
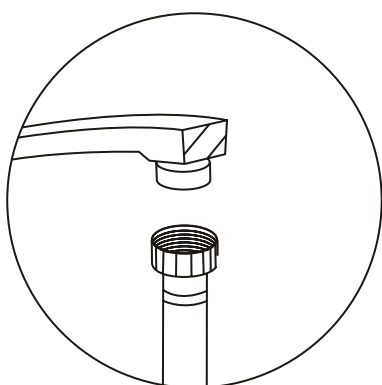
Conexão Elétrica

- É recomendável a utilização de circuitos e disjuntores termomagnéticos para a proteção da lava-louças e da rede elétrica contra oscilações de corrente.
- Caso não exista, consulte um electricista para instalá-los, preferencialmente, próximos à lava-louças.
- Instale uma tomada (250V/10A) exclusiva para o produto.

Conexões de entrada de água

Conexão de Entrada de Água

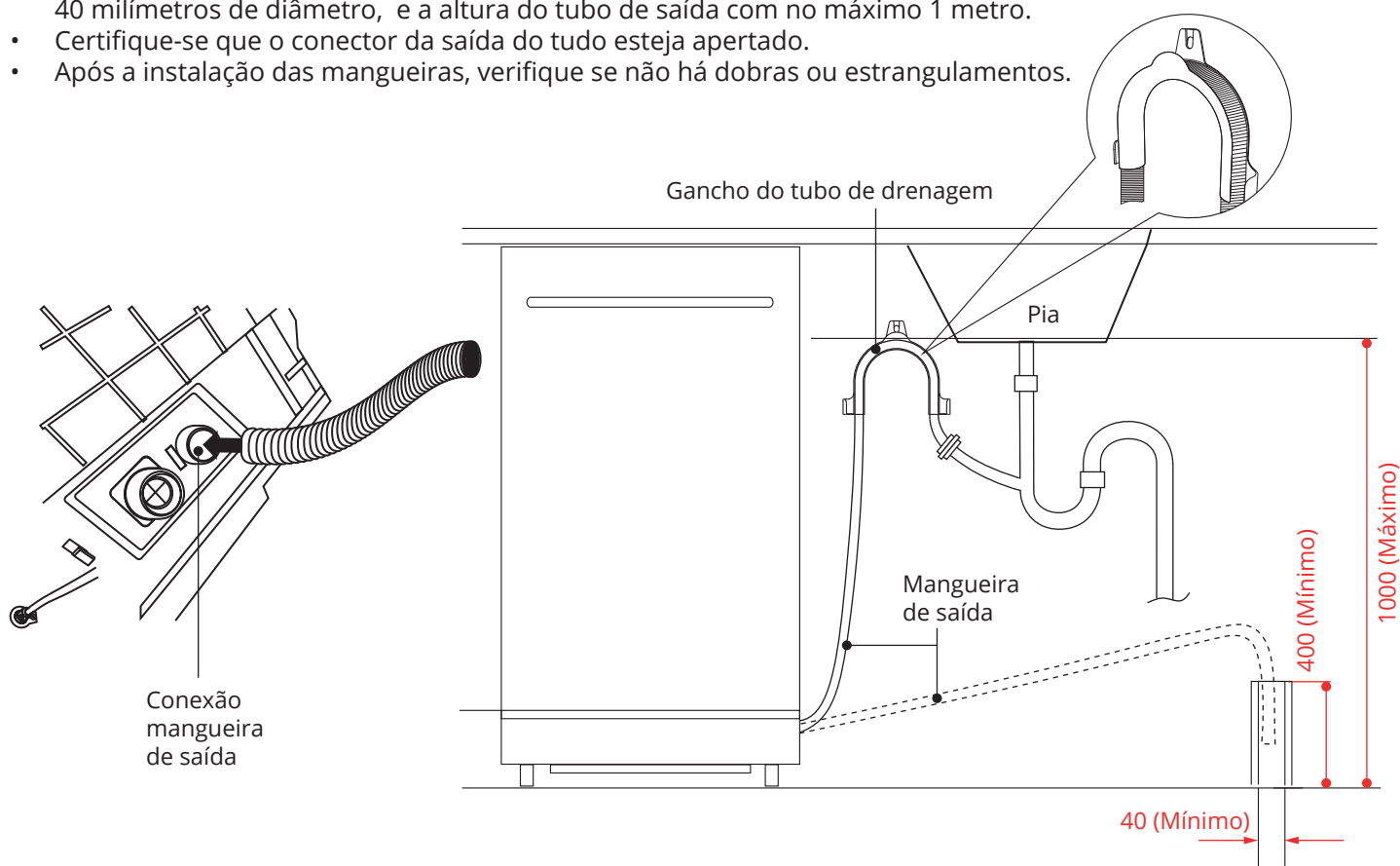
- É Recomendável uma torneira exclusiva para a entrada de água na lava-louças.
Caso não tenha, conecte a mangueira na torneira da pia ou do tanque com rosca de $\frac{3}{4}$ de polegada.
- A pressão de água para abastecimento da lava-louças deve corresponder a um nível de 2 a 80 m acima do nível da torneira (de 0,2 a 8,0 kgf/cm²).
- Para o correto funcionamento, a lava-louças deve ser abastecida com água a uma temperatura de no máximo, 30°C.



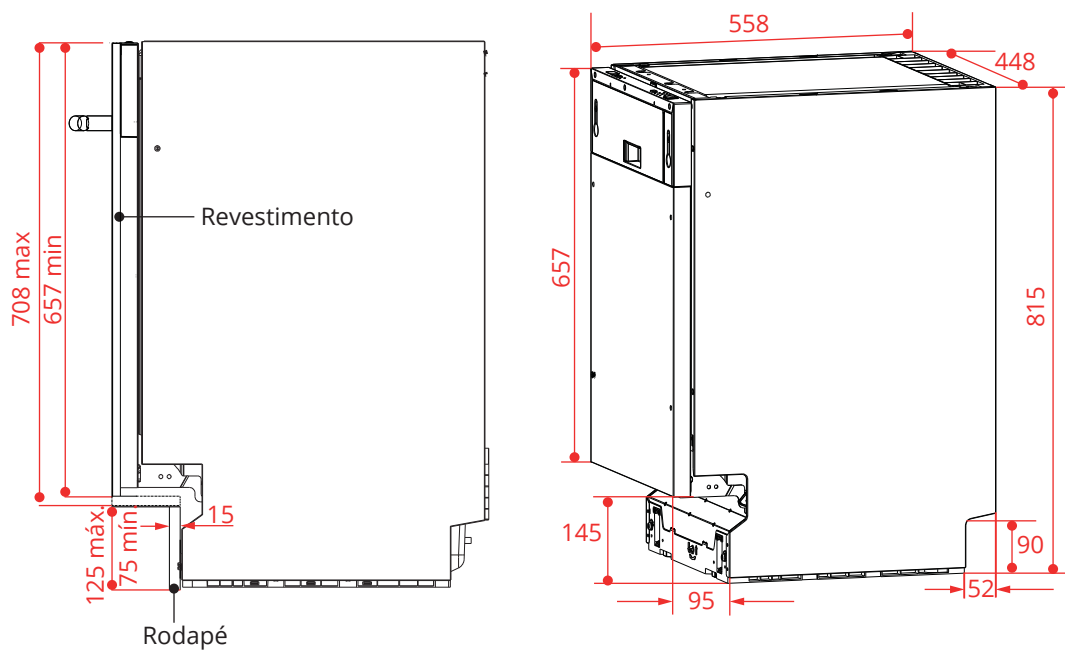
Conexões de saída de água

Conexão de Saída de Água

- Instale a mangueira de drenagem a um tubo ou no escoamento da pia, com no mínimo 40 milímetros de diâmetro, e a altura do tubo de saída com no máximo 1 metro.
- Certifique-se que o conector da saída do tudo esteja apertado.
- Após a instalação das mangueiras, verifique se não há dobras ou estrangulamentos.



2021-04-08 - V1-R2
Medidas em milímetros

**NOTA:**

Utilize a tabela ao lado como referência para o desenvolvimento do revestimento da porta e rodapé. Essa relação garante a abertura da porta sem interferência.

Dimensões de referência (embutido)	
Revestimento	Rodapé
708 mm	75 mm
698 mm	85 mm
688 mm	95 mm
678 mm	105 mm
668 mm	115 mm
657 mm	125 mm