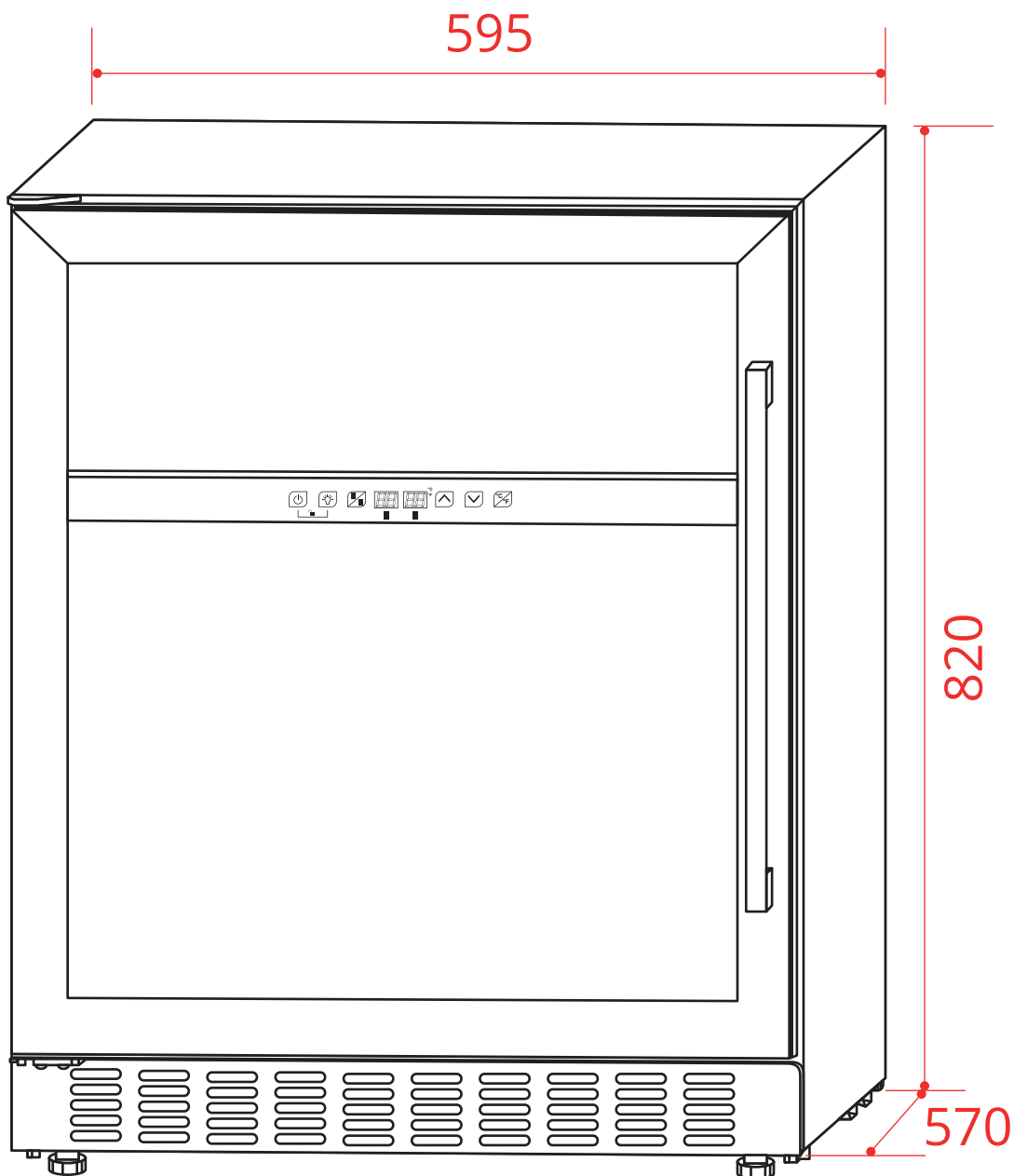


ADEGA

# 45 GARRAFAS DUAL ZONE BUILT-IN

CV-2BI-45-XV-1ATB  
CV-2BI-45-XV-2ATB



2021-02-26 - V1-R2  
Medidas em milímetros

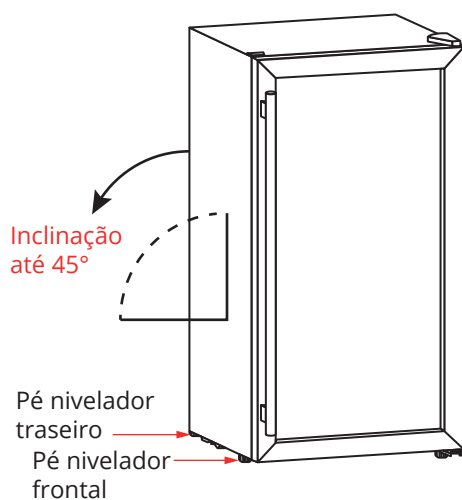
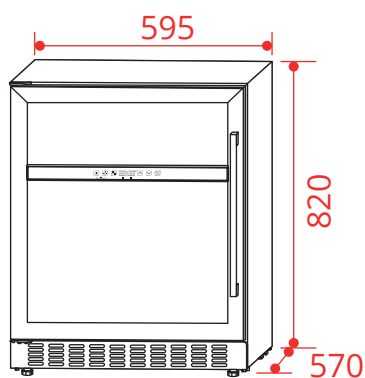
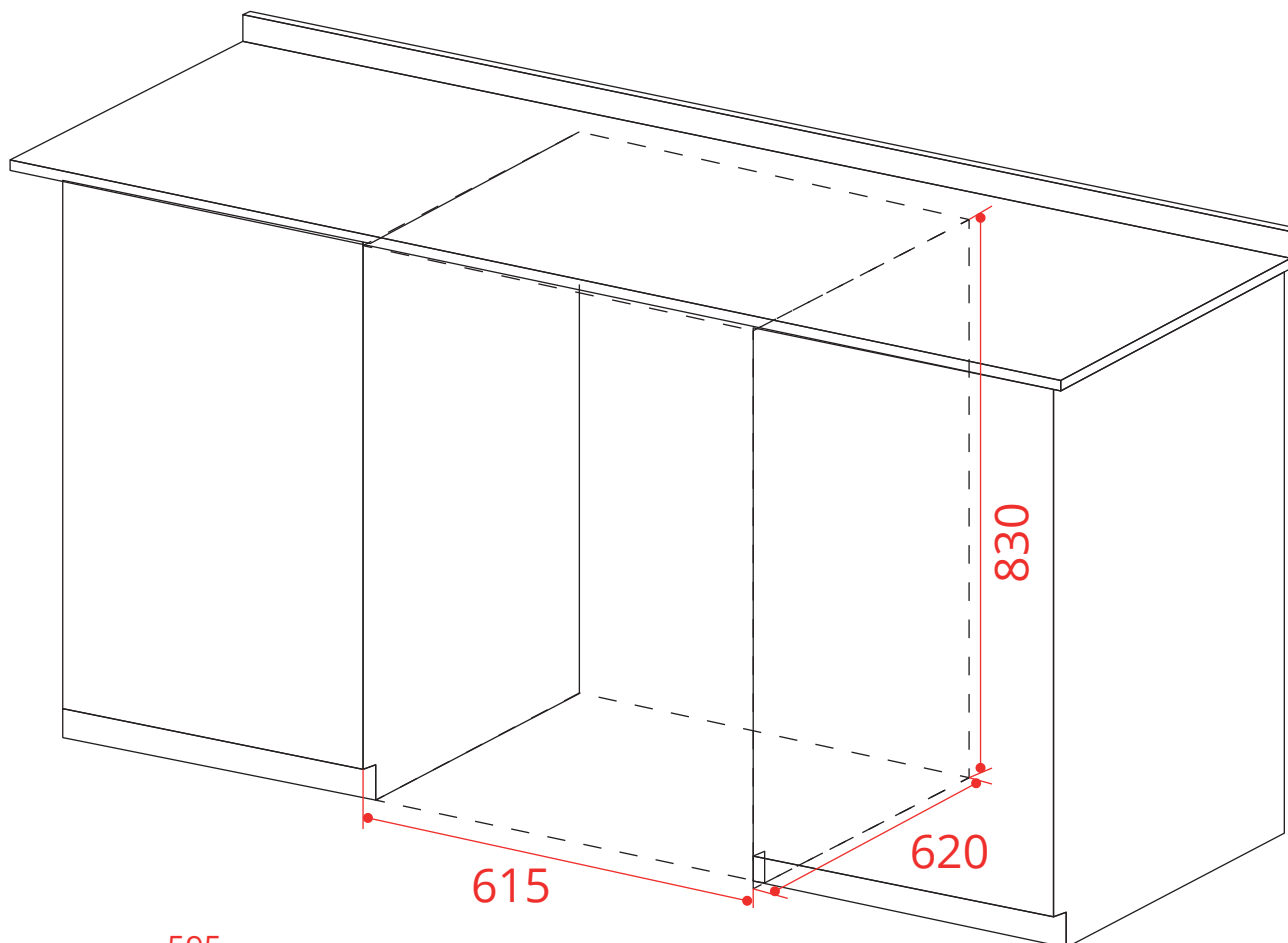
ADEGA

# 45 GARRAFAS DUAL ZONE BUILT-IN

CV-2BI-45-XV-1ATB  
CV-2BI-45-XV-2ATB

## Informações do nicho

As medidas críticas de espaço devem ser seguidas para a correta instalação e funcionamento do produto no nicho.



### Pés niveladores (ajustáveis)

Caso necessário utilize os pés niveladores localizados na parte frontal e traseira para nivelar o produto.

2021-02-26 - V1-R2  
Medidas em milímetros