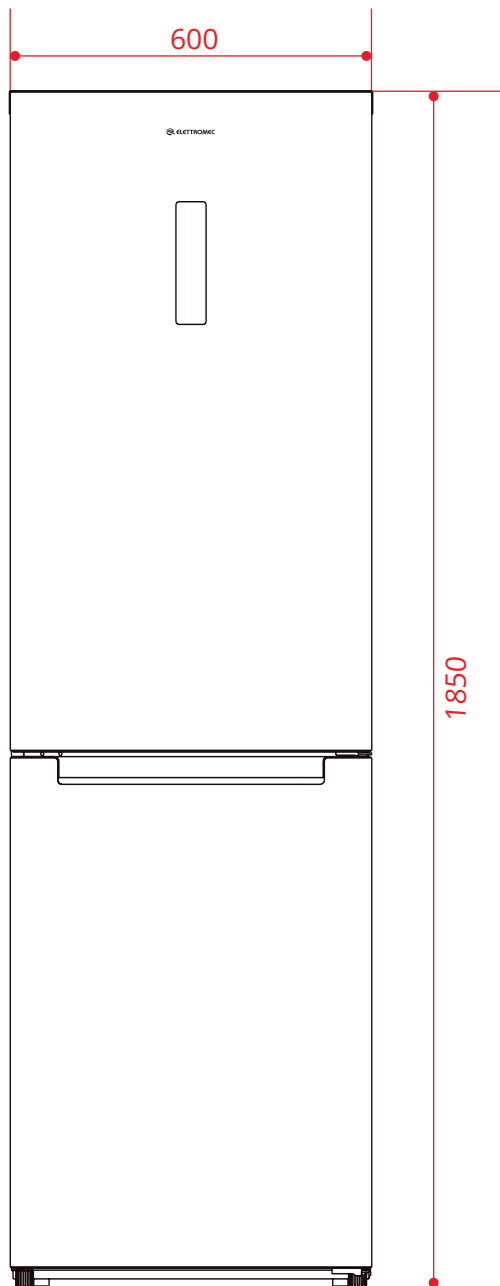


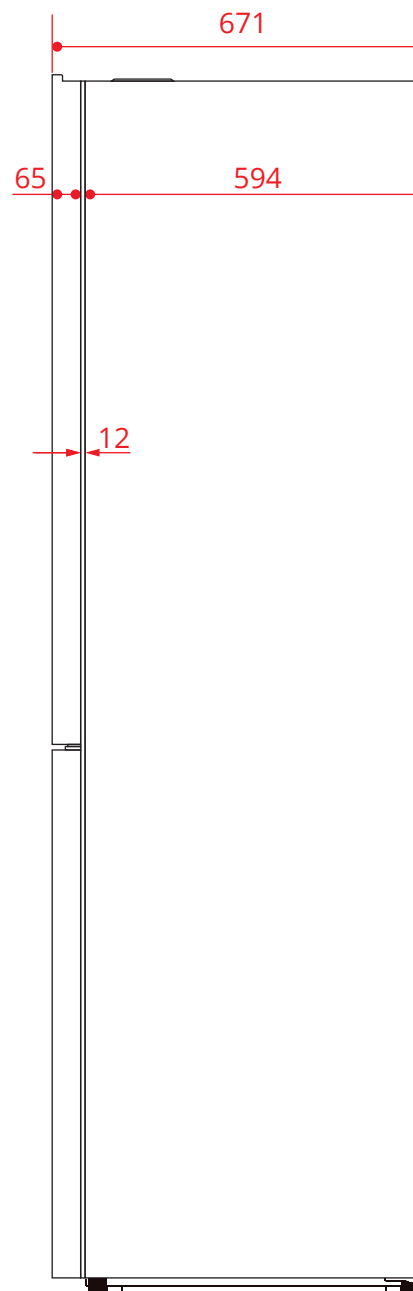
REFRIGERADOR

BOTTOM FREEZER 360 LITROS

RF-BF-360-XX-2HMB
RF-BF-360-VT-2HMB



Vista frontal



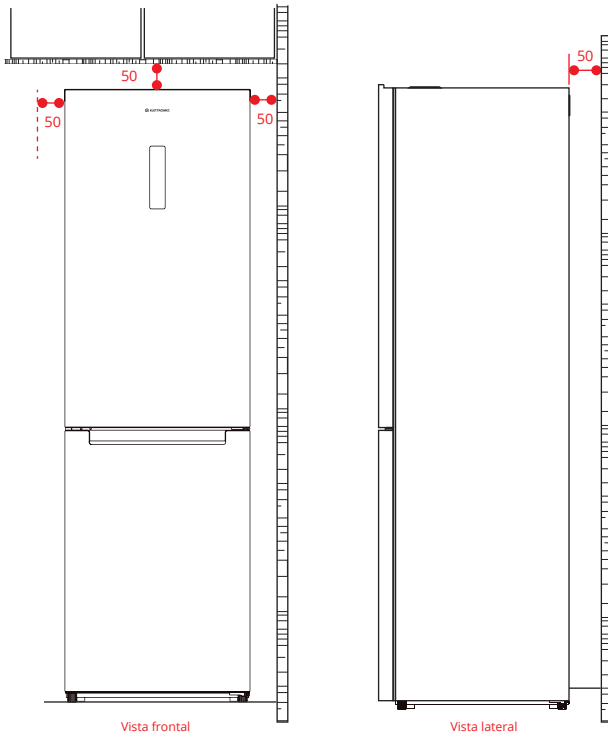
Vista lateral

2021-01-11 - V1-R1
Medidas em milímetros

REFRIGERADOR

BOTTOM FREEZER 360 LITROS

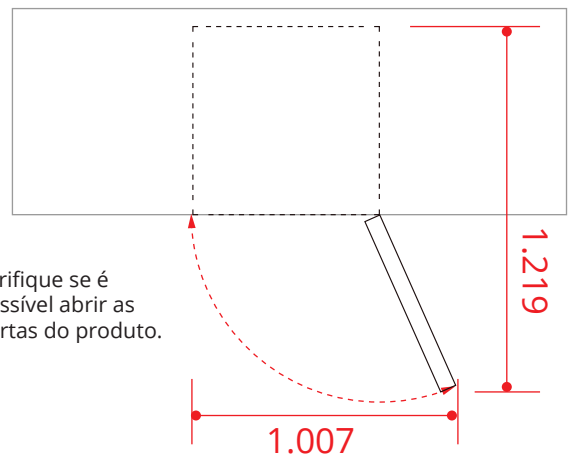
RF-BF-360-XX-2HMB
RF-BF-360-VT-2HMB



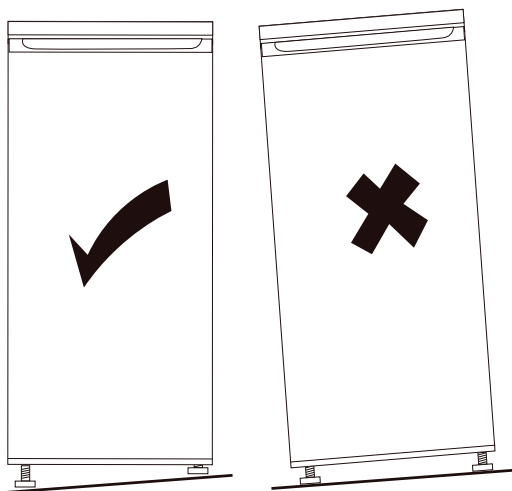
Assegure-se de que haja uma livre circulação de ar na área de instalação.

Para garantir um melhor desempenho, o refrigerador não deve ser posicionado sob outro produto na mesma parede, além de aquecer pode impedir o fluxo de ar de arrefecimento.

Na instalação, deixe espaço de 50 mm entre o gabinete do produto e paredes laterais e traseira e superior do refrigerador em relação ao local de instalação, isso ajudará a reduzir o consumo de energia e conseqüentemente economizar na conta de luz.



Verifique se é possível abrir as portas do produto.



O piso deve estar nivelado. Ajustar o nivelamento adequado por um ou mais dos pés ajustáveis que ficam na base do gabinete.

O refrigerador deve ser instalado em uma superfície perfeitamente plana, sem desníveis.

2021-01-11 - V1-R1
Medidas em milímetros