

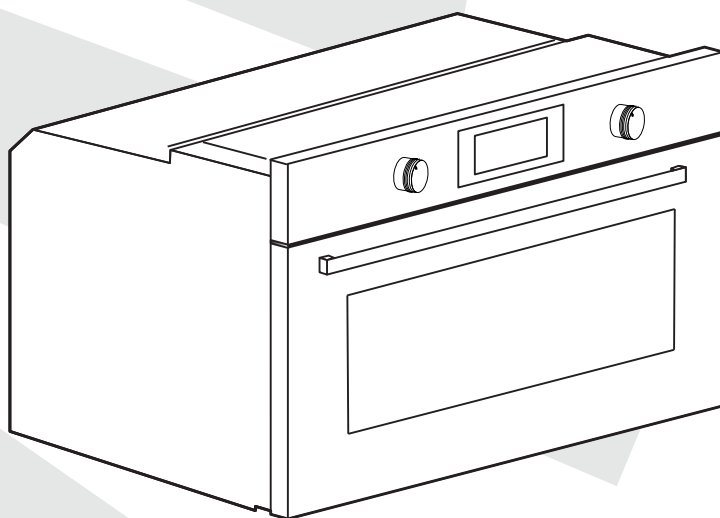


## Manual do Consumidor

---

Forno Luce Multifunção  
Eletrônico 90cm

FM-EL-90-LC-2SMA





# Parabéns você acaba de adquirir um produto Elettromec, obrigado pela sua escolha!

Seja bem-vindo ao mundo Elettromec, você está prestes a desfrutar de toda a qualidade e sofisticação de seu novo produto.

Com base na nossa missão, nos preocupamos em entregar o seu produto alinhado com qualidade, design e segurança, para que desfrute ao máximo.

Estamos felizes com sua nova aquisição e desejamos que tenha ótimas experiências e momentos incríveis.

Apresentamos também a você o programa Inspire-se, mais que um programa de relacionamento, um programa feito para cuidar de você, acesse o nosso site para mais informações.

Este manual contém informações importantes para a sua segurança, apresentação do produto, como realizar a instalação e utilização. Conheça melhor o seu produto através deste manual e esteja pronto para aproveitá-lo da melhor maneira.

**IMPORTANTE:** Sugerimos também que guarde este manual de instruções após a leitura para futuras consultas.

## ÍNDICE

1	INFORMAÇÕES GERAIS	05
2	SEGURANÇA	06
3	CARACTERÍSTICAS DO PRODUTO	08
4	INSTALAÇÃO	10
5	INSTRUÇÕES DE USO	13
6	LIMPEZA E CONSERVAÇÃO	18
7	PROBLEMAS E SOLUÇÕES	23
8	PROTEÇÃO AMBIENTAL	24
9	ESPECIFICAÇÕES TÉCNICAS	25
10	GARANTIA	26
11	PROGRAMA DE RELACIONAMENTO	27

Obrigado por escolher nossos produtos. Estamos certos de que será um grande prazer usar seu novo Forno Elettromec.

Antes de usar o produto, recomendamos que leia atentamente as instruções, pois elas contêm detalhes sobre seu uso e suas funções.

Certifique-se de que todas as pessoas que usarão o produto estejam familiarizadas com sua operação e medidas de segurança. É importante fazer a instalação correta do equipamento e ficar atento às instruções de segurança.

Recomendamos manter este manual de utilização junto ao produto, para referência futura, e também disponibilizá-lo para futuros usuários.

Este produto é destinado ao uso doméstico e aplicações similares como por exemplo:

- Área da cozinha em lojas, escritórios e outros ambientes de trabalho;
- Casas de Campo, hotéis e outros ambientes residenciais;
- Ambientes de educação e serviços culinários;

Caso o produto aparentemente não esteja operando corretamente, verifique a página **PROBLEMAS E SOLUÇÕES** para obter informações. Caso a dúvida ainda persista, entre em contato com o serviço de atendimento ao consumidor Elettromec.

**IMPORTANTE:**

- Esse produto foi desenvolvido exclusivamente para uso doméstico, devendo ser instalado e utilizado em locais com permanente ventilação.
- Este produto não se destina à utilização por pessoas (inclusive crianças) com capacidades físicas, sensoriais ou mentais reduzidas, a menos que tenham recebido instruções referentes à utilização ou estejam sob a supervisão de uma pessoa responsável pela sua segurança.
- Não permita que as crianças brinquem com o produto. Mantenha os materiais de embalagem fora do alcance de crianças para evitar riscos de sufocamento.

**ADVERTÊNCIA:****Antes de Ligar o Produto à Rede Elétrica**

- Verificar se a tensão da rede elétrica é compatível com as informações descritas na etiqueta do produto, para proteção da rede elétrica o produto deve ser ligado a um circuito protegido por um disjuntor . Em caso de dúvidas chame um profissional qualificado.
- O correto dimensionamento da rede elétrica é necessário para a instalação deste produto.
- Utilize uma tomada exclusiva com fusível 3A ou aos dois fios da bifásica protegidos por um fusível 3A, ou disjuntores, não utilize adaptadores de tomada (tipo T), ou extensões.
- Não utilize o produto se o cabo de alimentação estiver danificado, a fim de evitar riscos, neste caso entre em contato com suporte ao cliente, ou serviço autorizado Elettromec, para que seja efetuado a troca do cabo de alimentação.
- O produto deve ser instalado de acordo com as instruções descritas em seu gabarito e todas as medidas devem ser seguidas.
- É recomendado que a instalação seja feita por um Posto de Assistência Técnica Autorizado Elettromec.

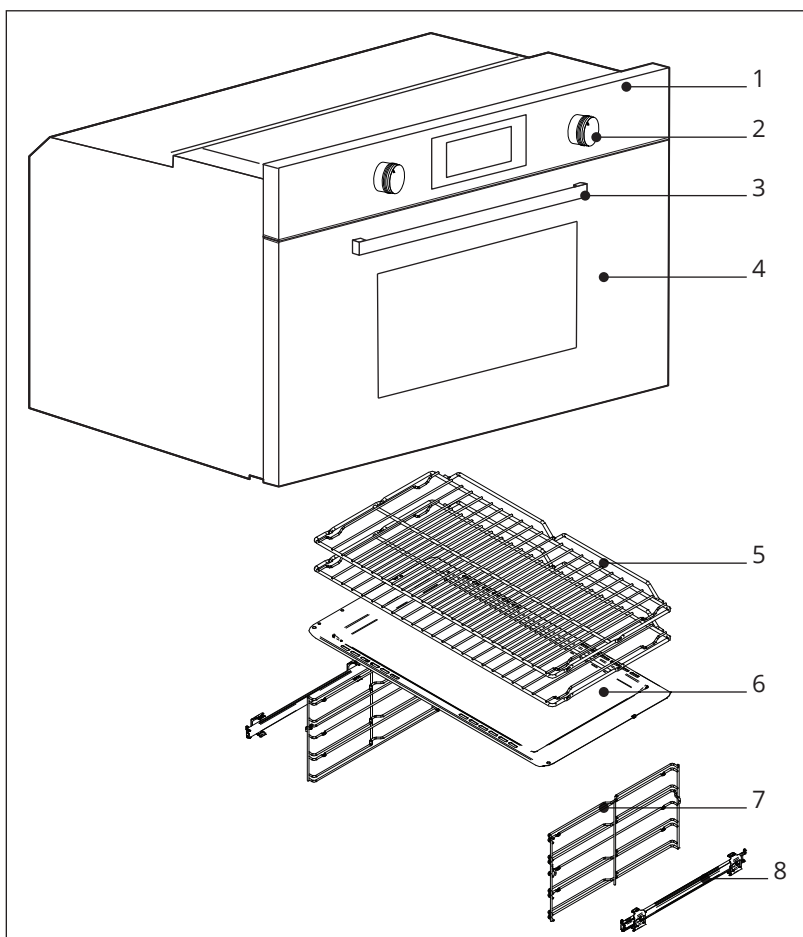
- Para prevenir danos na vedação da porta, tenha certeza de que ela esteja totalmente aberta quando deslocar as prateleiras do compartimento.
- O produto deve ser posicionado em local de fácil acesso ao plugue da tomada.

### **ATENÇÃO:**

- Durante a instalação, manutenção de qualquer tipo ou limpeza, desligue o produto da rede elétrica, utilizando o disjuntor ou retirando o plugue da tomada.
- Mantenha as aberturas de ventilação, do gabinete do produto ou da estrutura interna, sem obstruções.
- Nunca permita que as crianças operem ou brinquem no interior do aparelho.
- Nunca limpe o aparelho com produtos inflamáveis e não guarde gasolina ou outros vapores ou líquidos inflamáveis perto do produto. Os vapores podem gerar riscos de incêndio ou explosão.
- Nunca tente consertar o produto.
- Nunca tocar os elementos de aquecimento dentro do forno. Na operação grelhar, partes acessíveis podem ficar muito quentes. Mantenha as crianças em uma distância segura.
- Nunca remova a etiqueta de identificação do produto.
- Não guarde substâncias explosivas como latas de aerossol dentro do produto.
- Não use aparelhos elétricos dentro dos compartimentos de armazenamento de alimentos do produto, a menos que sejam do tipo recomendado pelo fabricante.
- Nunca utilize o forno, quando o cabo de alimentação estiver danificado, entre em contato com um Posto de Assistência Técnica Autorizado Elettromec, para que seja substituído adequadamente.
- Antes do produto ser colocado em funcionamento, todos os rótulos e filmes protetores aplicados, internamente e externamente devem ser removidos.
- Depois de cada uso, assegure-se que os manipuladores do painel de controle estejam posicionados em “O” (OFF, posição desligado).
- O uso deste produto não é recomendado para pessoas (incluindo crianças) com capacidades físicas, sensoriais ou mentais reduzidas ou por pessoas sem experiência ou conhecimento no uso de produtos, a menos que estejam supervisionadas ou instruídas por pessoas adultas e responsáveis pela segurança. As crianças devem ser supervisionadas para que não brinquem com o produto.
- Limpe seu produto periodicamente, seguindo as instruções descritas no capítulo “LIMPEZA E CONSERVAÇÃO”.

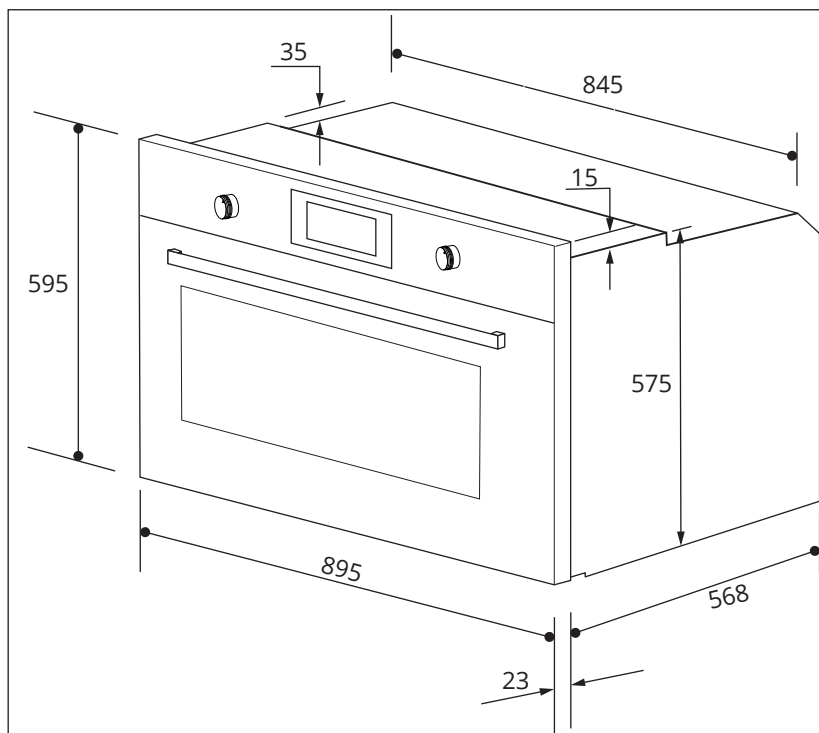
**Conheça seu Produto**

- |   |                      |   |                          |
|---|----------------------|---|--------------------------|
| 1 | Painel de controle   | 5 | Prateleira aramada       |
| 2 | Manipulo de controle | 6 | Bandeja anti-gotejamento |
| 3 | Puxador              | 7 | Grade/Guia lateral       |
| 4 | Porta                | 8 | Trilho telescópico       |





## Dimensões do Produto



**IMPORTANTE:**

Antes da instalação e utilização do produto, remova as embalagens internas e externas. Durante a instalação, mantenha o produto desligado da alimentação elétrica.

**Requisitos Elétricos**

Antes de efetuar a conexão elétrica, verifique se a tensão indicada na etiqueta do produto é compatível com a rede elétrica de alimentação.

O forno requer corrente alternada monofásica 220 V - 60 Hz, usando cabo de alimentação. Certifique-se de que a fonte de alimentação doméstica pode suportar a carga elétrica do dispositivo. A segurança elétrica deste produto só é assegurada se o mesmo estiver corretamente conectado a um sistema com ligação à terra eficiente.

Em caso de conexão permanente à rede elétrica, aplique um interruptor bipolar dimensionado para a carga correspondente, com uma abertura para cada contato de pelo menos 3 mm.

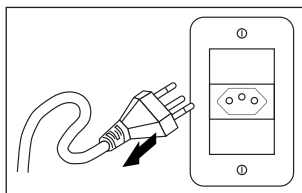
O cordão de alimentação fornecido é munido de um plugue tripolar padrão ABNT de 16 A. A tomada a ser utilizada deve ser adequada para a carga elétrica do produto e deve cumprir os regulamentos vigentes.

O instalador deve verificar se a seção dos cabos de encaixe está adequada à energia absorvida pelo forno, conforme indicado na placa serial.

O soquete de conexão deve ser facilmente acessível. A desconexão do produto da alimentação elétrica deve ser permitida após a instalação ser realizada.

**ADVERTÊNCIA:**

Risco de Choque Elétrico: Para garantir a proteção do usuário contra choques elétricos, utilizar uma tomada devidamente aterrada; não remova o pino do fio terra do plugue; não utilize adaptadores, extensões ou T's na tomada. Para efetuar qualquer manutenção no produto retire o plugue da tomada.

**ATENÇÃO:**

Durante a conexão elétrica, certifique-se de que o cabo de alimentação não está danificado. Se não estiver intacto, para evitar qualquer risco, ele deve ser completamente substituído por um cabo com as mesmas características e apenas por um Posto de Assistência Técnica Autorizado Elettromec. Em caso de substituição do cabo de alimentação, assegure o uso de um cabo elétrico certificado de acordo com as normas Brasileiras e adequado às características técnicas do produto.

## Preparando para Instalação

### ATENÇÃO:

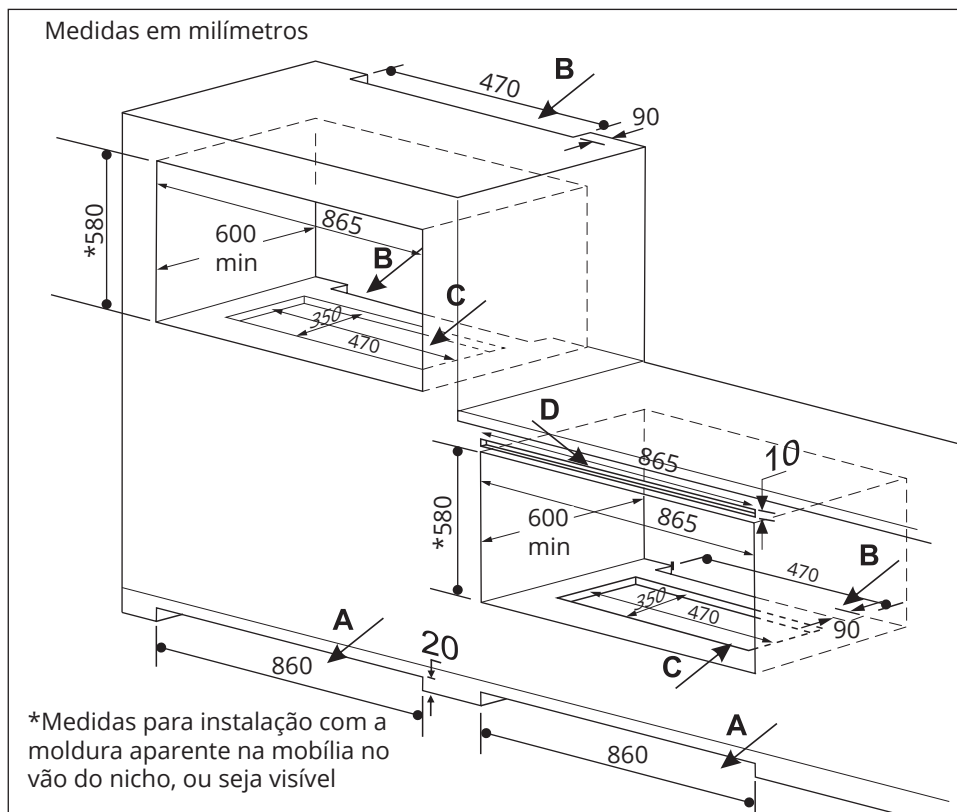
A instalação desse produto é recomendada apenas para ambientes com ventilação permanentemente conforme especificado. O ambiente deve ser mantido ventilado para dispersar o calor corretamente e a umidade produzida nos processos de cozimento.

Não levante ou retire o forno apoiando pelo puxador da porta e não exerça pressão ou carregue peso quando o mesmo estiver aberto.

A Elettromec não se responsabiliza por problemas causados pela má instalação do produto”.

### Instalação em nicho coluna ou balcão

As dimensões para o nicho, devem estar de acordo com as descrições informadas neste manual. Devem ser observadas as dimensões mínimas de espaço necessárias para a instalação do forno.



**NOTA:** A circulação (A) na base permite a tomada de ar fresco frontal. A passagem de ar traseira (B) auxilia o rápido resfriamento da fiação e tubulações metálicas.

A furação da base (C) auxilia a captação de ar do produto mantendo a combustão do gás constante e a refrigeração da base metálica. (D) Entrada de ar frontal na instalação do tipo balcão.

O armário possui os seguintes requisitos:

- O armário e seus componentes devem poder resistir a uma temperatura de 90°C sem deformações e/ou defeitos da superfície.
- O armário deve permitir a passagem livre das conexões elétricas. Todos os armários de cozinha a nível doméstico devem ser protegidos com material à prova de fogo de acordo com os padrões vigentes.

É importante que todas as operações relativas à instalação do produto devem ser realizados pelo posto de assistência técnica autorizado Elettromec.

### **CUIDADO:**

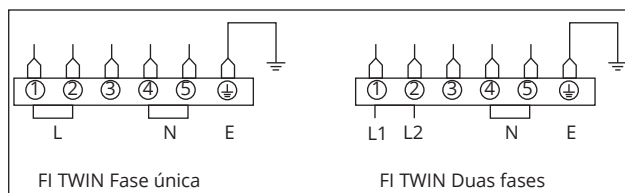
Respeite as aberturas mínimas de ventilação dos armários.

### **Nicho**

As dimensões da abertura a serem feitas no armário para montagem do forno estão disponíveis para download no site da Elettromec, [www.elettromec.com.br](http://www.elettromec.com.br). Certifique-se de que o armário onde o forno for ser instalado pode suportar o peso de 45 kg.

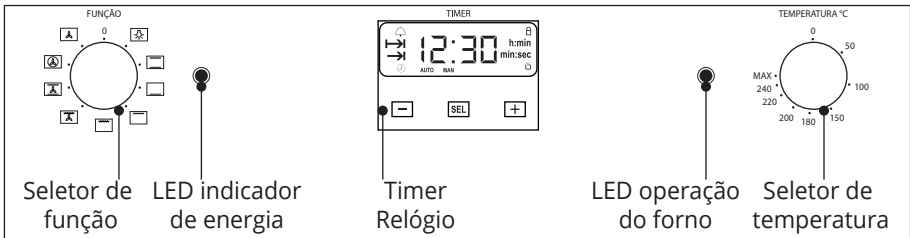
É necessário criar uma abertura na parte inferior traseira do armário ou na prateleira de suporte do forno, para permitir que haja circulação de ar suficiente para o arrefecimento do forno durante o funcionamento.

Certifique-se de que o forno esteja instalado com segurança dentro do armário. Use os parafusos A para fixação do forno.



**IMPORTANTE:**

Na primeira utilização, aqueça o forno a uma temperatura de 250°C por 30 minutos, aproximadamente para eliminar os odores de resíduos industriais, após isso limpe com uma esponja macia com detergente neutro diluído em água, removendo eventuais resíduos, seque imediatamente. Antes de manusear o forno leia e siga todas as instruções de segurança.

**Painel de Controle**

- **LED indicação de energia** - Quando a luz do LED estiver acesa, indica que o forno está conectado corretamente ao ponto elétrico.
- **LED operação do forno** - Quando este LED estiver aceso, o forno está na fase de preaquecimento. Quando estiver apagado, o forno atingiu a temperatura ajustada. Quando piscar intermitentemente, a temperatura dentro do forno está sendo mantida constantemente no valor ajustado no termostato.
- **Seletor de temperatura** - O termostato do forno controla a temperatura de cozimento desejada para todas as opções do forno, incluindo aquelas que utilizam o grill. Girando o botão relativo no sentido horário, haverá controle da temperatura dentro do forno no valor desejado entre 50 e 270 °C.
- **Seletor de função** - Permite selecionar a função desejada para o preparo de seu prato.
- **Timer/Relógio** - Além de funcionar como relógio, realiza todas as funções de timer disponíveis no produto.

**Funções Display Digital****Ajuste do Relógio**

- Pressione **SEL** quatro vezes para entrar no modo "relógio", o ícone no display piscará;
- Ajuste o relógio, pressionando **-** ou **+**. Pressionando e segurando **-** ou **+** os números avançarão mais rapidamente.
- O tempo pode ser ajustado sempre que desejar, mas, se houver programas configurados, os mesmos serão cancelados.

## Modo Manual

- Selecione a função e temperatura desejada e o forno irá funcionar de modo manual, após o fim do preparo o forno deve ser desligado manualmente.

## Timer Operacional

- Pressione **[SEL]** duas vezes, o ícone **▶▶** começará a piscar e no display aparecerá os números **□:□□**;
- Defina o tempo de cozimento necessário pressionando **[+]**. Após alguns segundos, o tempo reaparecerá e a programação será completa.
- Selecione a temperatura e a função desejada. No final do tempo definido, um sinal sonoro indica o fim do cozimento, e o forno será desligado.
- Gire os manípulos para a posição desligada. Para interromper o alarme, pressione **[SEL]**.

## Programação Futura

- Pressione **[SEL]** duas vezes, o ícone **▶▶** começará a piscar e no display aparecerá os números **□:□□**;
- Defina o tempo de cozimento necessário pressionando **[+]**;
- Pressione **[SEL]**, o ícone **▶▶** começará a piscar.
- Pressione **[+]** para definir o tempo final do cozimento. Após alguns segundos, o tempo reaparecerá e a programação será completa;

O forno permanecerá desligado e ligará automaticamente de acordo com o que foi definido.

No final do tempo predefinido, um sinal sonoro indicará o fim do cozimento e o forno será desligado automaticamente.

- Gire os manípulos para a posição desligada. Para interromper o alarme e cancelar a programação, pressione **[SEL]**.

Exemplo: São 11:30, um tempo de cozimento de 30 minutos é definido e você deseja que o cozimento termine às 13:00. O forno será ligado às 12:30 e será desligado novamente às 13:00.

## Timer Sonoro

- Pressione **[SEL]**, o ícone **🔔** piscará e os números **□:□□** aparecerão.
- Pressione **[+]** para definir o tempo desejado. Após alguns segundos o ícone **🔔** deixará de piscar e o relógio retornará. Quando o tempo definido for atingido, o alarme começará a tocar. Pressione **[SEL]** para parar o alarme.

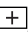
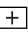


## Alarme

O alarme continuará tocando por cerca de 6 minutos; para interromper o sinal:

- Pressione **[SEL]**. É possível ajustar o volume do alarme, existem três níveis (L1, L2 e L3) que podem ser selecionados, ao pressionar essa a tecla **[+]**.

**NOTAS:** O bloqueio deve ser desativado para exibir o tempo de cozimento restante. Depois de configurar uma programação, espere que o símbolo **A** ou **AUTO** pare de piscar antes de ativar a função de bloqueio.

## Função Bloqueio de Segurança

- Pressione a tecla , por 10 segundos, o ícone  ficará ativo no display, após acionado nenhum comando será operacional.
- Pressione novamente a tecla , por 10 segundos, o ícone  será desabilitado no display e todos os comandos voltarão a ficar operacional.

## Seletor de Funções (Comutador de função)

Permite selecionar e configurar entre 9 funções de cocção do forno.

### Luz do Forno

- A luz do forno pode ser ligada de forma independente, a qualquer momento. A luz permanecerá acesa também com outras funções.

### Estático

- Com a distribuição de calor simultânea que vem de cima e de baixo, esta função serve para assar alimentos que requerem cozimento lento, com a adição constante de líquidos. Serve para qualquer tipo de assado, pão, bolos e biscoitos em geral. Use apenas uma prateleira para este tipo de cozimento. Caso contrário, a temperatura não será distribuída corretamente.

### Aquecimento Superior

- Esta função ativa o elemento de calor na parte superior. O calor intenso difundido a partir da parte superior é excelente para finalizar o cozimento de alimentos cozidos no interior, mas não inteiramente na superfície.

### Aquecimento Inferior

- Neste caso, o elemento de aquecimento da parte inferior começará a funcionar. Ao contrário do cozimento utilizando a parte superior, esta função é recomendada para aperfeiçoar o cozimento de pratos que já estão cozidos na superfície, mas que precisam cozinhar mais no centro. O calor intenso da parte inferior é excelente para assar carnes que não são tão macias.

### Estático + Circulação

- A ativação dos elementos de calor das partes superior e inferior juntamente com o ventilador assegura a distribuição uniforme do calor intenso produzido. O ar quente que circula dentro do forno cozinha uniformemente e bronzeia pratos diferentes, em um ou mais níveis, que requerem temperaturas semelhantes. Para as carnes assadas, a otimização da distribuição de calor permite cozinhar em temperaturas mais baixas, reduzindo a dispersão de molhos. Isso ajuda a manter a carne mais macia e reduz a diminuição do peso.

### Convecção + Circulação

- Este tipo de cozimento é recomendado para pratos colocados em vários níveis, mesmo sendo diferentes uns dos outros sem misturar o odor deles. A circulação de ar quente permite assar devagar e de maneira homogênea.

## Grill Elétrico

- O grill emite um calor intenso que permite assar e grelhar o seu prato. O grelhamento imediato das carnes impede a fuga de líquidos, mantendo-as macias. É possível usar espeto em modelos onde esta função está configurada. Use sempre a Grelha com a porta fechada e por um tempo máximo de 15 minutos. Consulte o parágrafo "Uso do Grill".

## Grill + Circulação

- Esta função permite grelhar de maneira suave devido a sua ventilação interna. A circulação forçada de ar dentro do forno aumenta a entrada de calor nos alimentos e evita a queima na superfície. Use sempre o Grill com a porta fechada e por um tempo máximo de 15 minutos. Consulte o parágrafo "Uso do Grill".

## Circulação

- Esta função pode ser utilizada para descongelar e/ou secar o alimento a ser cozido, apenas com o movimento do ar que circula à temperatura ambiente. Isso permite o descongelamento de pratos sem alterar o seu sabor ou aparência.

## Posição das grelhas internas para cozimento específico

Posição nº 1 e 2 inferior	Bolos congelados, assados longos, Peru, Bolos, Steaks, Carne bem preparadas;
Posição nº 2 inferior	Bolos, Pão de Forma, Torrada, Caçarola, Pão integral, Carne;
Posição nº 2 e 3 inferior	Biscoitos, carne fina cortada;
Posição nº 3 inferior	Para Dourar na Grelha

Estes dados relativos às posições culinárias são indicativos e podem ser interpretados com base em sua própria experiência.

## Uso do Grill

Com o grill é possível cozinhar peixe, vegetais, pequenos espetos de alimentos e vários tipos de carne, com exceção da carne magra. A carne cortada em fatias finas e o peixe deve sempre ser grelhado rapidamente, ligeiramente untados com óleo usando utensílios adequados e sempre colocada na grelha.

A grelha deve ser disposta na posição mais próxima do elemento de aquecimento superior, em proporção à espessura do prato, para evitar queimá-la externamente e não cozinhar o suficiente por dentro. Apenas tempere a carne com sal depois de cozinhar, caso contrário ela ficará menos suculenta.

Não fure alimentos durante o cozimento, nem mesmo para virá-los. O suco dos alimentos será desperdiçado, fazendo com que fiquem ressecados.

Para otimizar o cozimento do grill, ligue a função grill do forno e aqueça previamente pelo menos 10 minutos. Introduza o prato dentro do forno na posição mais próxima do Grill, dependendo do tipo de alimento a ser cozido.



Use sempre o Grill com a porta fechada e por um tempo máximo de 15 minutos.

A carne pode ser arrumada em recipientes adequados ou cozida diretamente na grelha. No último caso, sempre despeje um pouco de água na bandeja de gotejamento e insira-a nas guias sob a grade. Isso evita que a gordura na bandeja de gotejamento seja queimada e crie odores desagradáveis.

### **Remoção/Montagem das Prateleiras Aramadas**

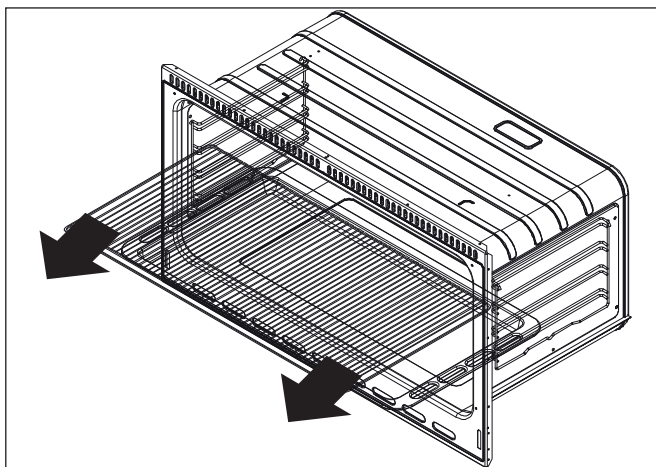
Antes de remover as prateleiras certifique-se de que o forno esteja frio, para evitar risco de queimaduras.

Para liberar as prateleiras siga esses passos:

- Puxe a prateleira, pelas extremidades em direção a porta do forno, para liberá-la, das guias da grade lateral.

Para a prateleira aramada, sobre os trilhos telescópicos, siga esses passos:

- Puxe a prateleira, pelas extremidades em direção a porta do forno;
- Em seguida puxe para cima para liberá-la dos trilhos telescópicos.



### **ATENÇÃO:**

Durante o uso do grill, as partes acessíveis podem sobreaquecer. Por conseguinte, recomenda-se manter longe do alcance de crianças.

O forno nunca deve ser usado para aquecer a casa ou a sala em que estiver instalado.

### **Ventilador Tangencial**

O ventilador tangencial para resfriamento do painel de controle e puxador da porta do forno. O funcionamento de inicia alguns minutos após o início do cozimento, quando o forno atingir certa temperatura e também evita o superaquecimento do nicho. O ar quente expelido pela parte inferior do painel de controle também continuará a escapar após o forno ter sido desligado, até que a temperatura caia para níveis normais.

**Manutenção e Limpeza**

- Desconecte a fonte de energia elétrica antes de executar qualquer tipo de manutenção no produto.
- Não use produtos de limpeza a vapor no produto.
- Não use materiais abrasivos ou raspadores de metal afiados para limpar a porta do forno, pois podem arranhar ou danificar as superfícies e fazer o vidro quebrar. Não use produtos ácidos, pois podem danificar as peças esmaltadas.
- Desligue os elementos de aquecimento, espere que as partes internas do forno esfriem antes de tocá-las ou limpá-las. Preste muita atenção às grelhas ao cozinhar. Limpe o forno com cuidado. Tenha cuidado para evitar queimaduras a vapor. Além disso, alguns detergentes criam gases nocivos ao contato com o calor.

**Manutenção Regular**

Verifique periodicamente o estado da vedação de borracha localizada em torno da abertura do forno. Isso garante o funcionamento correto do forno. Se for observado qualquer dano à junta, entre em contato com Posto de Assistência Técnica Autorizado Elettromec mais próximo.

**Limpeza das Superfícies**

As peças esmaltadas ou de aço inoxidável devem ser tratadas com cautela. Use água ou produtos específicos, seque completamente com um pano macio. Não use produtos abrasivos. Em caso de sujeiras difíceis de limpar em acabamento esmaltado, use uma esponja de plástico ou similar, com água quente e vinagre. Se os resíduos de alimentos ou óleo, açúcar, manchas de graxa, etc., não forem imediatamente removidos após o uso do forno, eles podem se tornar mais difíceis de remover. Isso facilitará sua remoção se as partes internas do forno forem limpas enquanto ainda estiverem quentes. Sempre realizar a limpeza com luvas de proteção.

**Serigrafia do Painel**

Os símbolos serigrafados impressos no aparelho podem ser danificados se acumularem sujeira (alimentos, óleos, líquidos, sais, etc.) e se permanecerem por um período excessivamente longo neles.

O resíduo de sujeira deve ser removido imediatamente, mas use produtos de limpeza leve especificamente feitos para o aço, pois outros excessivamente abrasivos ou solventes, podem fazer os símbolos apagarem.

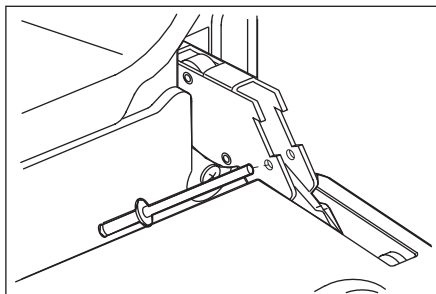
**Problemas Operacionais**

Em caso de operação anormal, entre em contato com Posto de Assistência Técnica Autorizado Elettromec mais próximo.

## Remoção/Montagem da Porta do Forno

Para remover e reinserir a porta do forno, siga as instruções abaixo.

Abra completamente a porta e, em ambas as dobradiças, insira uma haste de metal (não fornecida) com um diâmetro de aproximadamente 3 mm no furo mostrado abaixo.



Segure a porta com as duas mãos nos lados para baixo. Levante a porta levemente e remova as dobradiças dos dois locais. Puxe a porta em sua direção para liberar as dobradiças das aberturas da armação do forno.

### Reinserção da Porta do Forno

Agir em ordem inversa, segurando a porta de lado com ambas as mãos em direção ao fundo e inserindo as dobradiças nas aberturas do quadro dianteiro do forno (preste atenção ao posicionamento da junta da parte inferior). Com a porta do forno totalmente aberta, retire as duas hastes de metal das dobradiças.

Feche a porta do forno lentamente e verifique se ela foi inserida corretamente e alinhada com as arestas laterais.

### ATENÇÃO:

- Com a porta caída, nunca remova as 2 hastes de metal que prendem as dobradiças trancadas.
- Não apoie pesos na porta ou os pendure no puxador, eles podem danificar os produtos, criando mau funcionamento
- Além disso, não use o forno até que a porta do forno tenha sido montada corretamente.

### Remoção/Montagem do Vidro da Porta do Forno

Para facilitar a limpeza da porta, você pode remover o vidro dentro dela. Para removê-lo, siga as instruções abaixo, dependendo do modelo da porta montado no forno.

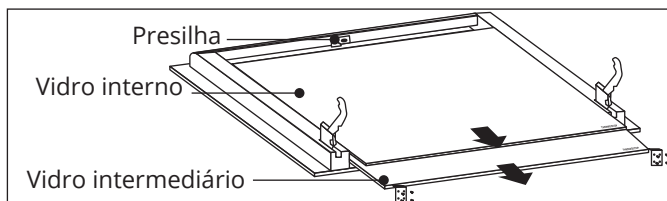
### ATENÇÃO:

Para remover o vidro interno, é necessário retirar a porta do forno (consulte o parágrafo "Removendo a porta do forno") e coloque-a sobre uma superfície estável que assegure que as etapas necessárias sejam realizadas com segurança.

## ATENÇÃO:

Não use qualquer tipo de instrumento brusco ou afiado que possa quebrar o vidro ou danificar a porta. Preste atenção em que forma você coloca as superfícies de vidro quando as coloca de volta, pois elas não podem ser giradas. Se não estiverem posicionados corretamente, isso pode afetar o funcionamento do forno ou mesmo danificar gravemente o produto.

Junto com o vidro externo, você também pode extrair o vidro intermediário (se presente). Remova a porta do forno, desenrosque os 4 parafusos de fixação da placa de aço C que bloqueiam as superfícies de vidro no lugar. As superfícies de vidro agora podem ser removidas, deslizando-as.



Execute os mesmos passos na ordem inversa para remontar as superfícies de vidro. Tenha o máximo cuidado para garantir que eles estão na ordem correta e são colocados no caminho certo (o vidro transparente deve ser para dentro e a posição das letras nas superfícies de vidro deve ser como em (figura 6). Certifique-se também de que as juntas de proteção estejam posicionadas corretamente. Antes de montar a porta, certifique-se de que o vidro esteja bem colocado.

## ATENÇÃO:

A remoção e a instalação devem ser realizadas de maneira precisa e com atenção máxima para evitar quebrar o vidro.

## ATENÇÃO:

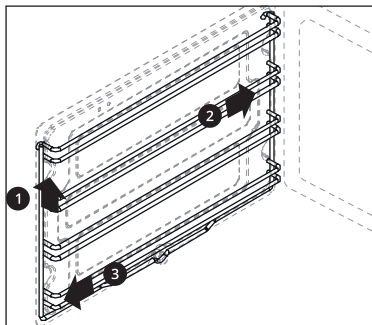
- Não remova os ganchos de bloqueio da dobradiça do lugar quando a porta não estiver montada no forno. Não feche as dobradiças sem o peso da porta, pois causa o fechamento violento das molas.
- Não coloque pesos na porta e não use pesos no puxador, pois isso pode danificar o produto e causar avarias.
- Além disso, não use o forno até que a porta tenha sido reposicionada corretamente.

## Remoção/Montagem dos Guias Laterais

Para liberar as guias laterais siga esses passos:

- Levante (1) e puxe (2) a guia em direção ao interior do forno, retirando o gancho da grade/guia da fenda na parede do forno.

- Puxe (3) a grade/guia na direção externa da cavidade do forno e levante-a deslizando para fora de sua posição na traseira.
- Para reinstalar as grades/guias, execute as etapas na ordem inversa. Cuidado para não danificar o esmalte das paredes do forno.



### Remoção/Montagem das Corrediças Telescópicas

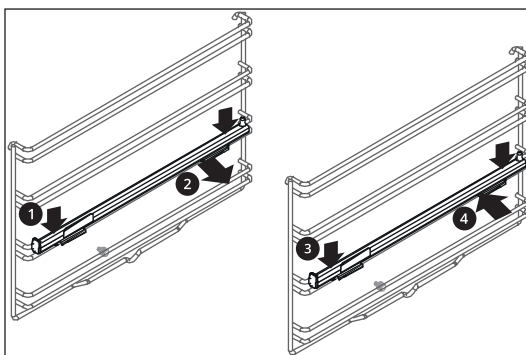
As corrediças telescópicas não são intercambiáveis entre os lados do forno.

Para removê-las, proceda da seguinte maneira:

- Remova a grade/guia lateral do forno juntamente com a corrediça telescópica, conforme indicado no parágrafo anterior. Coloque a grade/guia em uma superfície plana.
- Pressione (1) levemente de cima para baixo, próximo dos acoplamentos no elemento deslizante. Após os acoplamentos abaixo saírem da haste da guia lateral, remova a corrediça telescópica.

Para reposicionar a corrediça telescópica:

- Posicione (3) os ganchos superiores nas hastes especiais da guia lateral. Assegure-se também de que a corrediça seja capaz de se deslocar movimentando-se em direção ao lado externo do forno.
- Pressione (4) a corrediça em direção à parte inferior dos elementos de forma que fique firmemente acoplada às hastes inferiores.



## Substituição da Lâmpada do Forno

### ATENÇÃO:

Antes de substituir a lâmpada, assegure-se de que o plugue do forno esteja desconectado da rede elétrica ou que o disjuntor dedicado ao forno esteja desligado para evitar a possibilidade de choque elétrico. Assegure-se de que o forno e a lâmpada estejam frios e, então, remova a tampa de proteção.

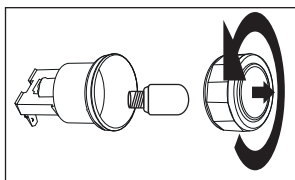
- Gire a tampa no sentido anti-horário;
- Remova cuidadosamente a lâmpada usada e insira a lâmpada nova;

**NOTA:** A lâmpada deve ser resistente a altas temperaturas (300°C) com as seguintes especificações: 220V, 60Hz, 25W, E14 montagem.

- Recoloque a tampa de proteção da lâmpada.

### IMPORTANTE

- Não utilize pano úmido para retirar a lâmpada se ainda estiver quente, pois isso o choque térmico poderá causar a quebra da lâmpada.
- Se a tampa de proteção estiver danificada ou quebrada, não use o forno até que a tampa tenha sido substituída ou reinserida corretamente e com segurança.
- Use sempre um pano limpo ou luvas.



Caso a tampa da proteção esteja danificada ou quebrada, não use o forno até a tampa ter sido substituída ou inserida de maneira correta e segura.

### ATENÇÃO:

Para a instalação e o uso corretos deste produto, consulte os dados técnicos fornecidos na etiqueta de série do produto. A etiqueta do produto está na borda do lado interno do forno.

## Assistência técnica e peças sobressalentes

### Peças sobressalentes

Não conserte ou substitua qualquer componente do forno, somente o Posto de Assistência Técnica Autorizado deve realizar a troca ou substituição das peças. Todas as intervenções e reparos devem ser realizados pelo serviço autorizado Elettromec mais próximo.

### Assistência Técnica

Caso o seu forno precise de assistência técnica e/ou peças sobressalentes, entre em contato com o Serviço de Atendimento ao Consumidor da Elettromec ou com o Posto de Serviços Autorizado Elettromec mais próximo.

<b>Problema</b>	<b>Causas Prováveis</b>	<b>Possíveis Soluções</b>
Forno não liga	Falta de energia	Verificar disjuntores do quadro de força.
	Falha de abastecimento de energia local	Religar a energia do local. Verificar com a concessionária.
	Temporizador desligado	Programar o temporizador ou colocá-lo na posição manual.
	Comutador da função de cocção desligado	Posicioná-lo na função adequada ao prato que se deseja preparar.
	Termostato não foi acionado	Posicionar o termostato na temperatura ideal para o assado.
Não assa	Não foi acionado o comutador de funções adequadamente	Posicione o comutador de funções na função recomendada para o assado.
	Termostato não foi acionado na temperatura adequada ou está desligado.	Posicionar o termostato na temperatura ideal para o assado. Fazer preaquecimento de 15 minutos antes de inserir a assadeira.
	Forno não foi preaquecido	Fazer preaquecimento de 15 minutos antes de inserir a assadeira.
Lâmpada não acende	Comutador da função de cocção desligado	Posicioná-lo na função adequada ou lâmpada.
	Lâmpada mau rosqueada ou queimada	Rosquear a lâmpada completamente ou substituir a lâmpada.



- Este produto não deve ser descartado no lixo comum.
- Os materiais utilizados neste produto podem ser reciclados e/ou reutilizados.
- O correto descarte deste produto, no final de sua vida útil, contribui de maneira sustentável em relação ao meio ambiente.
- Deve-se sempre observar a legislação local existente e vigente em sua região, para que desta forma, seja feito o descarte da forma mais correta possível.
- Este produto não pode ser tratado como lixo doméstico, como indica o símbolo mostrado no produto e em sua embalagem.
- Recomendamos que o descarte seja feito em ecopontos para o devido tratamento de resíduos.
- Recomendamos contatar um posto de serviço autorizado se surgir alguma dúvida e antes de realizar qualquer um dos procedimentos descritos acima. A unidade deve sempre estar desligada da tomada elétrica antes de ser aberta.



<b>Modelo</b>	<b>FM-EL-90-LC-2SMA</b>
Instalação	Embutir
Dimensões mm (L x A x P)	895 × 595 × 591
Volume	110 L
Potência	2.600 W
Tensão	220 V~
Frequência	60 Hz
Corrente elétrica	11,8 A
Lâmpada	25W/220V~ 60Hz E14

Caso seja necessário contatar um posto autorizado, acesse o site da Elettromec [www.elettromec.com.br](http://www.elettromec.com.br) e procure por nosso parceiro mais próximo.

Você também pode entrar em contato com o Serviço de Atendimento ao Cliente da Elettromec através do e-mail [sac@elettromec.com.br](mailto:sac@elettromec.com.br) ou telefone 0800 723 1202.

Garantimos este produto contra qualquer defeito de fabricação que venha a se apresentar no período de 9 meses, contados a partir do término da garantia legal de 90 dias, prevista no artigo 26, inciso II, da Lei nº 8078/90 (Código de Defesa do Consumidor).

#### **SÃO CONDIÇÕES DESTA GARANTIA:**

- 1 Qualquer defeito que for constatado neste produto deve ser comunicado em até 48 (quarenta e oito) horas ao Serviço Autorizado Elettromec mais próximo de sua residência.
- 2 Esta garantia abrange a substituição de peças que apresentarem defeitos constatados como sendo de fabricação, além da mão de obra utilizada no respectivo reparo.

#### **A GARANTIA NÃO COBRE:**

- Produtos ou peças danificadas devido a acidente de transporte ou manuseio, riscos, amassamentos ou atos e efeitos da natureza (raios, inundação, desmoronamento etc.), má armazenagem.
- Defeitos decorrentes da instalação inadequada realizada por pessoal não autorizado pela "Elettromec".
- Não funcionamento ou falhas decorrentes de problemas de fornecimento de energia elétrica no local onde produto está instalado. A substituição de Lâmpadas, vidros e plásticos.
- Despesas com transporte, peças, materiais e mão de obra para preparar o local aonde for instalado o produto (ex. Rede elétrica, conexões elétricas e hidráulicas, tomadas, esgoto, alvenaria, aterramento).
- Chamadas relacionadas à orientação de uso constantes no Manual do Consumidor ou no próprio produto, sendo passíveis de cobranças aos Consumidores. - Despesas relativas à instalação do produto e ou de ajuste do local as condições necessárias à instalação do mesmo.
- Caso haja a remoção e/ou alteração do número de série ou da etiqueta de identificação do produto.
- O produto for instalado ou utilizado em desacordo com o Manual do Consumidor.
- O produto for ligado em tensão diferente a qual foi destinado.
- O produto foi alvo de mau uso, descuidos ou ainda sofrer alterações, modificações ou consertos feitos por pessoas ou entidades não credenciadas pela Elettromec.
- O defeito for causado por acidente ou má utilização do produto pelo Consumidor.
- Despesas de deslocamento do Serviço Autorizado, quando e se o produto estiver instalado fora do município sede do Serviço Autorizado Elettromec. As lâmpadas e vidros não são cobertos pela garantia.
- Despesas decorrentes e consequentes de instalação de peças que não pertençam ao produto, sendo estas de responsabilidade única e exclusiva do Consumidor.
- Para sua comodidade, preserve o **MANUAL DO CONSUMIDOR, CERTIFICADO DE GARANTIA E A NOTA FISCAL DO PRODUTO.**

Quando necessário, consulte a nossa Rede de Serviços Autorizados e/ou o Serviço de Atendimento ao Consumidor.

A ELETTRMEC, buscando a melhoria contínua de seus produtos comercializados, reserva-se o direito de alterar seus produtos e suas características, técnicas ou estéticas sem prévio aviso.

## - PROGRAMA DE RELACIONAMENTO -

*inspire-se*

O PROGRAMA DE RELACIONAMENTO INSPIRE-SE OFERECE A VOCÊ A EXTENSÃO DA GARANTIA DE 1 PARA 2 ANOS. PARA OBTER O BENEFÍCIO, CADASTRE-SE NO PROGRAMA DE RELACIONAMENTO INSPIRE-SE NO SITE [WWW.ELETTROMECCOM.BR](http://WWW.ELETTROMECCOM.BR) E ACOMPANHE AS PRÓXIMAS NOVIDADES INTERAGINDO COM A ELETTROMECCOM NOS CANAIS DIGITAIS.

Garantia Estendida válida mediante preenchimento de formulário para produtos adquiridos a partir de março/2016. O benefício da extensão de garantia somente terá validade para os clientes que se inscreverem no Programa de Relacionamento Inspire-se até 3 meses após a emissão da nota fiscal. Válido para os produtos que se encontram no site.

Para a sua segurança e comodidade, os produtos Elettromec atendem as normativas e regulamentados do INMETRO. As especificações técnicas destacadas em cada categoria de produto são apresentadas de maneira geral e variam de acordo com a linha e/ou modelo de produto.

A Elettromec busca a melhoria contínua de seus produtos comercializados, reservando-se o direito de alterar os produtos e características técnicas ou estéticas, sem aviso prévio.



Acesse [elettromec.com.br](http://elettromec.com.br)

elettromec



elettromec

