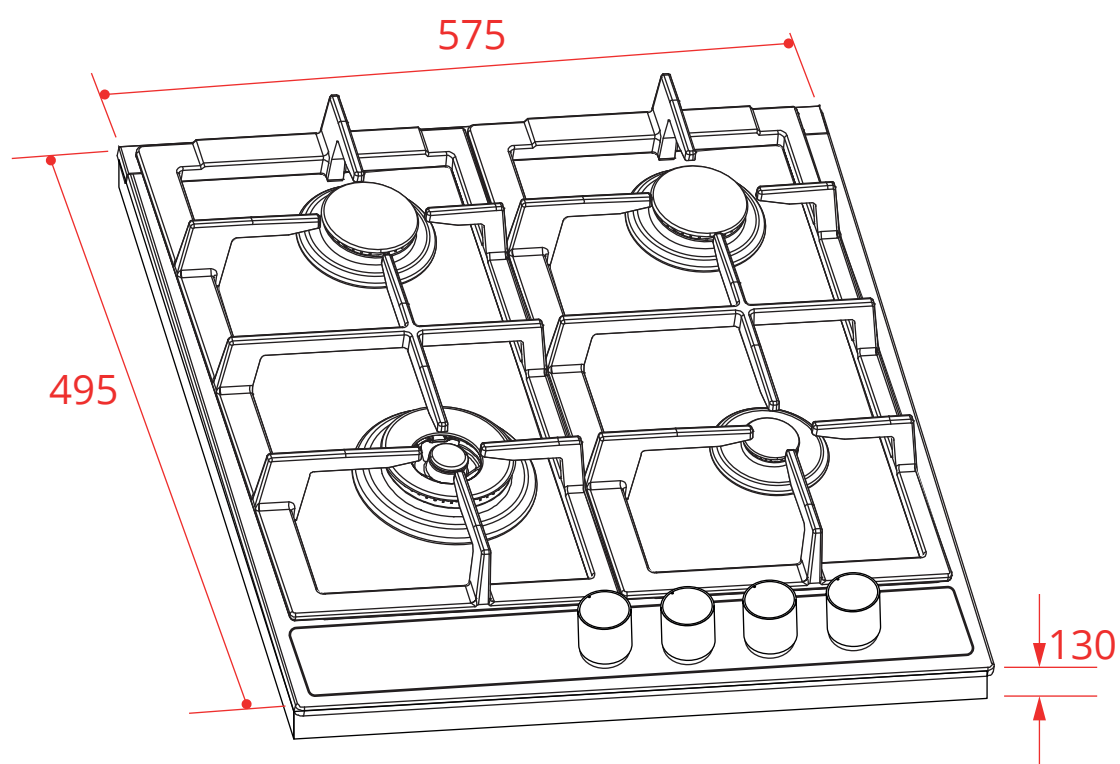


COOKTOP  
**VETRO 60 CM**

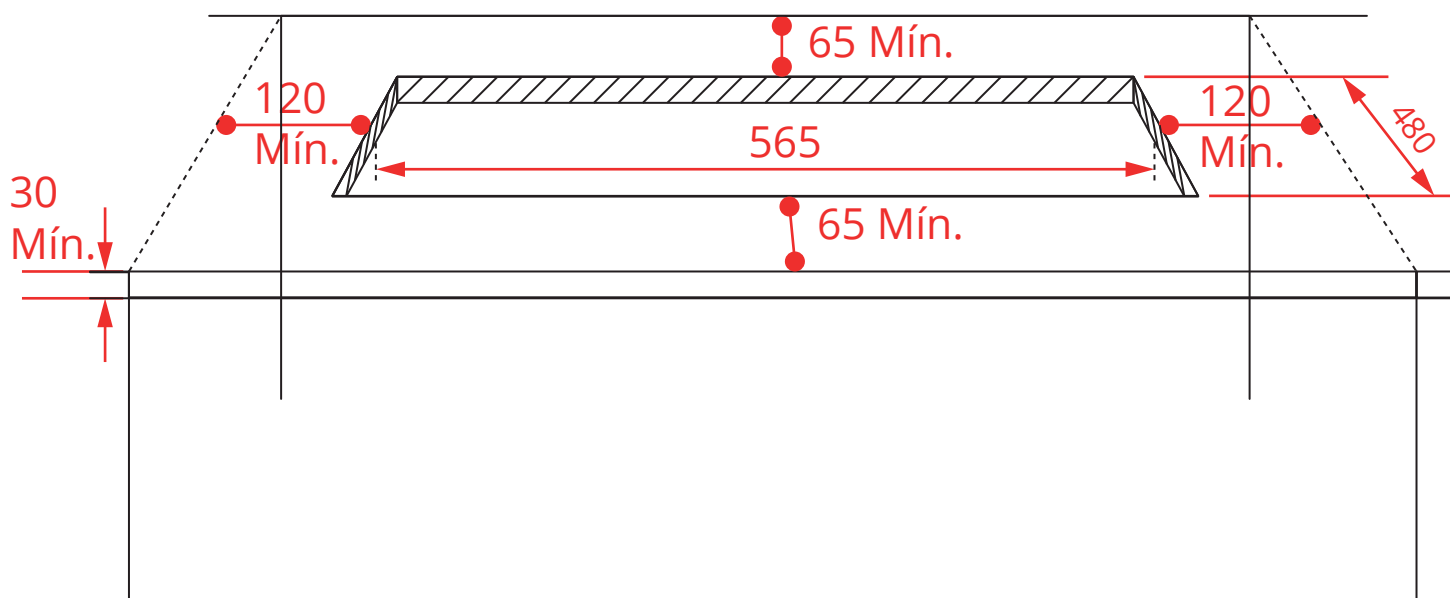
CKG-4Q-60-VT-3TNA



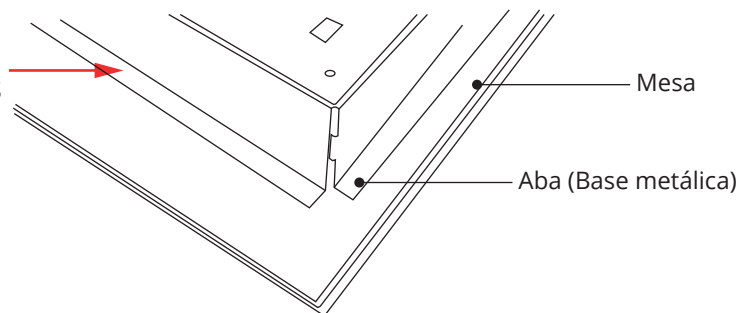
2020-07-03 - V1-R1  
Medidas em milímetros

COOKTOP  
**VETRO 60 CM**

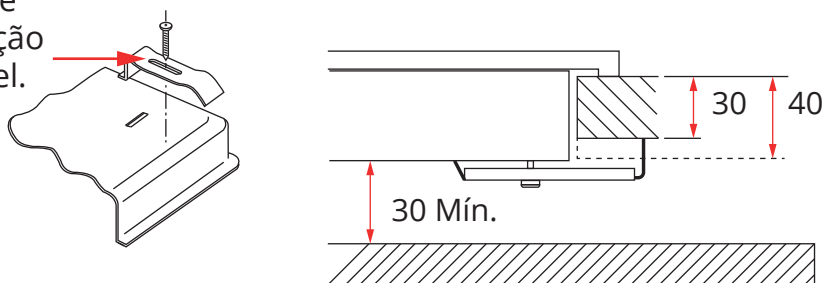
CKG-4Q-60-VT-3TNA



Recomendamos a instalação apoiando na aba da parte metálica, pois oferece maior resistência.



Utilize os ganchos de fixação para instalação do cooktop no móvel.

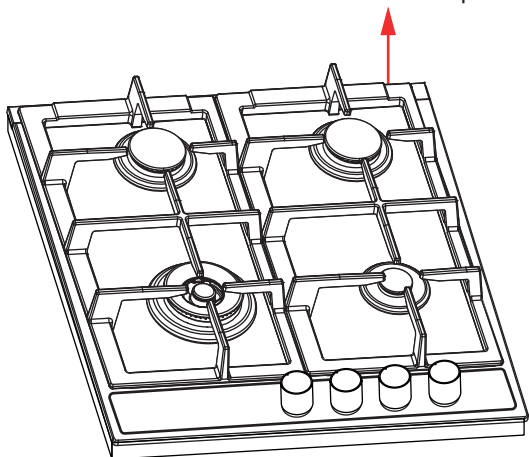


2020-07-03 - V1-R1  
Medidas em milímetros

COOKTOP  
**VETRO 60 CM**

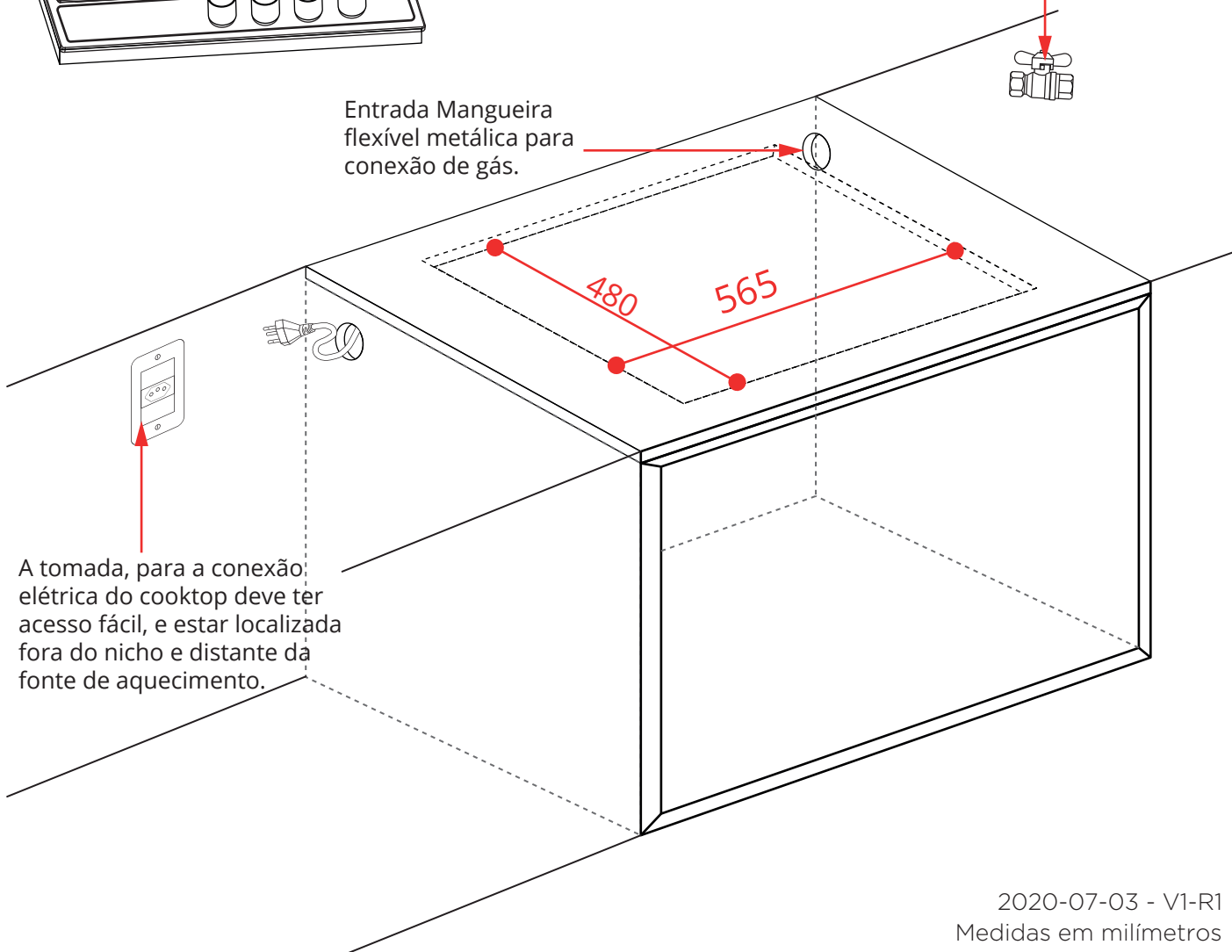
**CKG-4Q-60-VT-3TNA**

Entrada de gás localizada á direita na parte traseira do produto.  
Cabo de alimentação localizado centralizado na parte traseira do produto



O ponto de conexão do botijão de gás ou do gás canalizado devem estar localizado no máximo a 1 m do centro do cooktop, em local de fácil acesso para permitir a conexão e inspeção.

Entrada Mangueira flexível metálica para conexão de gás.



A tomada, para a conexão elétrica do cooktop deve ter acesso fácil, e estar localizada fora do nicho e distante da fonte de aquecimento.

2020-07-03 - V1-R1  
Medidas em milímetros