



# Manual do Consumidor

---

## Adegas

CV-2BI-45-XV-1ATA

CV-2BI-45-XV-2ATA





# Parabéns você acaba de adquirir um produto Elettromec, obrigado pela sua escolha!

Seja bem-vindo ao mundo Elettromec, você está prestes a desfrutar de toda a qualidade e sofisticação de seu novo produto.

Com base na nossa missão, nos preocupamos em entregar o seu produto alinhado com qualidade, design e segurança, para que desfrute ao máximo.

Estamos felizes com sua nova aquisição e desejamos que tenha ótimas experiências e momentos incríveis.

Apresentamos também a você o programa Inspire-se, mais que um programa de relacionamento, um programa feito para cuidar de você, acesse o nosso site para mais informações.

Este manual contém informações importantes para a sua segurança, apresentação do produto, como realizar a instalação e utilização. Conheça melhor o seu produto através deste manual e esteja pronto para aproveitá-lo da melhor maneira.

**Importante:** Sugerimos também que guarde este manual de instruções após a leitura para futuras consultas.

1	INFORMAÇÕES GERAIS	05
2	SEGURANÇA	06
3	CARACTERÍSTICAS DO PRODUTO	09
4	INSTALAÇÃO	11
5	INSTRUÇÕES DE USO	14
6	LIMPEZA E CONSERVAÇÃO	18
7	PROBLEMAS E SOLUÇÕES	19
8	PROTEÇÃO AMBIENTAL	20
9	ESPECIFICAÇÕES TÉCNICAS	21
10	GARANTIA	22
11	PROGRAMA DE RELACIONAMENTO	23

# 1

## INFORMAÇÕES GERAIS

Obrigado por escolher nossos produtos. Estamos certos de que será um grande prazer usar sua nova Adega Elettromec.

Antes de usar o produto, recomendamos que leia atentamente as instruções, pois elas contêm detalhes sobre seu uso e suas funções.

Certifique-se de que todas as pessoas que usarão o produto estejam familiarizadas com sua operação e medidas de segurança. É importante fazer a instalação correta do equipamento e ficar atento às instruções de segurança.

Recomendamos manter este manual de utilização junto ao produto, para referência futura, e também disponibilizá-lo para futuros usuários.

Este é um produto semiprofissional, destinado para o uso doméstico e aplicações similares, como por exemplo:

- Área da cozinha em lojas, escritórios e outros ambientes de trabalho;
- Casas de campo, hotéis e outros ambientes residenciais;
- Ambientes de educação e serviços culinários.

Caso o produto aparentemente não esteja operando corretamente, verifique a página **PROBLEMAS E SOLUÇÕES** para obter informações. Caso a dúvida ainda persista, use nossa linha de suporte ao cliente ou entre em contato com um posto de assistência técnica autorizada Elettromec.

**IMPORTANTE:**

Sua segurança é de extrema importância para nós. Leia atentamente este manual de instruções antes de tentar instalar ou usar o produto. Se houver alguma dúvida sobre as informações contidas neste manual, entre em contato com o serviço de atendimento ao consumidor Elettromec. A tensão elétrica, frequência e corrente corretas devem ser fornecidas ao produto a partir de um disjuntor elétrico dedicado e aterrado ou um fusível de retardo. As características e especificações estão sujeitas a alteração a qualquer momento sem notificação prévia.

**ATENÇÃO:**

- Este produto não se destina à utilização por pessoas (inclusive crianças) com capacidade físicas, sensoriais ou mentais reduzida, ou por pessoas com falta de experiência e conhecimento, a menos que tenham recebido instruções referentes à utilização ou estejam sob a supervisão de uma pessoa responsável pela sua segurança.
- Recomenda-se que as crianças sejam vigiadas para assegurar que não brinquem com o produto.
- A limpeza e manutenção por parte do usuário não devem ser realizadas por crianças.
- Não permita que crianças pendure-se na porta.
- Para evitar possíveis acidentes, crianças não devem tocar no compartimento do compressor ou nos componentes metálicos localizados na parte posterior do produto.

**AVISO:**

- Não obstrua as aberturas de ventilação no compartimento do produto ou na estrutura integrada.
- Não utilize dispositivos mecânicos ou outros aparelhos que não sejam aqueles recomendados pelo fabricante para acelerar o processo de descongelamento.
- Não danifique o circuito de refrigeração.
- Não utilize aparelhos elétricos nos compartimentos do produto, a menos que sejam do tipo recomendado pelo fabricante.
- Certifique-se de que o produto está conectado à fonte de alimentação de acordo com a etiqueta de classificação.
- Utilize uma tomada exclusiva com aterramento de 10A ou mais e não conecte o produto a um transformador ou tomada com múltiplas saídas.
- Para diminuir o risco de acidente, o plugue deve estar instalado num local de fácil acesso, sem a utilização de extensões e/ou adaptadores.
- Não deixe gasolina ou outros materiais inflamáveis próximos ao produto para evitar o risco de incêndio.
- Não armazene materiais inflamáveis, explosivos, líquidos ácidos e alcalinos no compartimento do produto.
- Não opere outros aparelhos dentro do compartimento do produto.
- Evite lavar ou colocar o produto em contato com água para não comprometer o isolamento dos componentes elétricos e causar possíveis choques.
- Não modifique o produto por conta própria pois poderá danificá-lo.
- Desligue o produto antes de limpar e realizar a manutenção.
- Quando houver um corte de energia, desligue o produto desconectando da alimentação elétrica.
- Verifique as normas locais relacionadas ao procedimento de descarte de produtos que contenham gás inflamável e refrigerantes.
- Envie o produto para um local adequado e destinado ao descarte.
- Antes de descartar a sua antiga adegas: Corte o cabo de alimentação, remova a porta e deixe as prateleiras no lugar para que as crianças não possam entrar.

**ATENÇÃO:**

- Nunca desligue o produto puxando o cabo de alimentação, sempre utilize o plugue.
- Não coloque o produto em cima do cabo de alimentação ou pise no cabo intencionalmente.
- Coloque o cabo de alimentação no local correto quando mudar o produto de lugar.
- Não utilize o produto se o cabo de alimentação estiver danificado, a fim de evitar riscos, neste caso entre em contato com suporte ao cliente, ou serviço autorizado Elettromec, para que seja efetuado a troca por técnico qualificado.
- Se necessário, estenda o cabo de alimentação utilizando um cabo de 0,75mm<sup>2</sup> de espessura ou maior.



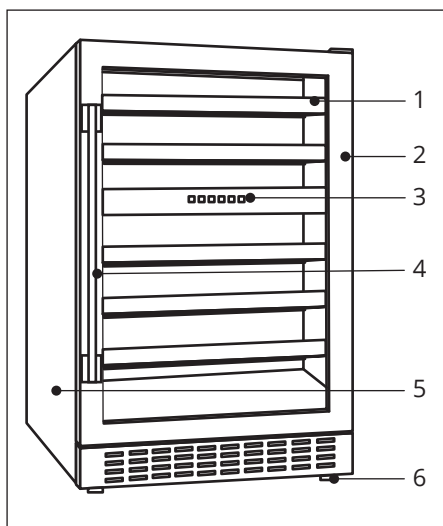
# 3

## CARACTERÍSTICAS DO PRODUTO

### Conheça seu Produto

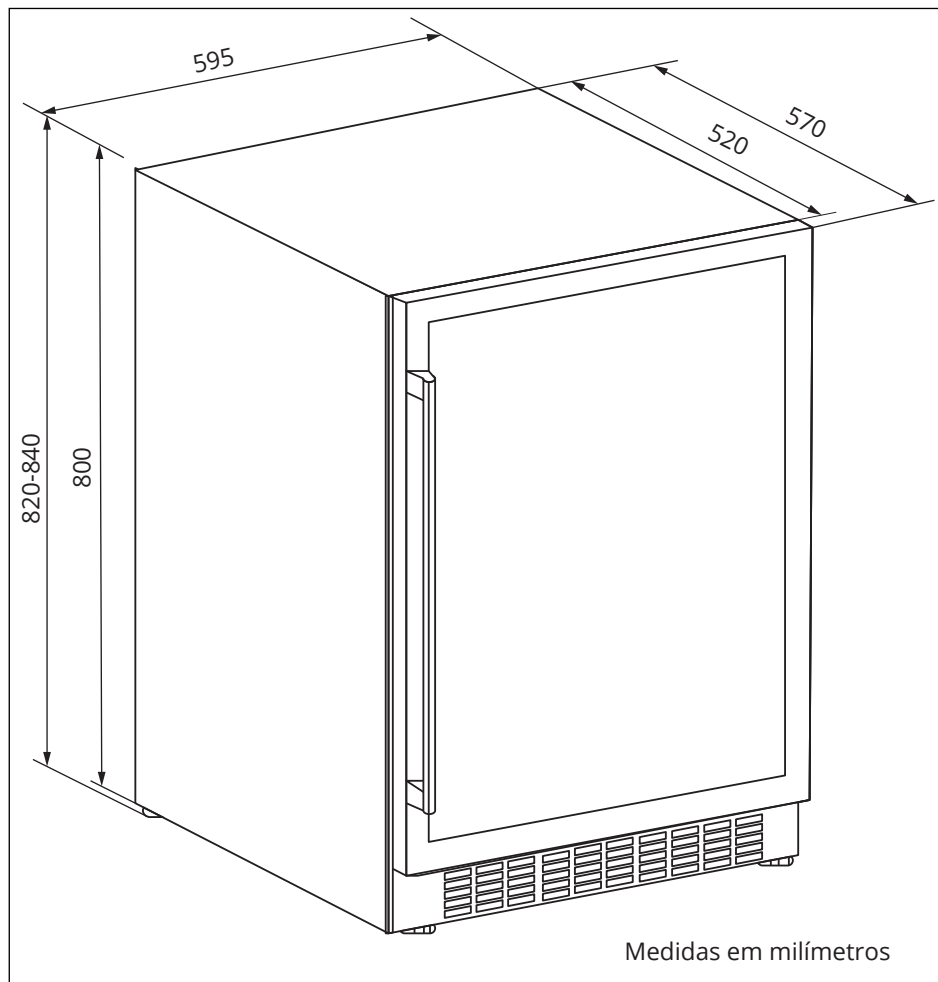
- |   |                       |   |                       |
|---|-----------------------|---|-----------------------|
| 1 | Prateleira de madeira | 4 | Puxador aço inox      |
| 2 | Porta                 | 5 | Gabinete              |
| 3 | Painel de controle    | 6 | Pé de apoio ajustável |

Modelo: CV-2BI-45-XV-1ATA / CV-2BI-45-XV-2ATA



## Dimensões do Produto

Modelo: CV-2BI-45-XV-1ATA / CV-2BI-45-XV-2ATA



**Modos de instalação**

A Adega Elettromec pode ser instalada de duas formas, Built-in (totalmente embutida), ou então Freestanding (sem armários próximos).

**Recomendações pré-instalação**

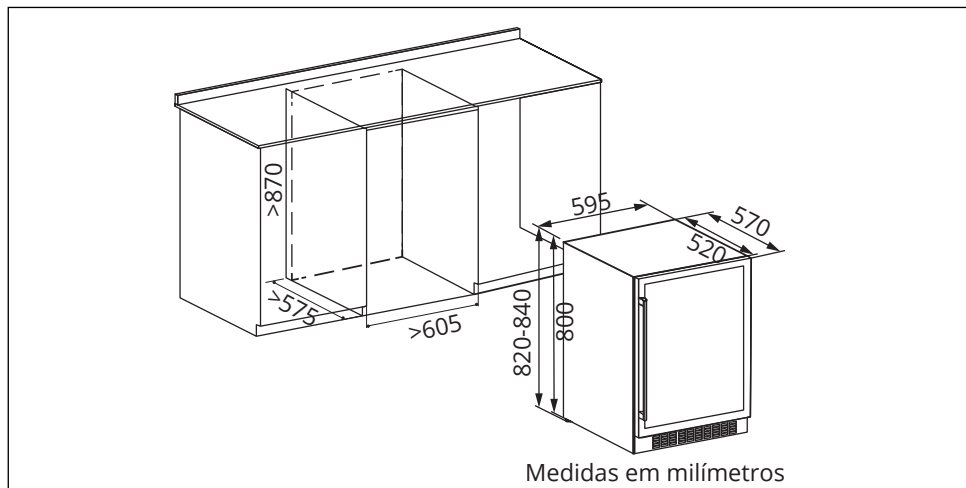
- Ao manusear o produto, durante a sua instalação, não o incline mais que 45°. Posicione a sua Adega em um piso resistente o suficiente para suportar quando o produto estiver cheio de vinhos.
- A incidência direta de luz do sol e fontes de calor próximo ao produto, afeta a sua eficiência aumenta o consumo de energia.
- Se a temperatura ambiente estiver extremamente fria, podem causar mau funcionamento em sua Adega.
- Não remova ou corte o fio terra da rede elétrica em nenhuma circunstância.

**Requisitos Elétricos****ADVERTÊNCIA:****Risco de Choque Elétrico:**

- Para garantir a proteção do usuário contra choques elétricos, utilizar uma tomada devidamente aterrada; não remova o pino do fio terra do plugue; não utilize adaptadores, extensões ou T's na tomada.
- Para efetuar qualquer manutenção no produto retire o plugue da tomada.
- Siga devidamente estas instruções para evitar riscos, que podem resultar em morte, incêndio ou choque elétrico.

## Preparando para instalação

### 1. Instalação em nicho (embutir)

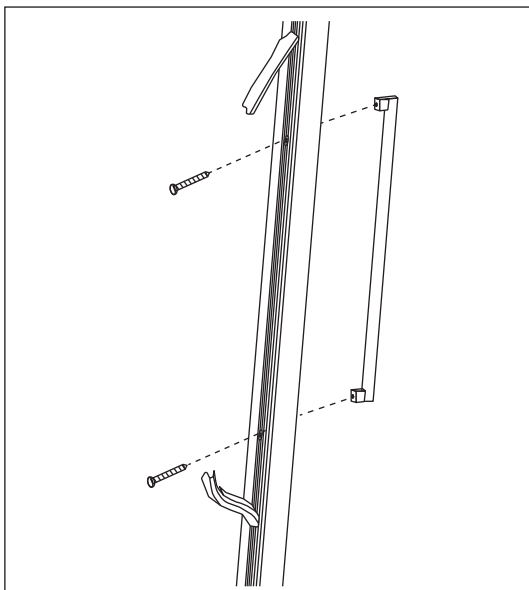


Depois que o produto estiver funcionando aproximadamente por 1 hora e a temperatura estiver fria, as garrafas de vinho poderão ser armazenadas.

### Instalando o puxador da porta

Instalação do puxador na moldura da porta.

O produto é entregue com o puxador embalado à parte junto com parafusos em uma embalagem cartonada.



- Puxe levemente a vedação (gaxeta) da porta da porta, para visualizar dois pequenos furos no lado interno da moldura;
- Alinhe os furos de fixação do puxador com os furos da moldura da porta e insira os parafusos pela parte de dentro;
- Parafuse-os com a chave de fenda;
- Recoloque a vedação de volta para cobrir os parafusos, finalizando a instalação.

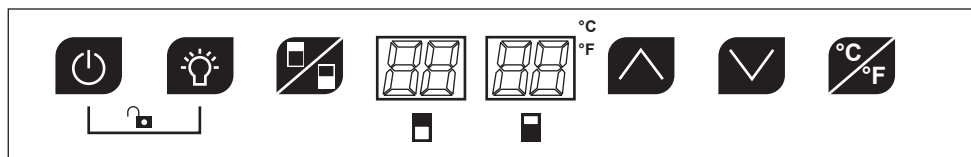
### Painel de Controle (Sensor touch)

Antes de ligar o produto:

- Limpe seu interior e verifique se o tubo de drenagem está bem instalado (para mais detalhes, consulte o item "LIMPEZA E CONSERVAÇÃO");
- Nivele o produto no chão e mantenha-o assim por ao menos 30 minutos.

Após ligado, o produto deverá estar frio em aproximadamente 1 hora.

### Painel de controle



#### Sensor touch ON/OFF

- Pressione o sensor touch ON/OFF por 3 segundos. Depois de desligar, o produto passará para o modo stand-by.
- Pressione o sensor touch ON/OFF mais uma vez por 3 segundos para retornar à operação normal.

#### Sensor touch LÂMPADA

- Pressione o sensor touch LÂMPADA para ligar e desligar as iluminação de LED internas. No modo stand-by a Tecla ficará inativa.


#### Sensor touch SELEÇÃO ZONA SUPERIOR/INFERIOR

- Pressione o sensor touch ZONA SUPERIOR/INFERIOR para alternar entre a zona superior e inferior e escolher em qual zona será definida a temperatura. Pressione o sensor touch uma vez e o visor de LED da zona escolhida piscará normalmente. Então pressione o sensor touch ou para definir a temperatura.

#### Sensor touch AUMENTAR







- Pressione o sensor touch uma vez e o visor irá mostrar a temperatura atual. Continue pressionando o sensor touch para ajustar a temperatura. Um toque aumenta a temperatura em 1 °C. O display continuará piscando durante 5 segundos e ao detectar que o sensor touch não foi pressionado, a nova temperatura será salva. O display LED volta a apresentar a temperatura interna.

## Sensor touch DIMINUIR


- Pressione o sensor touch  uma vez e o painel irá mostrar a temperatura atual. Continue pressionando o sensor touch para ajustar a temperatura. Um toque diminui a temperatura em 1 °C. O display continuará piscando durante 5 segundos e ao detectar que o sensor touch não foi pressionado, a nova temperatura será salva. O display LED volta a apresentar a temperatura interna.

## Sensor touch BLOQUEIO/TRAVA

Todas as teclas estarão indisponíveis no modo bloqueado. Para a utilização é necessário primeiro desbloqueá-las.

- Travar: Pressione ao mesmo tempo o sensor touch  e  por 3 segundos para travar .
- Destruar: Pressione ao mesmo tempo o sensor touch  e  por 3 segundos para destravar .

## Sensor touch SELETOR DE TEMPERATURA FAHRENHEIT/CELSIUS

- Pressione o sensor touch  por 3 segundos para alternar a temperatura do visor entre Fahrenheit e Celsius.

### ATENÇÃO:

1. Tanto para a zona superior quanto para a inferior, a temperatura de resfriamento pode ser definida entre 5-22 °C.

2. A adega tem a temperatura da zona superior igual ou menor que a temperatura da zona inferior. Assim sempre teremos temperaturas mais frias na zona superior.

Ex.: A.) Zona Superior = 5°C

Zona Inferior = 5°C

B.) Zona Superior = 10°C

Zona Inferior = 10°C ou > (maior), **nunca será mais fria que zona superior.**

3. Sinal de alarme: quando houver um mau funcionamento do sistema e o alarme soar, pressione qualquer Tecla no painel de controle para cancelar o sinal de alarme.

4. Falha no sensor de temperatura:

5. Quando ocorrerem falhas no sensor de temperatura, um código de erro será mostrado. E1 para circuito aberto; E2 para curto circuito.

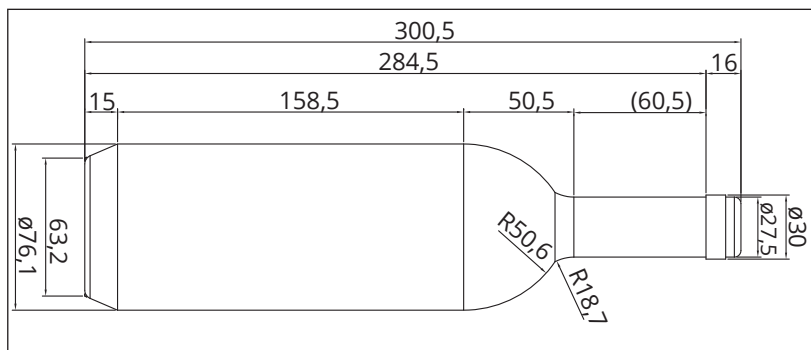
## Informações úteis

Tipos de classes climáticas, segundo o intervalo de funcionamento à temperatura ambiente:

SN (Subnormal)	10 a 32°C;
N (Normal)	16 a 32°C;
ST (Subtropical)	18 a 38°C;
T (Tropical)	18 a 43°C.

## Armazenamento de vinhos

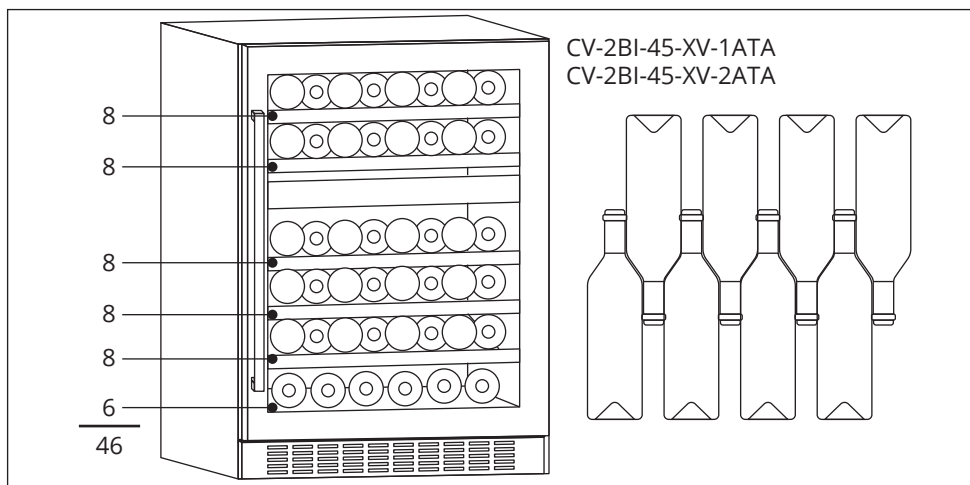
- O produto está equipado com uma quantidade de prateleiras independentes para permitir que sua coleção de vinhos amadureça de forma suave e silenciosa.
- Capacidade total das prateleiras, utiliza como referência a garrafa bordalesa tamanho padrão de 750ml com as medidas conforme imagem abaixo.





- A capacidade do produto irá depender das diferentes maneiras de organizar as garrafas na adega ou dos diferentes tamanhos das garrafas.
- Cada prateleira é projetada para receber 1 ou 2 fileiras de garrafas de vinho. Não se deve colocar mais do que 2 fileiras de garrafas.
- Cada prateleira deslizável pode ser retirada para facilitar a colocação das garrafas de vinho.
- Abra completamente a porta antes de puxar as prateleiras.
- Se a adega climatizada não receber nenhum vinho durante muito tempo, recomenda-se desligar, limpar cuidadosamente o produto, e abrir a porta para ventilar.
- A tabela abaixo mostra a temperatura recomendada para armazenamento e consumo do vinho:

<b>Vinho Tinto</b>	<b>Vinho Branco</b>	<b>Vinho Rosé</b>	<b>Champanhe e espumante</b>
15 - 18 °C	9 - 14 °C	10 - 11 °C	5 - 8 °C



**Limpeza**

- Desligue o produto antes de realizar a limpeza.
- Limpe o produto com um tecido macio ou esponja com água.
- Nunca utilize produtos de limpeza abrasivos (Ex. Detergente alcalino, Solventes orgânicos, Buchas, Líquido ácido, Água fervente) para não danificar a superfície da adega climatizada.
- Não enxágue o compartimento do produto.

**Corte de energia**

A maioria dos cortes de energia são resolvidos dentro de pouco tempo. Para proteger seus vinhos durante um corte de energia, tente não abrir a porta frequentemente. Durante cortes de energia muito longos, adote as medidas necessária para proteger seu vinho.

**Sem funcionar por um longo período de tempo**

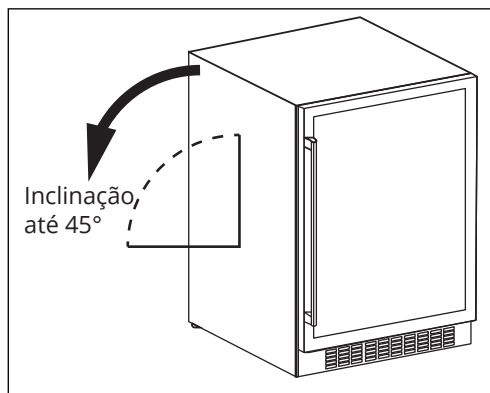
Remova todas as garrafas do interior do produto, desligue-o, limpe cuidadosamente a parte interna e externa e guarde o produto de forma adequada.

**ATENÇÃO:**

Se o produto for desligado ou se houver um corte de energia aguarde pelo menos 5 minutos após a energia voltar antes de reinicializá-lo.

**Removendo o produto**

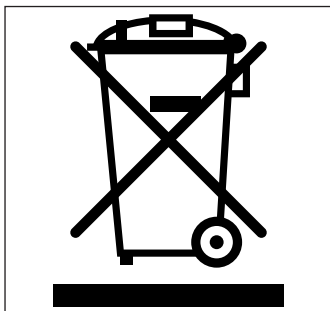
- Desligue o produto retirando-o da tomada.
- Remova todas as garrafas de seu interior.
- Não incline o produto mais de 45° ao deslocá-lo para a posição.



<b>Problema</b>	<b>Possível causa &amp; Solução</b>
O produto faz muito barulho?	<ul style="list-style-type: none"> <li>• Ajuste o pé frontal, mantenha o produto nivelado</li> </ul>
Som de líquido se movendo dentro do produto?	<ul style="list-style-type: none"> <li>• É normal porque a refrigeração funciona internamente.</li> </ul>
O produto não funciona?	<ul style="list-style-type: none"> <li>• Certifique-se de que o produto está ligado na energia adequadamente.</li> <li>• Certifique-se de que o botão ON está ligado.</li> <li>• O compressor reinicia depois de 5 minutos quando há corte de energia.</li> </ul>
O compressor está operando continuamente?	<ul style="list-style-type: none"> <li>• Se a temperatura programada não está sendo atingida, entre em contato com um posto de serviço autorizado Elettromec.</li> </ul>
A porta não fecha completamente?	<p>Depois de um longo período de uso, a vedação da porta pode ficar dura e parcialmente retorcida.</p> <ol style="list-style-type: none"> <li>1. Aqueça a vedação com um secador de cabelos ou com uma toalha quente.</li> <li>2. Quando a vedação ficar mais macia, feche a porta.</li> </ol>
O produto não resfria suficientemente?	<ul style="list-style-type: none"> <li>• Ajuste a temperatura.</li> <li>• Mantenha o produto longe da luz do sol ou calor.</li> <li>• Não abra a porta com frequência.</li> </ul>
Odores desagradáveis dentro do gabinete?	<ul style="list-style-type: none"> <li>• É normal haver um pouco de cheiro de plástico em um produto que foi comprado recentemente mas esse cheiro irá desaparecer depois de algum tempo de uso.</li> <li>• Limpe o compartimento e ventile-o por algumas horas.</li> </ul>
Condensação no vidro da porta?	<ul style="list-style-type: none"> <li>• Não abra a porta com frequência ou por um longo período de tempo.</li> <li>• Não ajuste o produto em uma temperatura muito baixa.</li> </ul>

Se o defeito persistir, entre em contato com o Posto de Assistência Técnica Autorizada Elettromec.

Anote as informações que se encontram na placa de especificações. Esses dados são importantes quando necessitar de assistência rápida e adequada.



- Este produto não deve ser descartado no lixo comum.
- Os materiais utilizados neste produto podem ser reciclados e/ou reutilizados.
- O correto descarte deste produto, no final de sua vida útil, contribui de maneira sustentável em relação ao meio ambiente.
- Deve-se sempre observar a legislação local existente e vigente em sua região, para que desta forma, seja feito o descarte da forma mais correta possível.
- Este produto não pode ser tratado como lixo doméstico, como indica o símbolo mostrado no produto e em sua embalagem.
- Recomendamos que o descarte seja feito em ecopontos para o devido tratamento de resíduos.
- Recomendamos contatar um posto de serviço autorizado se surgir alguma dúvida e antes de realizar qualquer um dos procedimentos descritos acima. A unidade deve sempre estar desligada da tomada elétrica antes de ser aberta.

**Características Técnicas:**

<b>Modelo</b>	<b>CV-2BI-45-XV-1ATA</b>	<b>CV-2BI-45-XV-2ATA</b>
Instalação	Embutir	Embutir
Dimensões (L x A x P)	595x820-840x570 mm	595x820-840x570 mm
Classe climática	T	T
Volume	129 L	129 L
Gás refrigerante	R600a	R600a
Massa do gás	35 g	35 g
Tensão	127 V~	220 V~
Frequência	60 Hz	60 Hz
Potência	90 W	90 W
Potência da lâmpada	2 W	2 W
Corrente	0,8 A	0,8 A

**Observações:**

- O peso líquido inclui as prateleiras e o peso da unidade mas não inclui o puxador da porta.
- O fabricante reserva-se o direito de alterar os parâmetros acima sem aviso prévio. Consulte a placa de identificação de seu produto.
- A capacidade de armazenamento do produto irá variar, dependendo de como as garrafas foram arrumadas e dos diferentes tamanhos das garrafas (A Elettromec considera o vinho Bordeaux padrão de 750 ml).

Caso seja necessário contatar um posto autorizado, acesse o site da Elettromec [www.elettromec.com.br](http://www.elettromec.com.br) e procure por nosso parceiro mais próximo.

Você também pode entrar em contato com o Serviço de Atendimento ao Cliente da Elettromec através do e-mail [sac@elettromec.com.br](mailto:sac@elettromec.com.br) ou telefone 0800 723 1202.

Garantimos este produto contra qualquer defeito de fabricação que venha a se apresentar no período de 9 meses, contados a partir do término da garantia legal de 90 dias, prevista no artigo 26, inciso II, da Lei nº 8078/90 (Código de Defesa do Consumidor).

#### **SÃO CONDIÇÕES DESTA GARANTIA:**

1. Qualquer defeito que for constatado neste produto deve ser comunicado em até 48 (quarenta e oito) horas ao Serviço Autorizado Elettromec mais próximo de sua residência.
2. Esta garantia abrange a substituição de peças que apresentarem defeitos constatados como sendo de fabricação, além da mão de obra utilizada no respectivo reparo.

#### **A GARANTIA NÃO COBRE:**

- Produtos ou peças danificadas devido a acidente de transporte ou manuseio, riscos, amassamentos ou atos e efeitos da natureza (raios, inundação, desmoronamento etc.), má armazenagem.
- Defeitos decorrentes da instalação inadequada realizada por pessoal não autorizado pela "Elettromec".
- Não funcionamento ou falhas decorrentes de problemas de fornecimento de energia elétrica no local onde produto está instalado. A substituição de Lâmpadas, vidros e plásticos.
- Despesas com transporte, peças, materiais e mão de obra para preparar o local aonde for instalado o produto (ex. Rede elétrica, conexões elétricas e hidráulicas, tomadas, esgoto, alvenaria, aterramento).
- Chamadas relacionadas à orientação de uso constantes no Manual de Consumidor ou no próprio produto, sendo passíveis de cobranças aos Consumidores. - Despesas relativas à instalação do produto e ou de ajuste do local as condições necessárias à instalação do mesmo.
- Caso haja a remoção e/ou alteração do número de série ou da etiqueta de identificação do produto.
- O produto for instalado ou utilizado em desacordo com o "Manual do Consumidor".
- O produto for ligado em tensão diferente a qual foi destinado.
- O produto foi alvo de mau uso, descuidos ou ainda sofrer alterações, modificações ou consertos feitos por pessoas ou entidades não credenciadas pela Elettromec.
- O defeito for causado por acidente ou má utilização do produto pelo consumidor.
- Despesas de deslocamento do Serviço Autorizado, quando e se o produto estiver instalado fora do município sede do Serviço Autorizado Elettromec. As lâmpadas e vidros não são cobertos pela garantia.
- Despesas decorrentes e consequentes de instalação de peças que não pertençam ao produto, sendo estas de responsabilidade única e exclusiva do Consumidor.
- Para sua comodidade, preserve o **MANUAL DO CONSUMIDOR, CERTIFICADO DE GARANTIA E A NOTA FISCAL DO PRODUTO.**

Quando necessário, consulte a nossa Rede de Serviços Autorizados e/ou o Serviço de Atendimento ao Consumidor.

A ELETTRMEC, buscando a melhoria contínua de seus produtos comercializados, reserva-se o direito de alterar seus produtos e suas características, técnicas ou estéticas sem prévio aviso.

- PROGRAMA DE RELACIONAMENTO -

*inspire-se*



O PROGRAMA DE RELACIONAMENTO INSPIRE-SE OFERECE A VOCÊ A EXTENSÃO DA GARANTIA DE 1 PARA 2 ANOS. PARA OBTER O BENEFÍCIO, CADASTRE-SE NO PROGRAMA DE RELACIONAMENTO INSPIRE-SE NO SITE [WWW.ELETTROMECCOM.BR](http://WWW.ELETTROMECCOM.BR) E ACOMPANHE AS PRÓXIMAS NOVIDADES INTERAGINDO COM A ELETTROMECCOM NOS CANAIS DIGITAIS.

Garantia Estendida válida mediante preenchimento de formulário para produtos adquiridos a partir de março/2016. O benefício da extensão de garantia somente terá validade para os clientes que se inscreverem no Programa de Relacionamento Inspire-se até 3 meses após a emissão da nota fiscal. Válido para os produtos que se encontram no site.

Para a sua segurança e comodidade, os produtos Elettromec atendem as normativas e regulamentados do INMETRO. As especificações técnicas destacadas em cada categoria de produto são apresentadas de maneira geral e variam de acordo com a linha e/ou modelo de produto.

A Elettromec busca a melhoria contínua de seus produtos comercializados, reservando-se o direito de alterar os produtos e características técnicas ou estéticas, sem aviso prévio.



Acesse [elettromec.com.br](http://elettromec.com.br)

elettromec



elettromec

