



# Manual do Consumidor

---

## Gaveta Aquecida

GA-6S-14-VT-2ATA/ GA-6S-14-XX-2ATA

GA-12S-30-VT-2ATA/ GA-12S-30-XX-2ATA



 ELETTRMEC



# Parabéns você acaba de adquirir um produto Elettromec, obrigado pela sua escolha!

Seja bem-vindo ao mundo Elettromec, você está prestes a desfrutar de toda a qualidade e sofisticação de seu novo produto.

Com base na nossa missão, nos preocupamos em entregar o seu produto alinhado com qualidade, design e segurança, para que desfrute ao máximo.

Estamos felizes com sua nova aquisição e desejamos que tenha ótimas experiências e momentos incríveis.

Apresentamos também a você o programa Inspire-se, mais que um programa de relacionamento, um programa feito para cuidar de você, acesse o nosso site para mais informações.

Este manual contém informações importantes para a sua segurança, apresentação do produto, como realizar a instalação e utilização. Conheça melhor o seu produto através deste manual e esteja pronto para aproveitá-lo da melhor maneira.

**IMPORTANTE:** Sugerimos também que guarde este manual de instruções após a leitura para futuras consultas.

1	INFORMAÇÕES GERAIS	05
2	SEGURANÇA	06
3	CARACTERÍSTICAS DO PRODUTO	08
4	INSTALAÇÃO	10
5	INSTRUÇÕES DE USO	12
6	LIMPEZA E CONSERVAÇÃO	14
7	PROBLEMAS E SOLUÇÕES	15
8	PROTEÇÃO AMBIENTAL	16
9	ESPECIFICAÇÕES TÉCNICAS	17
10	GARANTIA	18
11	PROGRAMA DE RELACIONAMENTO	19

# 1

## INFORMAÇÕES GERAIS

Obrigado por escolher nossos produtos. Estamos certos de que será um grande prazer usar sua nova Gaveta Aquecida Elettromec.

Antes de usar o produto, recomendamos que leia atentamente as instruções, pois elas contêm detalhes sobre seu uso e suas funções.

Certifique-se de que todas as pessoas que usarão o produto estejam familiarizadas com sua operação e medidas de segurança. É importante fazer a instalação correta do equipamento e ficar atento às instruções de segurança.

Recomendamos manter este manual de utilização junto ao produto, para referência futura, e também disponibilizá-lo para futuros usuários.

Este produto é destinado ao uso doméstico e aplicações similares como por exemplo:

- Área da cozinha em lojas, escritórios e outros ambientes de trabalho;
- Casas de Campo, hotéis e outros ambientes residenciais;
- Ambientes de educação e serviços culinários;

Caso o produto aparentemente não esteja operando corretamente, verifique a página PROBLEMAS E SOLUÇÕES para obter informações. Caso a dúvida ainda persista, entre em contato com o serviço de atendimento ao consumidor Elettromec.



### **Informações importantes de segurança**

Sua segurança é de extrema importância para a Elettromec. Leia este manual de instruções antes de instalar ou usar o produto. Se houver alguma dúvida sobre as informações contidas neste manual, entre em contato com o Serviço de Atendimento ao Consumidor da Elettromec.

### **Informações Gerais**

- Este produto foi projetado para uso doméstico e pode ser instalado em um armário de cozinha padrão ou como uma unidade simples.
- Os móveis e nichos adjacentes e todos os materiais utilizados na instalação devem suportar uma temperatura mínima de 85 °C acima da temperatura ambiente do local onde o produto está sendo utilizado.
- Alguns tipos de móveis de cozinha laminados ou de vinil são particularmente suscetíveis a dano ou descoloração quando expostos a temperaturas maiores do que a mencionada acima.
- Qualquer dano causado pela instalação do produto em desacordo ao limite de temperatura recomendado ou à localização dos armários em uma distância inferior a 4 mm do produto serão considerados de responsabilidade do proprietário.
- A utilização deste produto para qualquer outro fim ou em qualquer outro ambiente sem a autorização do fabricante invalidará qualquer garantia ou reivindicação de responsabilidade.
- Seu novo produto possui garantia contra defeitos elétricos ou mecânicos, e está sujeito a exceções descritas nos Termos de Garantia.

### **Avisos e instruções de segurança**

Este produto está em conformidade com a legislação vigente. Essa conformidade não exclui o fato de que os materiais de revestimento do produto se manterão quentes durante a utilização e irão reter calor após a operação.

## **Segurança de Crianças**

- Este aparelho não se destina à utilização por pessoas (inclusive crianças) com capacidades físicas, sensoriais ou mentais reduzidas, ou por pessoas com falta de experiência e conhecimento, a menos que tenham recebido instruções referentes à utilização do aparelho ou estejam sob a supervisão de uma pessoa responsável pela sua segurança.
- Se for necessário a presença de crianças na cozinha, mantenha-as sob vigilância constante.
- Não permita que as crianças brinquem com o produto. Mantenha os materiais de embalagem fora do alcance de crianças para evitar riscos de sufocamento.
- Supervisione as crianças e não permita que elas toquem na superfície ou fiquem próximas do produto quando ele estiver funcionando ou ainda não estiver completamente frio.

## **Segurança Geral**

- Não permita que acessórios e cabos elétricos entrem em contato com áreas aquecidas do produto.
- Não se apoie ou sente-se sobre a gaveta aberta, pois poderá danificar o produto.
- Não utilize o produto para aquecer o ambiente onde ele está instalado ou para secagem de roupas.
- Não instale o produto próximo a cortinas ou mobílias estofadas com tecidos.
- Não mantenha objetos plásticos ou inflamáveis dentro do produto.
- Não insira quaisquer objetos através da abertura da grelha protetora que cobre a peça e o ventilador de aquecimento.
- Se o cabo de alimentação estiver danificado, ele deverá ser substituído por um posto de assistência técnica autorizada Elettromec, a fim de evitar riscos.

## **Limpeza**

- A limpeza da gaveta aquecida deve ser realizada regularmente.
- O produto deve ser desligado da rede de alimentação antes do procedimento de limpeza.

## **Instalação**

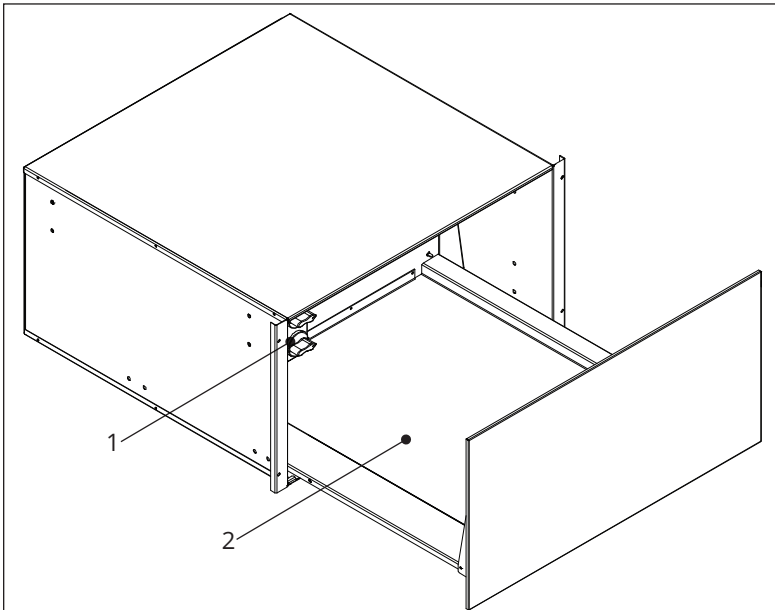
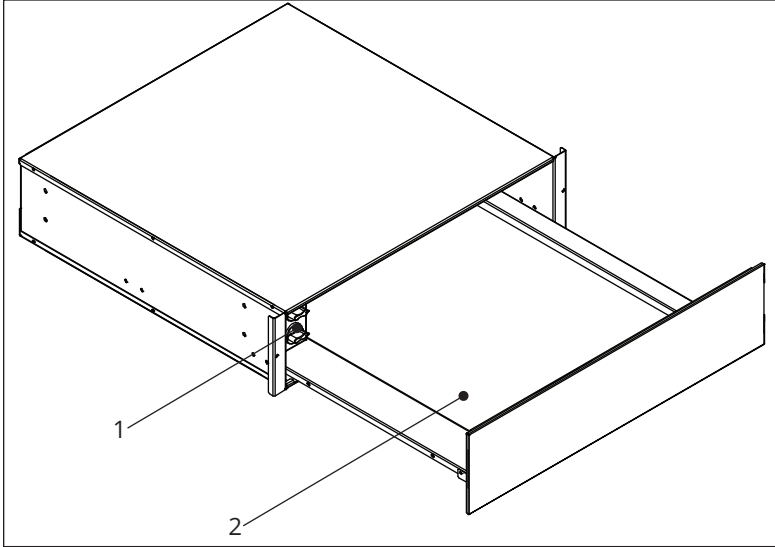
- Este produto deve ser instalado por um posto de serviços autorizado Elettromec conforme as instruções.
- Durante a utilização do produto, serão gerados calor, vapor e umidade. Fique atento para evitar ferimentos e assegure-se de que a ventilação do ambiente é adequada.
- Consulte um posto de serviços autorizado ou o serviço de atendimento ao consumidor da Elettromec se você ainda tiver dúvidas sobre a quantidade de ventilação necessária.

# 3

## CARACTERÍSTICAS DO PRODUTO

- 1 Painel de controle      2 Tapete anti derrapante de fibra de vidro

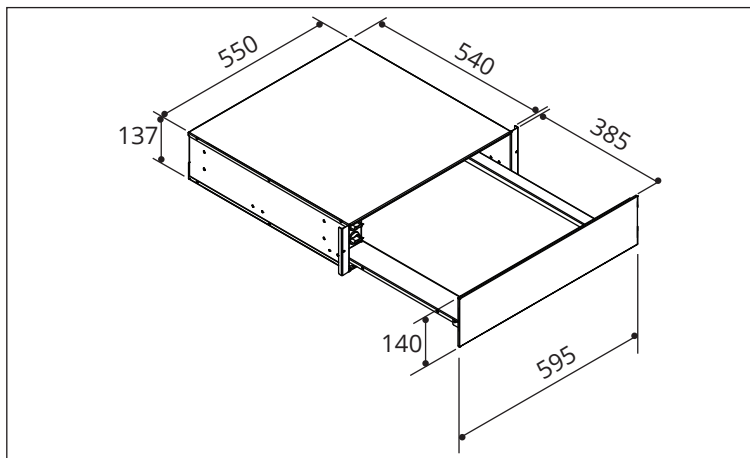
Modelos: GA-6S-14-XX-2ATA / GA-6S-14-VT-2ATA / GA-12S-30-XX-2ATA / GA-12S-30-XX-2ATA



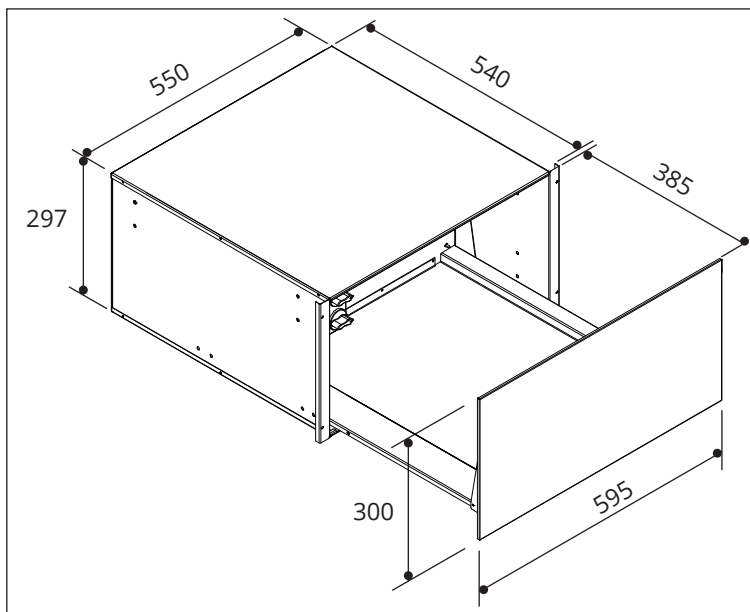


## Dimensões do Produto

Modelo: GA-6S-14-XX-2ATA / GA-6S-14-VT-2ATA



Modelo: GA-12S-30-XX-2ATA / GA-12S-30-XX-2ATA



# 4

## INSTALAÇÃO

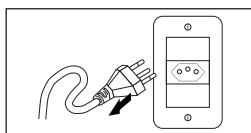
### Requisitos Elétricos

#### ADVERTÊNCIA:

Risco de Choque Elétrico: Para garantir a proteção do usuário contra choques elétricos, utilizar uma tomada devidamente aterrada; não remova o pino do fio terra do plugue; não utilize adaptadores, extensões ou T's na tomada. Para efetuar qualquer manutenção no produto retire o plugue da tomada.

Siga devidamente estas instruções para evitar riscos, que podem resultar em morte, incêndio ou choque elétrico.

Durante a instalação, mantenha o produto desligado da alimentação elétrica.



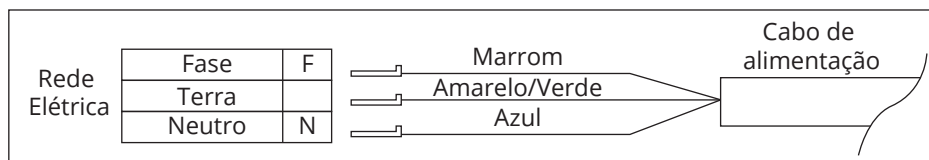
De acordo com as normas de segurança, depois que o produto for instalado, não deverá ser possível entrar em contato com partes elétricas. Todas as peças que precisam de proteção, não poderão ser tocadas sem o uso de ferramentas.

Verifique se a tensão da rede de alimentação corresponde com a do produto, antes de conectá-lo na tomada. Em caso de dúvida da sobre a rede de alimentação elétrica entre em contato com um profissional qualificado ou contate um Posto de Assistência Técnica Autorizado Elettromec.

#### AVISO:

Este produto deve ser aterrado.

Um interruptor apropriado deve ser instalado à fiação permanente. O tipo de interruptor deve ser autorizado e atender às normas e especificações locais de fiação e elétrica. O interruptor deve prever pelo menos 3 mm de separação em todos os polos e este meio de desligamento deve ser incorporado à fiação fixa.



Certifique-se de que a temperatura do cabo da rede elétrica não ultrapasse 50 °C.

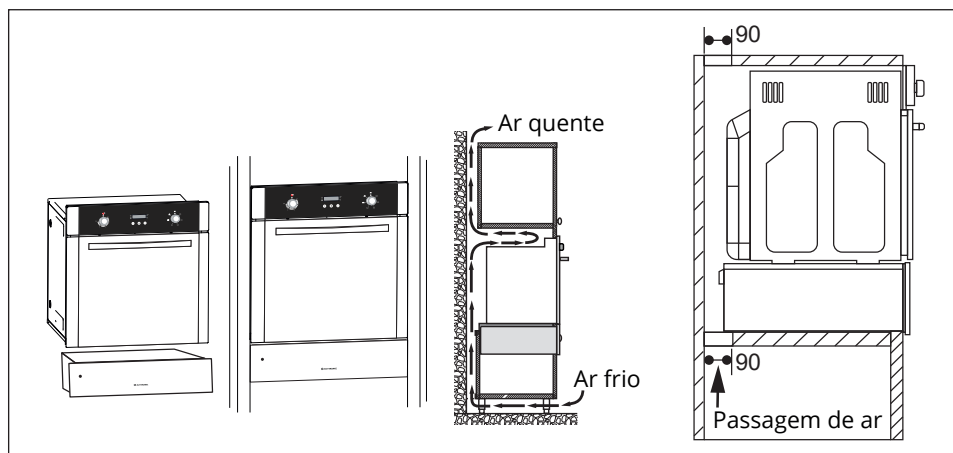
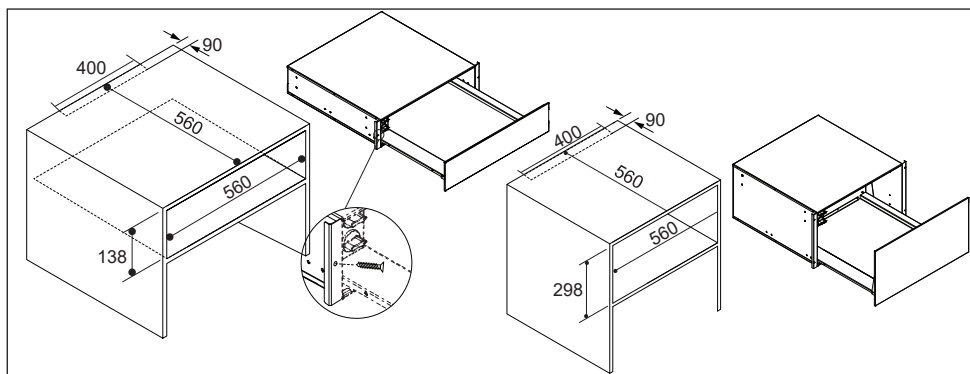
Se o cabo da rede elétrica for danificado, consulte um posto de serviços autorizado Elettromec para substituição, evitando possíveis acidentes e a perda de garantia do produto.

## Instalando a Gaveta Aquecida (balcão e coluna)

### Posicionando e fixando o produto

Mod.: GA-6S-14-VT-2ATA / GA-6S-14-XX-2ATA e GA-12S-30-VT-2ATA / GA-12S-30-XX-2ATA

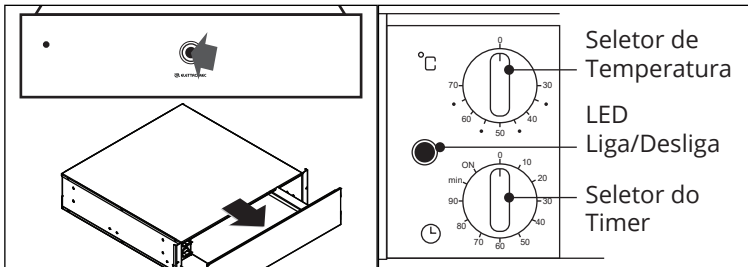
- As dimensões do nicho/gabinete devem seguir o informado neste manual, para proporcionar o espaço mínimo necessário para a instalação.
- Certifique-se de que o painel posterior do móvel foi removido, para passagem de ar (90mm) para ventilação do produto.
- Posicione e alinhe o produto no móvel, que deverá ficar perfeitamente encaixado.
- A gaveta aquecida deve ser nivelada antes de finalizar a instalação, pois não será possível fazer ajustes com a instalação finalizada. Se o produto não estiver nivelado, a porta poderá se abrir ou vedar inadequadamente, possibilitando a perda de calor.
- Abra a gaveta e fixe-a utilizando os dois furos na aba lateral com os parafusos fornecidos com o produto.



### Painel de Controle

Os controles somente são visíveis quando a gaveta está aberta. Quando a gaveta está fechada, a luz liga/desliga frontal acende para indicar que o produto está em funcionamento. O fundo da gaveta é coberto por um tapete antiderrapante que evita que os pratos escorreguem quando a gaveta está aberta ou fechada.

Para abrir a gaveta, empurre o centro da porta da gaveta para que a gaveta se abra automaticamente. Empurre novamente para fechá-lo. Consulte a imagem abaixo.



### Antes da primeira utilização

- Limpe a superfície do produto com um pano macio e úmido.
- Para remover qualquer resíduo que possa ter sido deixado na gaveta durante o processo de fabricação, gire o botão de controle na temperatura máxima.
- É normal que essa operação produza um odor.
- As janelas do ambiente devem ficar abertas durante esse processo.
- Recomenda-se não permanecer no ambiente enquanto o processo de combustão estiver ocorrendo.
- Deve-se deixar a gaveta aquecida na temperatura máxima por um período de 2 horas.

### Aquecimento da Gaveta

- Coloque os pratos na gaveta.
- Selecione a temperatura (capítulo seguinte).
- Defina o tempo de aquecimento utilizando o botão de temperatura. O tempo mínimo de aquecimento é 10 minutos. O tempo máximo é 90 minutos.
- A luz acenderá indicando que o produto está em funcionamento.
- Feche a gaveta aquecida.
- Quando o tempo definido terminar, o sistema de aquecimento desliga.

### Selecionando uma Temperatura

- Coloque a louça que deseja aquecer dentro da gaveta.

- Utilize o botão de controle para definir a temperatura mais adequada para essa louça. O botão de controle de temperatura varia entre 30°C e 70°C.

Para aquecer xícaras ou copos, a temperatura deve ser definida em 40°C. Essa temperatura é ideal para aquecer levemente as xícaras que receberão as bebidas quentes e para manter essas bebidas aquecidas por mais tempo.

Para aquecer pratos e louças, a temperatura deve ser definida em 60°C. O alimento servido em pratos e louças aquecidos mantém sua temperatura por mais tempo.

### **ATENÇÃO:**

Sempre utilize luvas de cozinha para retirar os itens da gaveta aquecida. Certifique-se de que o produto está desligado antes de retirar qualquer item.

### **Tempo de Aquecimento**

O tempo necessário para aquecer a louça depende de diversos fatores:

- O material de fabricação da louça e a espessura da louça.
- A quantidade de louça que foi colocada na gaveta aquecida.
- A disposição da louça na gaveta.
- A temperatura que foi selecionada.

Não é possível definir um tempo exato de aquecimento. Realize testes para descobrir a temperatura e tempo de aquecimento ideais para os tipos e quantidades de louça. De forma geral, a temperatura de 60°C é adequada para um aquecimento uniforme:

- Louças de uma refeição para seis pessoas levam aproximadamente 30 minutos.
- Louças de uma refeição para doze pessoas levam aproximadamente 40 minutos.

### **Capacidade**

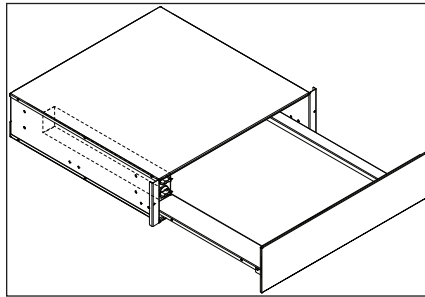
A gaveta possui uma capacidade máxima de 20 kg

<b>GA-6S-14-VT-2ATA / GA-6S-14-XX-2ATA</b>		<b>GA-12S-30-VT-2ATA / GA-12S-30-XX-2ATA</b>	
Capacidade	Dimensões (Ø)	Capacidade	Dimensões (Ø)
6 x pratos rasos	28 cm	12 x pratos rasos	28 cm
6 x pratos fundos	22 cm	12 x pratos fundos	22 cm
1 x travessa	22 cm	2 x travessas	22 cm
1 x travessa	20 cm	2 x travessas	20 cm
1 x travessa	18 cm	2 x travessas	18 cm
2 x travessas grandes	36 cm	2 x travessas grandes	36 cm
16 x pratos grandes	8 cm	32 x pratos grandes	28 cm
8 x tigelas	10 cm	(600g cada)	
24 x tigelas de sopa	22 cm	50 x pratos grandes	22 cm
		(400g cada)	
40 x tigelas	10 cm	60 x tigelas	10 cm
60 x xícaras	8 cm	132 x xícaras	8 cm

**Limpeza Geral**

O produto deve ser desligado da rede de alimentação antes de qualquer processo de limpeza.

- Nunca utilize produtos de limpeza abrasivos (Ex. Detergente alcalino, Solventes orgânicos, Buchas, Líquido ácido, Água fervente) para não danificar a superfície da gaveta aquecida.
- As operações de limpeza devem ser realizadas somente quando a gaveta estiver fria.
- Nunca limpe a superfície da gaveta com aparelhos de limpeza a vapor.
- Toda superfície da gaveta aquecida deve ser limpa somente com água morna e sabão, utilizando um pano macio.
- Os vãos da grelha protetora que cobrem o elemento aquecedor e o ventilador não devem ser limpos com água. Qualquer penetração de água nessa área pode resultar em dano ao produto, curto-circuito e/ou risco para o usuário.



Se for utilizar qualquer produto de limpeza, verifique com o Serviço de Atendimento ao Consumidor Elettromec se esse produto é adequado para uso em seu aparelho.

**Limpeza Externa**

Para preservar as características da parte frontal da gaveta, use um produto específico para esse material. Qualquer dúvida consulte o Serviço de Atendimento ao Consumidor Elettromec.

Não utilize detergentes que contêm soda, ácidos e cloro, detergentes abrasivos (pó ou creme), esponjas abrasivas (por exemplo, palha de aço) ou esponjas que contenham detergente com resíduos abrasivos.

A base antiderrapante da gaveta aquecida também pode ser limpa. Lave-a manualmente com água morna e um detergente neutro. Deve-se enxugar totalmente a base e apenas recolocá-la quando estiver completamente seca.

<b>Problema</b>	<b>Possível causa &amp; Solução</b>
A gaveta aquecida não está esquentando a louça.	<p>Verifique se o produto está ligado.</p> <p>Verifique se a gaveta está totalmente fechada.</p> <p>Verifique se a louça foi aquecida por um tempo suficiente.</p> <p>Verifique se a gaveta não ficou aberta por muito tempo.</p> <p>Verifique sua rede elétrica.</p>
A gaveta não fecha adequadamente.	Verifique se o conteúdo colocado na gaveta permite o fechamento adequado.

Não tente consertar o produto sem ajuda.

Se um técnico for chamado para verificar o problema de um produto que está na garantia e for constatado que o problema não está relacionado a uma falha do produto, você pode ter que arcar com o custo da visita.

O produto deve estar acessível para que o técnico possa realizar qualquer reparo necessário. Se o técnico notar que o produto foi instalado de tal forma que o reparo poderá levar a algum dano ao produto ou à cozinha, o serviço não será realizado.

Isso inclui situações em que o produto tenha sido fixado ao azulejo ou vedado com selante, ou que haja obstáculos de madeira em frente ao produto, como por exemplo, rodapés. Ou quaisquer outras instalações que não atendam as especificações da Elettromec.



- Este produto não deve ser descartado no lixo comum.
- Os materiais utilizados neste produto podem ser reciclados e/ou reutilizados.
- O correto descarte deste produto, no final de sua vida útil, contribui de maneira sustentável em relação ao meio ambiente.
- Deve-se sempre observar a legislação local existente e vigente em sua região, para que desta forma, seja feito o descarte da forma mais correta possível.
- Este produto não pode ser tratado como lixo doméstico, como indica o símbolo mostrado no produto e em sua embalagem.
- Recomendamos que o descarte seja feito em ecopontos para o devido tratamento de resíduos.
- Recomendamos contatar um posto de serviço autorizado se surgir alguma dúvida e antes de realizar qualquer um dos procedimentos descritos acima. A unidade deve sempre estar desligada da tomada elétrica antes de ser aberta.



<b>Modelo</b>	<b>GA-6S-14-VT-2ATA GA-6S-14-XX-2ATA</b>	<b>GA-12S-30-VT-2ATA GA-12S-30-XX-2ATA</b>
Tensão	220 V	220 V
Frequência	60 Hz	60 Hz
Potência	410 W	410 W
Corrente	1,86 A	1,86 A
Dimensões (L x A x P)	595 x 140 x 545 mm	595 x 300 x 545 mm
Peso	18,5 kg 18 kg	22,5 kg 22 kg
Temperatura ajustável	30°C a 70°C	30°C a 70°C
Ventilador	Integrado de ar quente	Integrado de ar quente
Aquecedor	Lateral	Lateral
Gaveta telescópica	Totalmente expansível	Totalmente expansível
Capacidade para	6 serviços	12 serviços
Capacidade máxima:	20 kg	20 kg
Acabamento	Aço inoxidável / Vidro	Aço inoxidável / Vidro

Caso seja necessário contatar um posto autorizado, acesse o site da Elettromec [www.elettromec.com.br](http://www.elettromec.com.br) e procure por nosso parceiro mais próximo.

Você também pode entrar em contato com o Serviço de Atendimento ao Cliente da Elettromec através do e-mail [sac@elettromec.com.br](mailto:sac@elettromec.com.br) ou telefone 0800 723 1202.

Garantimos este produto contra qualquer defeito de fabricação que venha a se apresentar no período de 9 meses, contados a partir do término da garantia legal de 90 dias, prevista no artigo 26, inciso II, da Lei nº 8078/90 (Código de Defesa do Consumidor).

#### **SÃO CONDIÇÕES DESTA GARANTIA:**

1. Qualquer defeito que for constatado neste produto deve ser comunicado em até 48 (quarenta e oito) horas ao Serviço Autorizado Elettromec mais próximo de sua residência.
2. Esta garantia abrange a substituição de peças que apresentarem defeitos constatados como sendo de fabricação, além da mão de obra utilizada no respectivo reparo.

#### **A GARANTIA NÃO COBRE:**

- Produtos ou peças danificadas devido a acidente de transporte ou manuseio, riscos, amassamentos ou atos e efeitos da natureza (raios, inundação, desmoronamento etc.), má armazenagem.
- Defeitos decorrentes da instalação inadequada realizada por pessoal não autorizado pela "Elettromec".
- Não funcionamento ou falhas decorrentes de problemas de fornecimento de energia elétrica no local onde produto está instalado. A substituição de Lâmpadas, vidros e plásticos.
- Despesas com transporte, peças, materiais e mão de obra para preparar o local aonde for instalado o produto (ex. Rede elétrica, conexões elétricas e hidráulicas, tomadas, esgoto, alvenaria, aterramento).
- Chamadas relacionadas à orientação de uso constantes no Manual do Consumidor ou no próprio produto, sendo passíveis de cobranças aos Consumidores. - Despesas relativas à instalação do produto e ou de ajuste do local as condições necessárias à instalação do mesmo.
- Caso haja a remoção e/ou alteração do número de série ou da etiqueta de identificação do produto.
- O produto for instalado ou utilizado em desacordo com o Manual do Consumidor.
- O produto for ligado em tensão diferente a qual foi destinado.
- O produto foi alvo de mau uso, descuidos ou ainda sofrer alterações, modificações ou consertos feitos por pessoas ou entidades não credenciadas pela Elettromec.
- O defeito for causado por acidente ou má utilização do produto pelo Consumidor.
- Despesas de deslocamento do Serviço Autorizado, quando e se o produto estiver instalado fora do município sede do Serviço Autorizado Elettromec. As lâmpadas e vidros não são cobertos pela garantia.
- Despesas decorrentes e consequentes de instalação de peças que não pertençam ao produto, sendo estas de responsabilidade única e exclusiva do Consumidor.
- Para sua comodidade, preserve o **MANUAL DO CONSUMIDOR, CERTIFICADO DE GARANTIA E A NOTA FISCAL DO PRODUTO.**

Quando necessário, consulte a nossa Rede de Serviços Autorizados e/ou o Serviço de Atendimento ao Consumidor.

A ELETTRMEC, buscando a melhoria contínua de seus produtos comercializados, reserva-se o direito de alterar seus produtos e suas características, técnicas ou estéticas sem prévio aviso.

## - PROGRAMA DE RELACIONAMENTO -

*inspire-se*

O PROGRAMA DE RELACIONAMENTO INSPIRE-SE OFERECE A VOCÊ A EXTENSÃO DA GARANTIA DE 1 PARA 2 ANOS. PARA OBTER O BENEFÍCIO, CADASTRE-SE NO PROGRAMA DE RELACIONAMENTO INSPIRE-SE NO SITE [WWW.ELETTROMECCOM.BR](http://WWW.ELETTROMECCOM.BR) E ACOMPANHE AS PRÓXIMAS NOVIDADES INTERAGINDO COM A ELETTROMECCOM NOS CANAIS DIGITAIS.

Garantia Estendida válida mediante preenchimento de formulário para produtos adquiridos a partir de março/2016. O benefício da extensão de garantia somente terá validade para os clientes que se inscreverem no Programa de Relacionamento Inspire-se até 3 meses após a emissão da nota fiscal. Válido para os produtos que se encontram no site.

Para a sua segurança e comodidade, os produtos Elettromec atendem as normativas e regulamentados do INMETRO. As especificações técnicas destacadas em cada categoria de produto são apresentadas de maneira geral e variam de acordo com a linha e/ou modelo de produto.

A Elettromec busca a melhoria contínua de seus produtos comercializados, reservando-se o direito de alterar os produtos e características técnicas ou estéticas, sem aviso prévio.



Acesse [elettromec.com.br](http://elettromec.com.br)

elettromec



elettromec



 **ELETTROMECC**