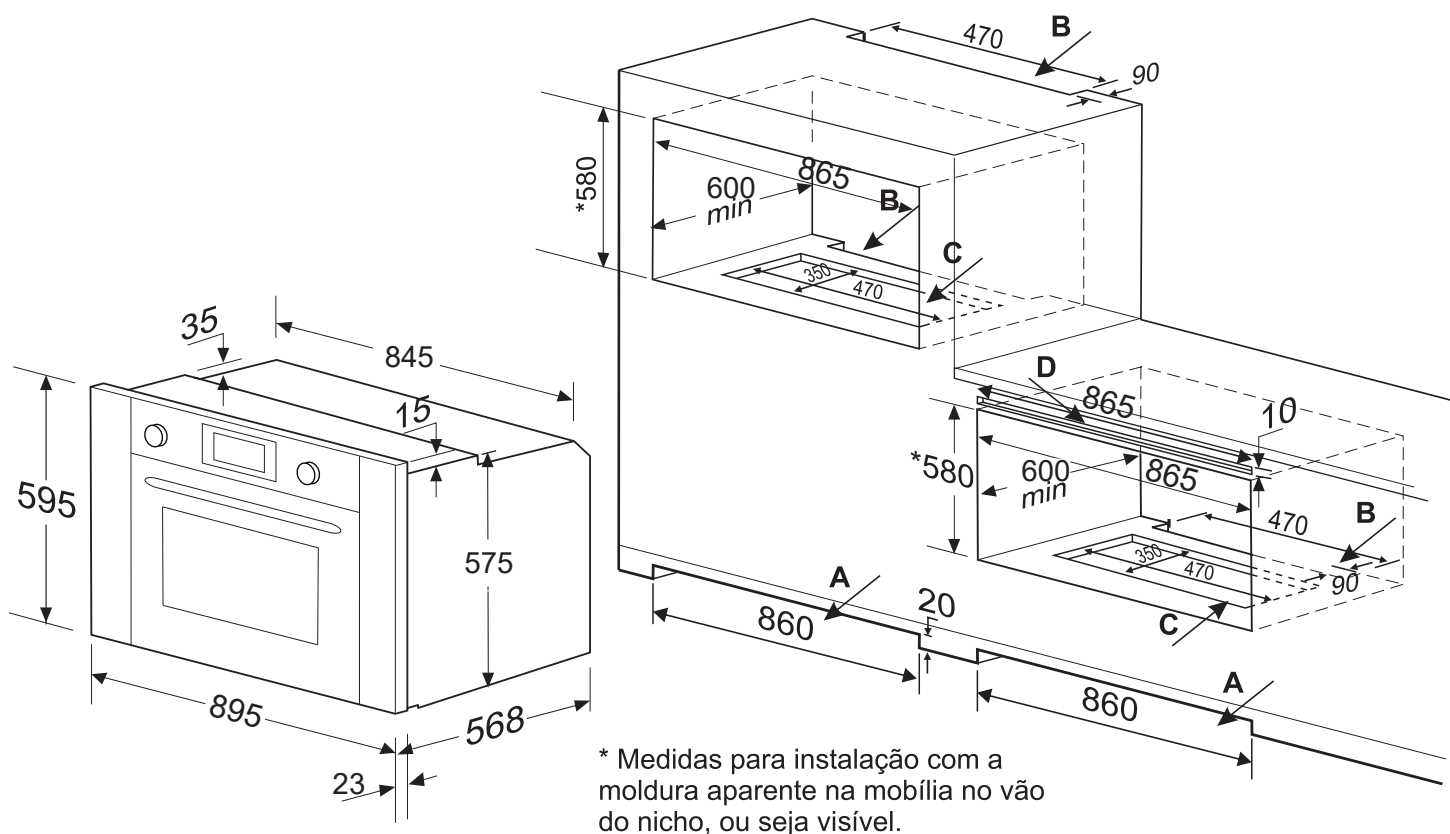


FORNO LUCE

# MULTIFUNÇÃO ELETRÔNICO 90 CM

FM-EL-90-LC-2SMA



Obs.: A circulação (A) na base permite a tomada de ar fresco frontal. A passagem de ar traseira (B) auxilia o rápido resfriamento da fiação e tubulações metálicas.

A furação da base (C) auxilia a captação de ar do produto mantendo a combustão do gás constante e a refrigeração da base metálica. (D) Entrada de ar frontal na instalação do tipo balcão.

2019-09-16 - V1-R0  
Medidas em milímetros