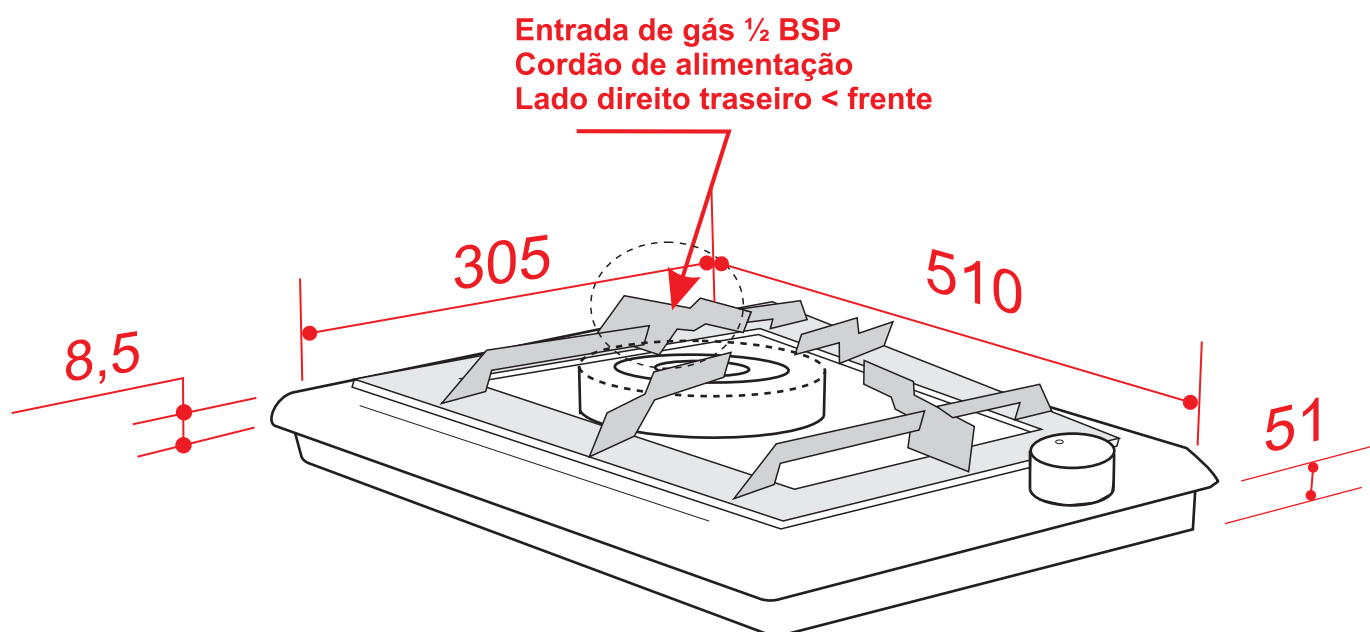


DOMINÓ
**QUADRATTO
DUAL FLAME 30 CM**

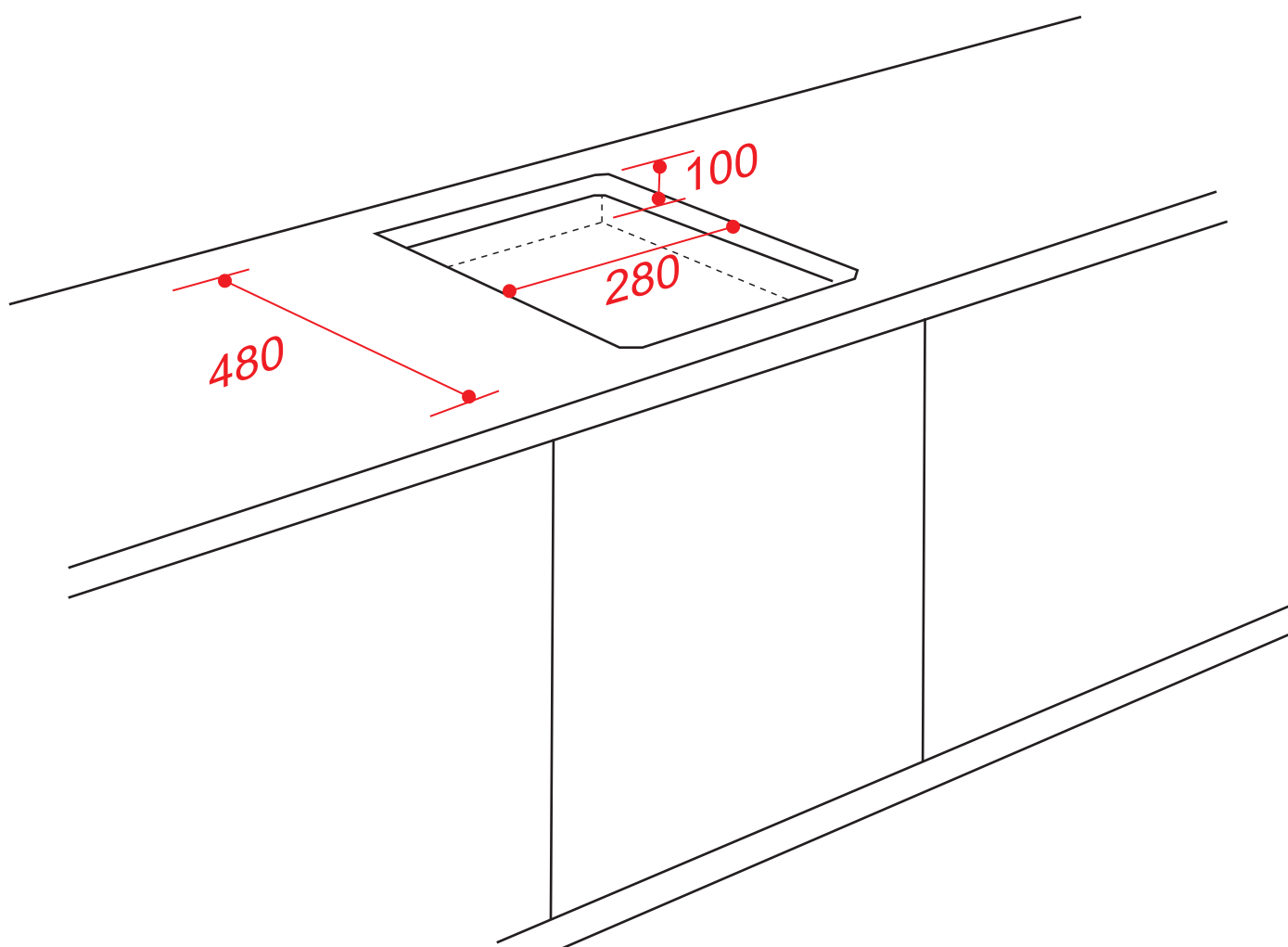
DG-1Q-30-XQ-3ZEA



2020-01-07 - V2-R1
Medidas em milímetros

DOMINÓ
**QUADRATTO
DUAL FLAME 30 CM**

DG-1Q-30-XQ-3ZEA



2020-01-07 - V2-R1
Medidas em milímetros