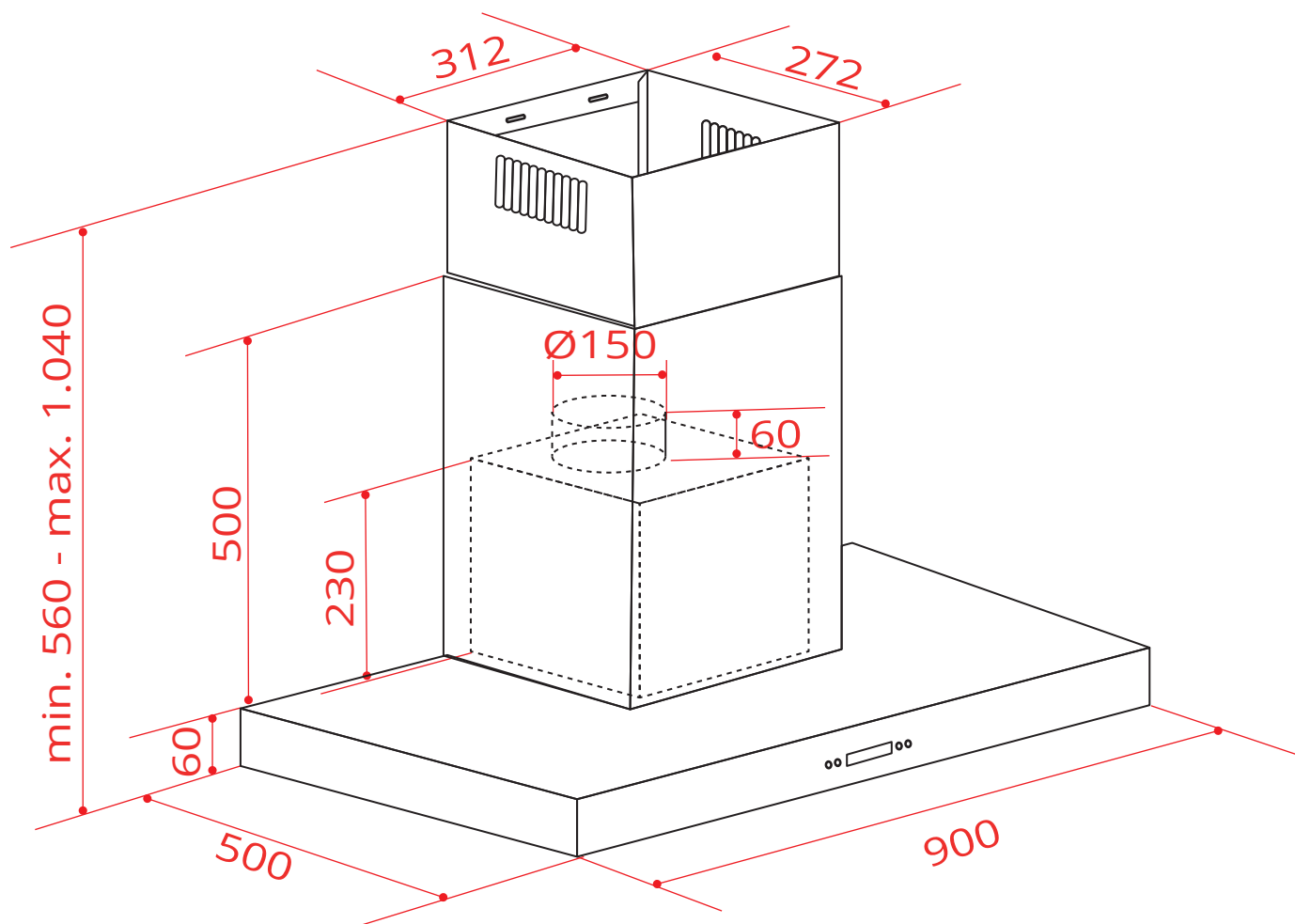


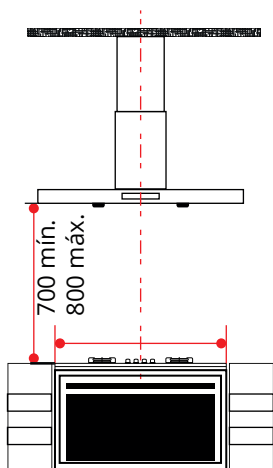
COIFA

# VETRO PAREDE 90 CM

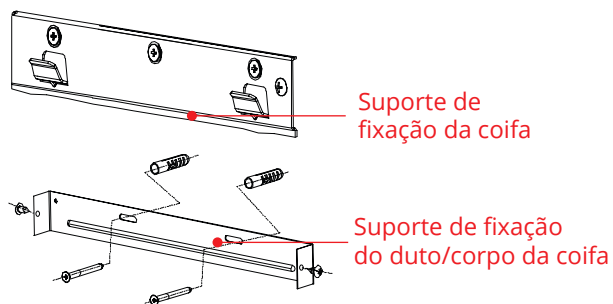
CFP-VTR-90-VP-2ATA



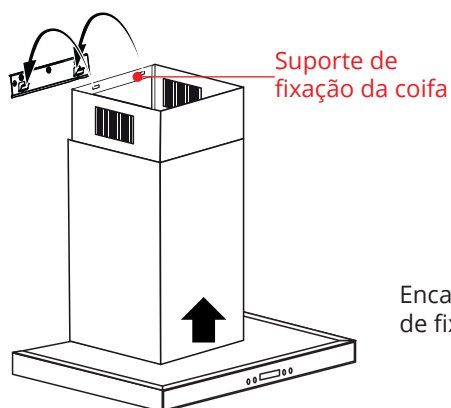
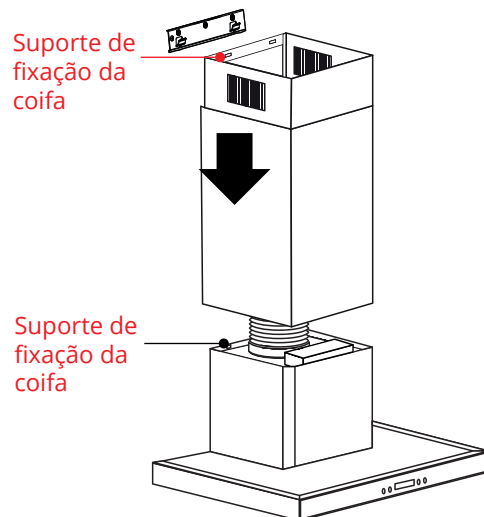
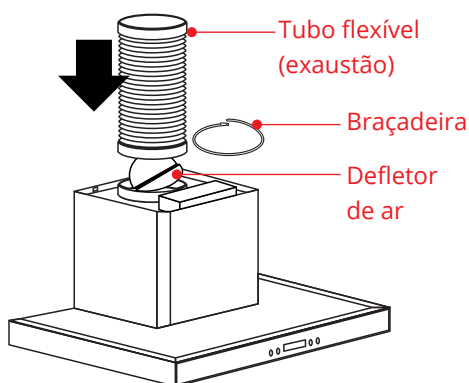
2019-06-25 - V2-R1  
Medidas em milímetros



A coifa deve ser instalada numa parede plana e vertical. Verifique se a parede de instalação é resistente para suportar o peso da coifa. Paredes laterais ou armários devem estar a uma distância mínima de 60 mm da coifa; Marque o centro do cooktop, fogão ou rangetop e faça uma linha vertical até o teto, para a fixação e alinhamento do suporte;



Instale o tubo de exaustão fixando-o na de saída de ar com a braçadeira plástica e o duto na Coifa;  
Fixe o suporte no duto externo e certifique-se de que o duto interno e o tubo de extensão possam ser instalados na altura livremente;



Encaixe a coifa nos ganchos do suporte de fixação instalado na parede.