

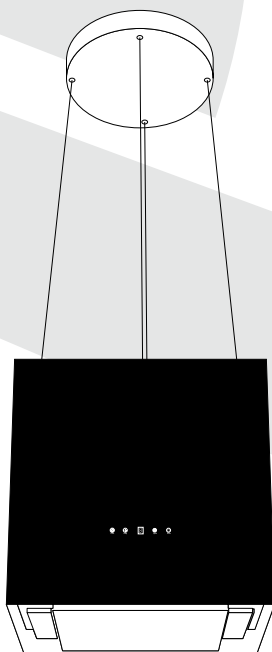
# Manual do Consumidor

---

Coifa Luminária Ilha

CFI-PAN-50-VP-2ATA

CFI-ARG-40-XX-2ATA / CFI-ACB-70-XV-2ATA





# Parabéns você acaba de adquirir um produto Elettromec, obrigado pela sua escolha!

Seja bem-vindo ao mundo Elettromec, você está prestes a desfrutar de toda a qualidade e sofisticação de seu novo produto.

Com base na nossa missão, nos preocupamos em entregar o seu produto alinhado com qualidade, design e segurança, para que desfrute ao máximo.

Estamos felizes com sua nova aquisição e desejamos que tenha ótimas experiências e momentos incríveis.

Apresentamos também a você o programa Inspire-se, mais que um programa de relacionamento, um programa feito para cuidar de você, acesse o nosso site para mais informações.

Este manual contém informações importantes para a sua segurança, apresentação do produto, como realizar a instalação e utilização. Conheça melhor o seu produto através deste manual e esteja pronto para aproveitá-lo da melhor maneira.

**Importante:** Sugerimos também que guarde este manual de instruções após a leitura para futuras consultas.

# ÍNDICE

1	INFORMAÇÕES GERAIS	05
2	SEGURANÇA	06
3	CARACTERÍSTICAS DO PRODUTO	08
4	INSTALAÇÃO	14
5	INSTRUÇÕES DE USO	18
6	LIMPEZA E CONSERVAÇÃO	20
7	PROBLEMAS E SOLUÇÕES	22
8	PROTEÇÃO AMBIENTAL	23
9	ESPECIFICAÇÕES TÉCNICAS	24
10	GARANTIA	26
11	PROGRAMA DE RELACIONAMENTO	27

# 1

## INFORMAÇÕES GERAIS

Obrigado por escolher nossos produtos. Estamos certos de que será um grande prazer usar sua nova Coifa Elettromec.

Antes de usar o produto, recomendamos que leia atentamente as instruções, pois elas contêm detalhes sobre seu uso e suas funções.

Certifique-se de que todas as pessoas que usarão o produto estejam familiarizadas com sua operação e medidas de segurança. É importante fazer a instalação correta do equipamento e ficar atento às instruções de segurança.

Recomendamos manter este manual de utilização junto ao produto, para referência futura, e também disponibilizá-lo para futuros usuários.

Este produto é destinado ao uso doméstico e aplicações similares como por exemplo:

- Área da cozinha em lojas, escritórios e outros ambientes de trabalho;
- Casas de Campo, hotéis e outros ambientes residenciais;
- Ambientes de educação e serviços culinários;

Caso o produto aparentemente não esteja operando corretamente, verifique a página **PROBLEMAS E SOLUÇÕES** para obter informações. Caso a dúvida ainda persista, entre em contato com o serviço de atendimento ao consumidor Elettromec.



Neste manual você encontrará todas as informações sobre a instalação e uso adequados de sua coifa. Leia-o atentamente antes de iniciar a utilização, mesmo que esteja familiarizado com o produto. Mantenha o manual em local seguro para referência futura.

#### **O que não se deve fazer**

- Não use a coifa sem os filtros de gordura ou quando os filtros estiverem excessivamente engordurados.
- Não instale o produto sem obedecer as distâncias descritas no gabarito.
- Não deixe panelas com óleo aquecendo no Cooktop ou Fogão sem vigilância, pois o óleo pode incendiar-se espontaneamente devido ao superaquecimento.
- Não deixe chama do cooktop ou fogão acesa sem panelas e com a coifa ligada, pois isso poderá danificar os filtros e causar incêndio.
- Não use a coifa se ela estiver danificada, entre em contato com o serviço de atendimento ao consumidor Elettromec.
- Não faça a flambagem de alimentos sob a coifa.

#### **CUIDADO:**

- As partes acessíveis podem ficar quentes quando a coifa é utilizada com aparelhos de cozimento.
- O ar não deve ser escoado para uma chaminé utilizada ao mesmo tempo para exaustão de fumaça de aparelhos a gás ou outros combustíveis.

#### **IMPORTANTE:**

- Desligue sempre o produto da rede de alimentação elétrica durante a instalação, limpeza e qualquer manutenção, como por exemplo, na substituição da lâmpada ou troca dos filtros.
- A coifa deve ser instalada de acordo com as instruções de instalação descritas em seu gabarito e todas as medidas devem ser seguidas.
- É recomendado que a instalação seja feita por um posto de assistência técnica autorizada Elettromec.

- Após desembalar a coifa, mantenha o material da embalagem fora do alcance de crianças.
- Fique atento às pontas afiadas dentro da coifa especialmente durante a instalação e limpeza.
- A coifa deve ser instalada a uma altura mínima de 700 mm e máxima de 800 mm dos queimadores do Cooktop ou Fogão.
- Certifique-se de que a tubulação não possui curvas do tipo cotovelo com ângulo inferior a 90 graus pois isso poderá reduzir a eficiência da coifa.

#### **AVISO:**

- A não instalação de parafusos ou dispositivos de fixação de acordo com as instruções deste manual podem resultar em acidentes.
- Quando no modo exaustão, o ar do ambiente será removido pela coifa. Certifique-se de que as medidas adequadas de ventilação estão sendo observadas. A coifa remove odores do ambiente mas não os vapores.
- Para evitar acidentes, quando o cabo de alimentação estiver danificado, ele deve ser substituído por um posto de assistência técnica autorizada Elettromec.
- O uso deste produto não é recomendado para pessoas (incluindo crianças) com capacidades físicas, sensoriais ou mentais reduzidas ou por pessoas sem experiência ou conhecimento no uso de produtos, a menos que estejam supervisionadas ou instruídas por pessoas adultas e responsáveis pela segurança das mesmas.
- As crianças devem ser supervisionadas para que não brinquem com o produto.

#### **CUIDADO:**

- O produto e suas partes acessíveis podem ficar quentes durante a operação. Tome cuidado para evitar tocar os elementos de aquecimento.
- A utilização de um cooktop a gás produz calor e umidade no ambiente no qual está instalado. Portanto, é necessário garantir uma boa ventilação do ambiente, mantendo as aberturas de ventilação natural desobstruídas e a coifa ligada.
- Há risco de incêndio caso a limpeza não seja realizada de acordo com as instruções.
- Regulamentos relacionados com saída de ar devem ser cumpridos.
- Limpe seu produto periodicamente, seguindo as instruções descritas no capítulo "LIMPEZA E CONSERVAÇÃO".
- Por motivo de segurança, utilize somente parafuso de fixação ou de montagem recomendados neste manual do consumidor.

#### **AVISO:**

- **Perigo de incêndio:** não armazene itens sobre as superfícies de cozimento.
- Não use máquinas de limpeza a vapor.

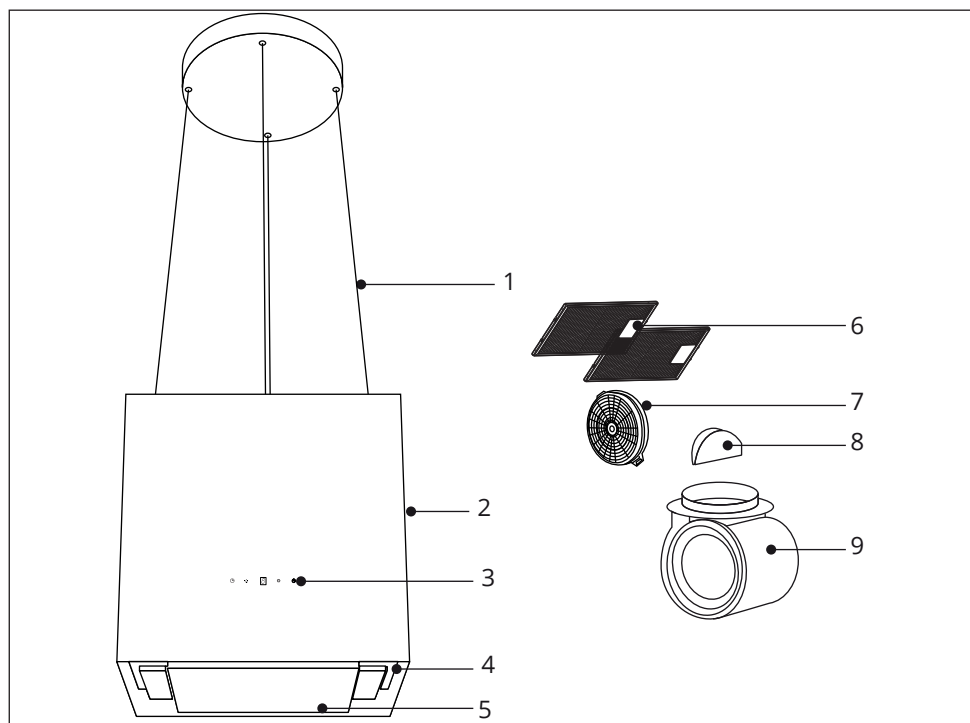
# 3

## CARACTERÍSTICAS DO PRODUTO

### Conheça seu Produto

- |   |                       |   |                  |
|---|-----------------------|---|------------------|
| 1 | Cabo de aço (fixação) | 6 | Filtro metálico  |
| 2 | Painel Vidro          | 7 | Filtro de carvão |
| 3 | Painel de controle    | 8 | Defletor de ar   |
| 4 | Corpo da coifa        | 9 | Motor            |
| 5 | Bandeja periférica    |   |                  |

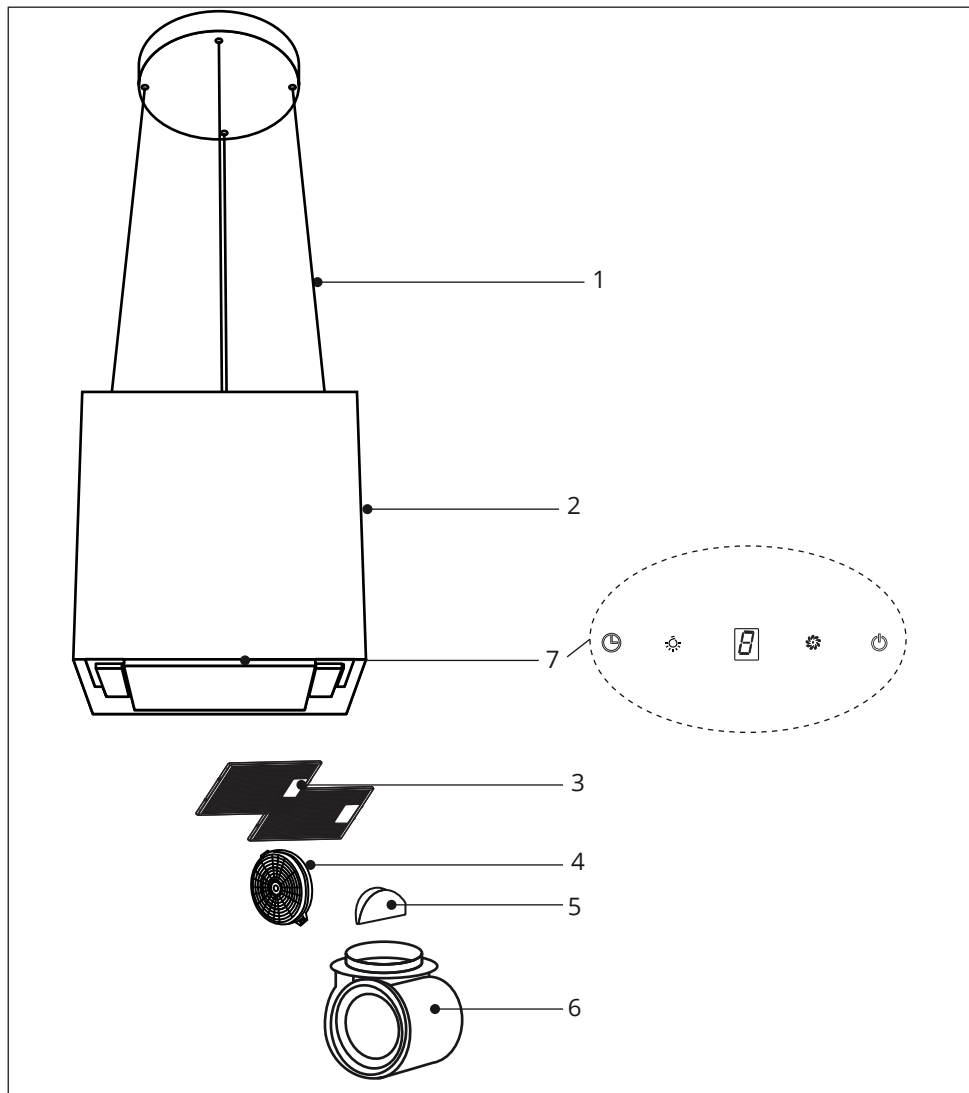
Coifa Pandora Ilha - CFI-PAN-50-VP-2ATA





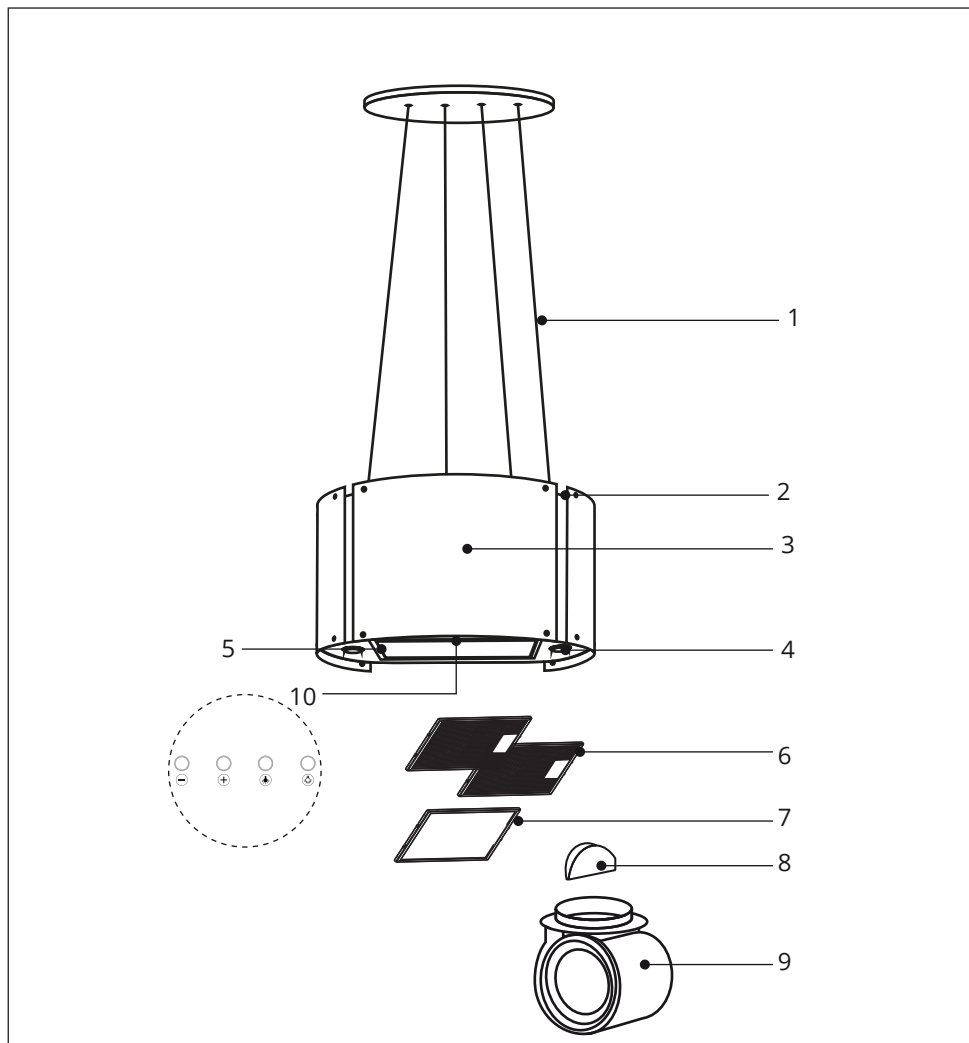
- |   |                       |   |                    |
|---|-----------------------|---|--------------------|
| 1 | Cabo de aço (fixação) | 4 | Filtro de carvão   |
| 2 | Corpo da coifa        | 5 | Defletor de ar     |
| 3 | Filtro metálico       | 6 | Motor              |
|   |                       | 7 | Painel de controle |

Coifa Argenta Ilha - CFI-ARG-40-XX-2ATA



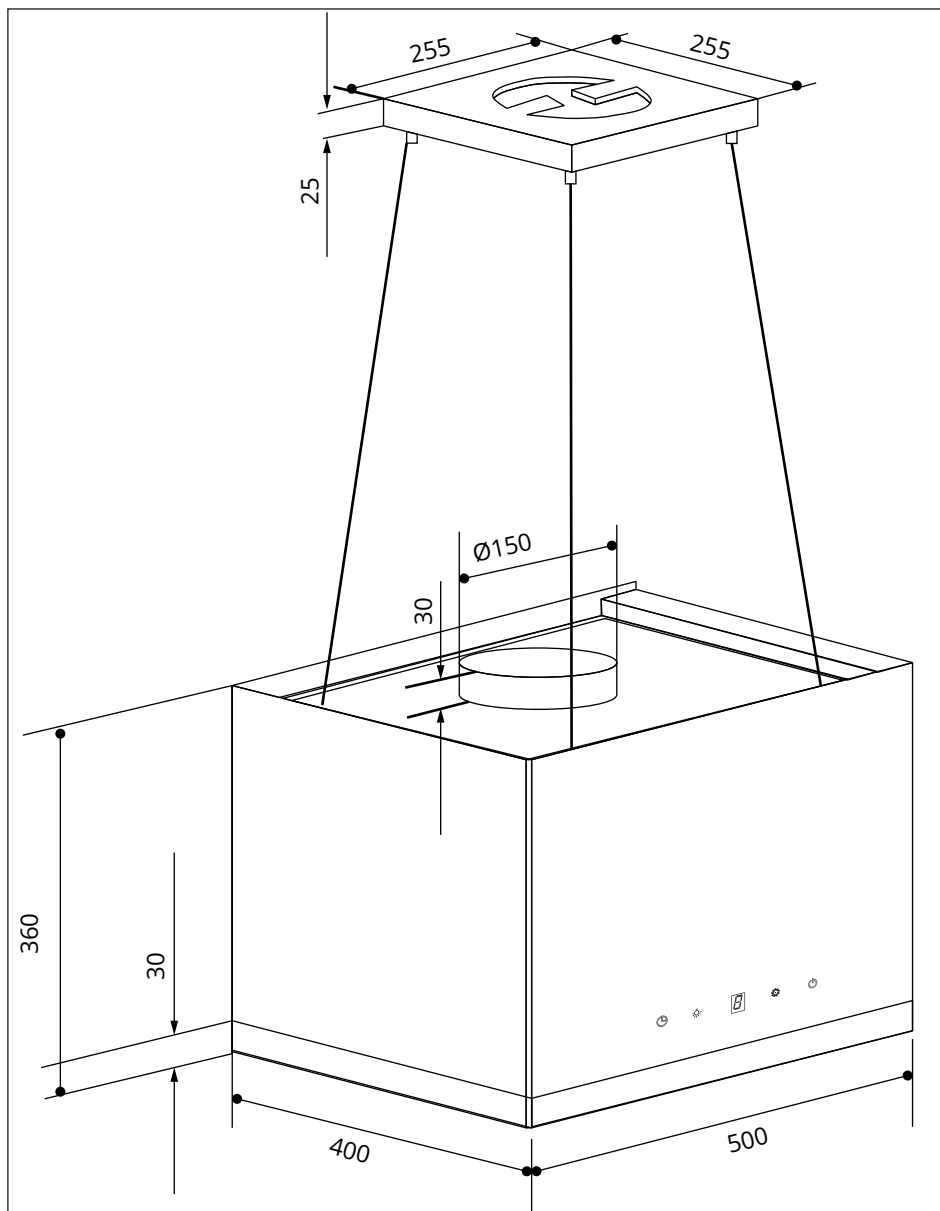
- |                         |                               |
|-------------------------|-------------------------------|
| 1 Cabo de aço (fixação) | 6 Filtro metálico             |
| 2 Corpo da coifa        | 7 Filtro de carvão retangular |
| 3 Painel decorativo     | 8 Defletor de ar              |
| 4 Lâmpada               | 9 Motor                       |
| 5 Bandeja periférica    | 10 Painel de controle         |

Coifa Arcobaleno Ilha - CFI-ACB-70-XV-2ATA

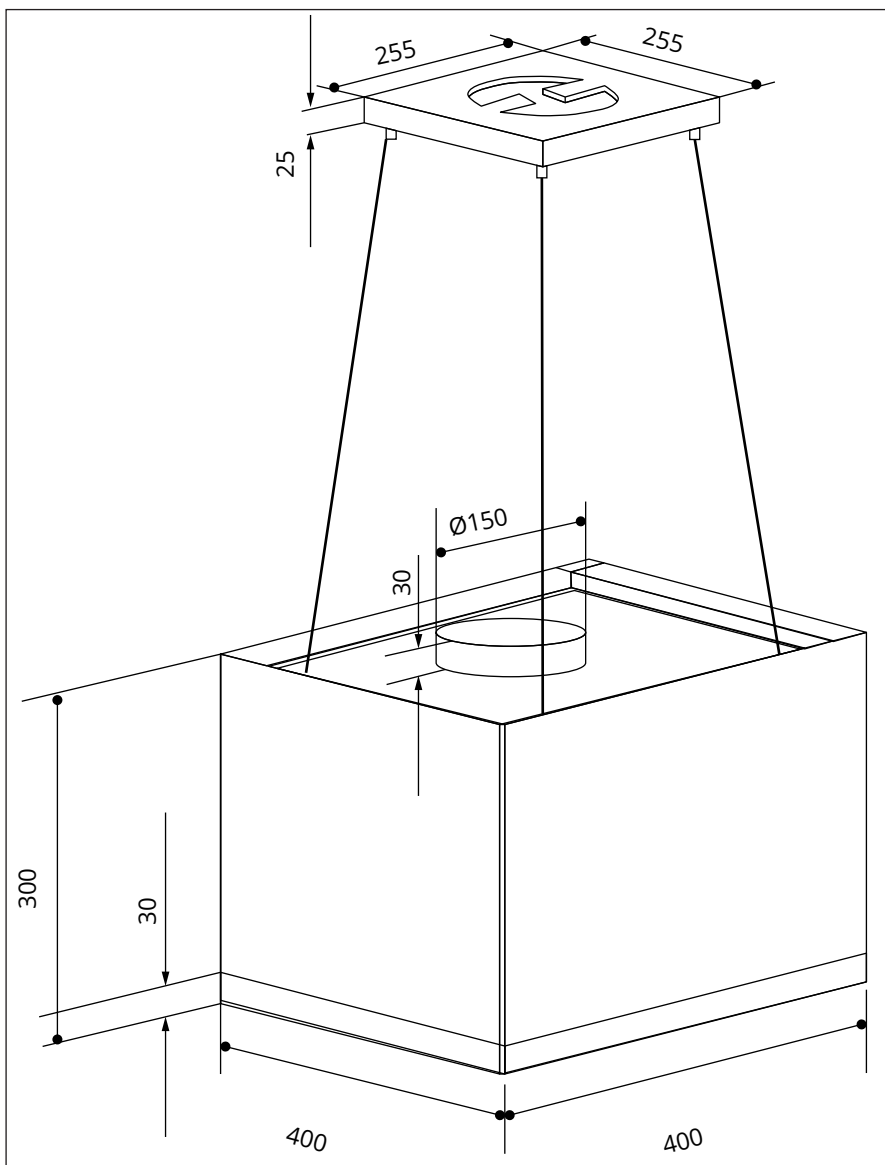


## Dimensões do Produto

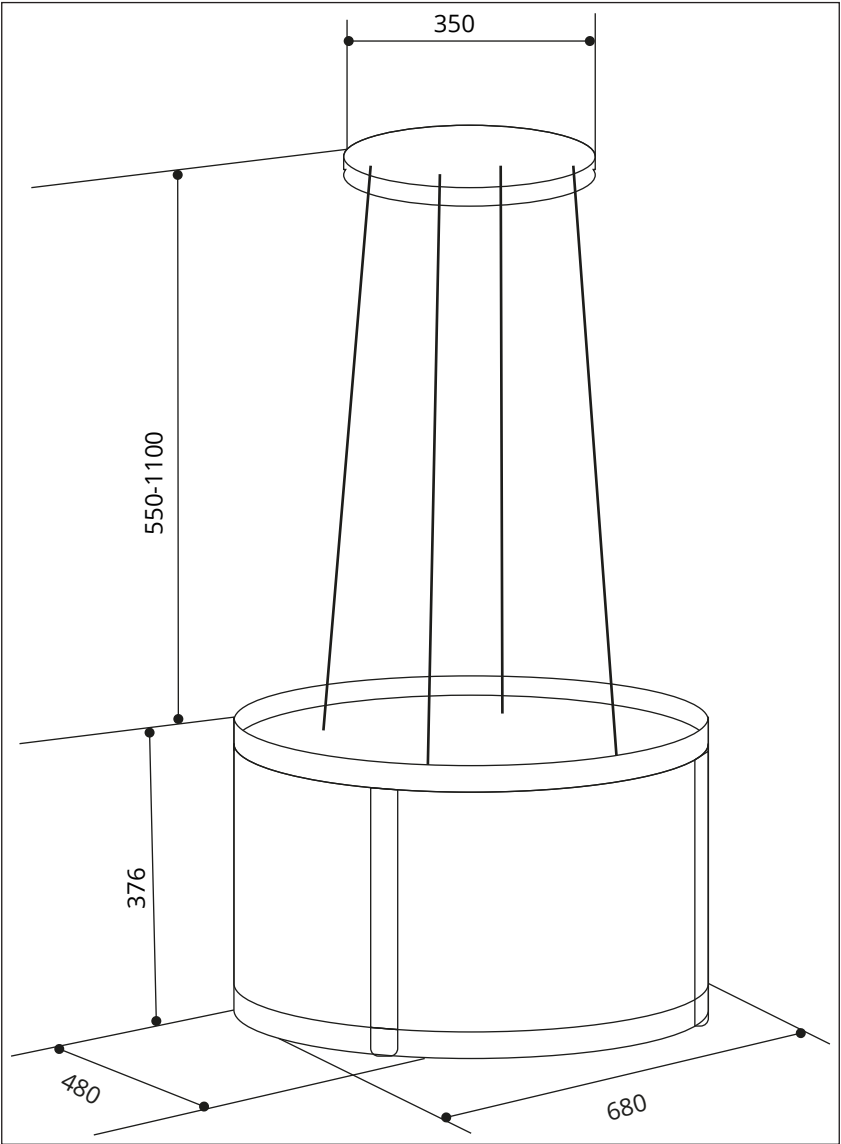
Coifa Pandora Ilha - CFI-PAN-50-VP-2ATA



Coifa Argenta Ilha - CFI-ARG-40-XX-2ATA



Coifa Arcobaleno Ilha - CFI-ACB-70-XV-2ATA



**Modo de Utilização**

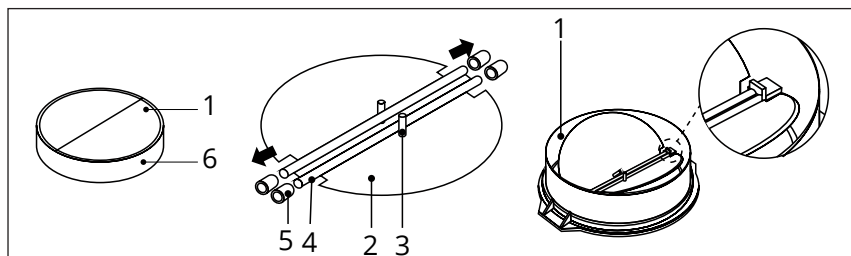
As coifas luminárias possuem apenas um modo de utilização, DEPURANÇA.

A Coifa deverá ser instalada a uma altura mínima de 700 mm e máxima de 800 mm dos queimadores do cooktop, fogão.

**NOTA:** O dispositivo pode ser outro, de acordo com os diferentes modelos e configurações.

Montagem do defletor de ar:

- Fixe as duas metades (peça 02) na base (peça 06);
- Mantenha o pino (peça 3) direcionado para cima;
- Insira o eixo (peça 4) no orifícios da base (peça 5);
- Repita todas as operações para a 2ª metade.



O ar é aspirado para dentro da coifa, passando por um filtro de metal antigordura e depois por um filtro de carvão ativado, o que complementa o processo de retenção de partículas de gordura. O ar fica livre de odores retornando, purificado, ao ambiente.

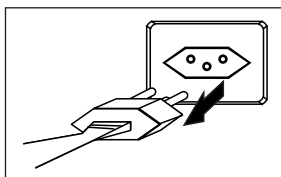
**Requisitos Elétricos****ADVERTÊNCIA:**

Risco de Choque Elétrico: Para garantir a proteção do usuário contra choques elétricos, utilizar uma tomada devidamente aterrada; não remova o pino do fio terra do plugue; não utilize adaptadores, extensões ou T's na tomada. Para efetuar qualquer manutenção no produto retire o plugue da tomada.

Siga devidamente estas instruções para evitar riscos, que podem resultar em morte, incêndio ou choque elétrico.

**ATENÇÃO:**

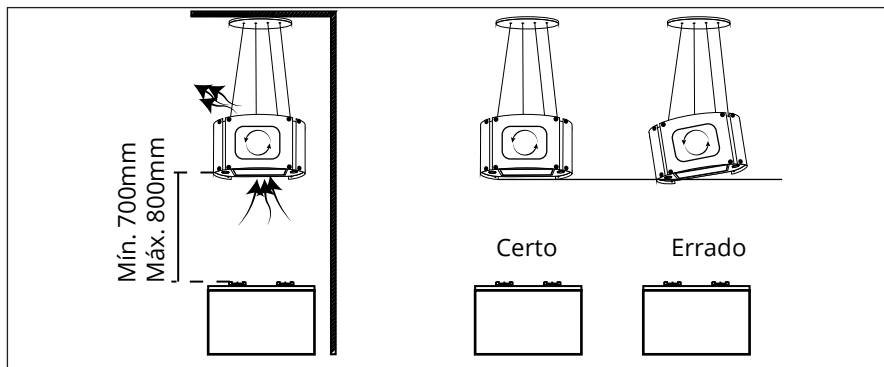
Durante a instalação, mantenha o produto desligado da alimentação elétrica.



## Preparando para Instalação

### AVISO:

- Recomenda-se que a instalação, todos os ajustes, conversões e manutenções descritas neste manual, sejam executadas por um posto de serviço autorizado Elettromec.
- O produto deve ser corretamente instalado em conformidade com as normas técnicas em vigor.
- A instalação incorreta pode causar danos pessoais e materiais, pelos quais a Elettromec não se responsabiliza.
- Verifique a integridade do produto após retirar da embalagem externa e embalagens internas de todas as partes soltas. Em caso de dúvida, não utilize o produto e entre em contato com um serviço de atendimento ao consumidor Elettromec.
- Antes de iniciar a instalação, retire os filtros e demais peças removíveis para facilitar o manuseio e a fixação da coifa. Certifique-se que a área esteja limpa para evitar a sucção de poeira e pedaços de materiais provenientes da instalação;
- Desligue e remova outros aparelhos elétricos que estejam muito próximos à área de instalação do produto, se possível. Não sendo possível mantenha as unidades e todas as peças relacionadas à instalação da coifa em local protegido para evitar danos;
- A coifa não deve compartilhar o mesmo tubo de ventilação de ar com outros aparelhos, tais como tubo de gás, tubos de aquecedor e tubos de ar quente;
- Apenas remova a película de proteção após a instalação.

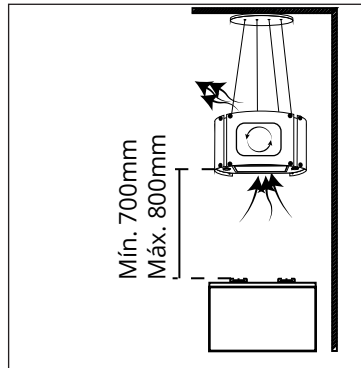


### AVISO:

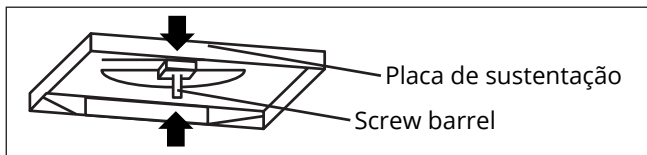
Certifique-se de que o teto onde a coifa será instalada é resistente para suportar o peso da Coifa. O teto deve suportar uma carga de pelo menos 120 kg e sua espessura deve ser 300 mm. Os parafusos que acompanham o produto são específicos para instalação em teto de alvenaria.

Marque o centro do cooktop, fogão e faça uma linha vertical até o teto, para a fixação e alinhamento do suporte;

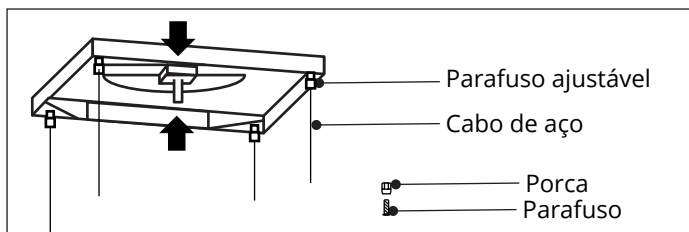
A coifa deverá ser instalada a uma altura mínima de 700mm e máxima de 800mm dos queimadores do cooktop, fogão.



- Insira o screw barrel na placa de sustentação e utilize 2 pcs M10 de porcas para fixar screw barrel na placa de sustentação na posição superior e inferior.
- Certifique-se de que o screw barrel não esteja mais alto do que o topo da placa de sustentação.



- Instale os 4 parafusos ajustáveis para a placa de sustentação, parafuse para o comprimento adequado e não deixe muito apertado.
- Direcione os 4 cabos de aço através dos parafusos ajustáveis, calcule o comprimento do cabo de aço de acordo com a imagem 1 e marque-o.
- Utilize os 4 conjuntos de parafusos do cabo de aço e as suas porcas para travar os 4 cabos de aço apertado.
- Certifique-se de que os cabos de aço estão com o mesmo comprimento.



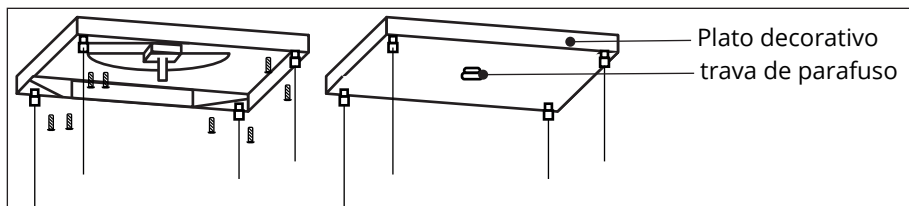
### Teto de madeira

- Faça 8 furos no teto de acordo com os furos da placa de sustentação e utilize 8 parafusos ST6×40 para montar a placa no teto de madeira.

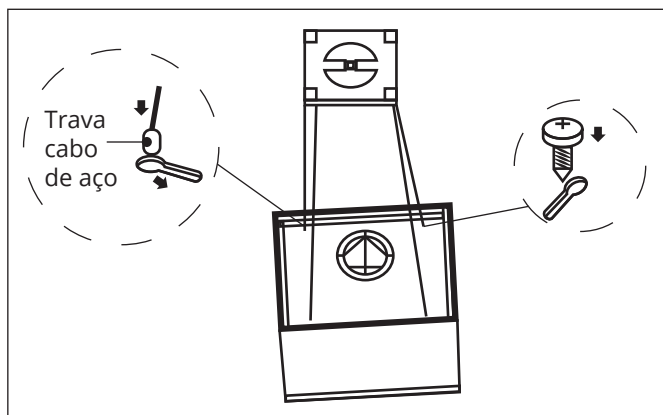


## Teto de concreto

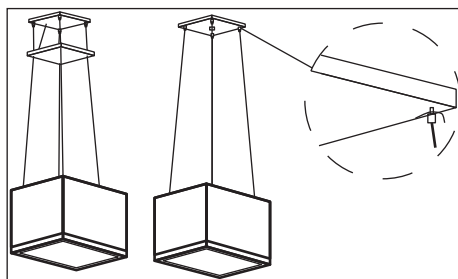
- Faça 4 furos no teto de acordo com os furos da placa de sustentação e utilize 4 parafusos ST6×60 para montar a placa no teto.



- Solte a placa decorativa, e em seguida, transpasse o cabo de alimentação elétrica da coifa para a placa decorativa e conecte a mesma ao circuito.
- Certifique-se de que o cabo de alimentação elétrica deve ser bem vedado com as fitas isolantes elétricas para evitar qualquer choque elétrico.

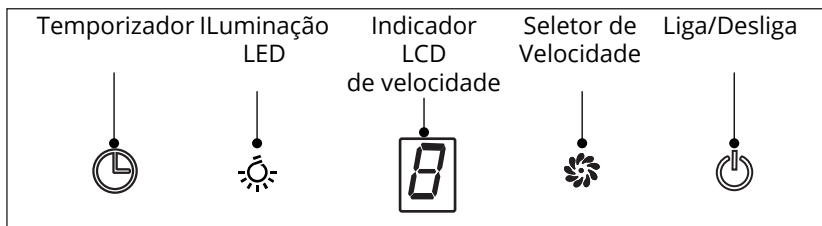


- Ajuste os quatro parafusos, ao mesmo tempo, para nivelar a coifa, deixe os 4 cabos de aço ajustados e forçados uniformemente (o sentido horário é apertar, enquanto o ajuste anti-horário é para soltar), instale a placa decorativa novamente, e fixe o cabo ao longo do cabo de aço com a gravata.



**Comando Soft Touch (Modelos - CFI-PAN-50-VP-2ATA / CFI-ARG-40-XX-2ATA)**

Conecte a coifa a alimentação elétrica, um sinal sonoro indicará que o produto está ligado.

**Touch Liga/Desliga**

- Pressione , para ligar e desligar a coifa.

**Touch Velocidade**

- Pressione , para selecionar a velocidade, as velocidades para seleção são:
- 1 – baixo 2 – Médio 3 – Alto
- A seleção de velocidade funciona como um ciclo, onde após a velocidade 3 o mesmo voltará para a velocidade 1.

**Touch Iluminação**

- Pressione para acender as lâmpadas, o funcionamento é sinalizado pela iluminação do botão e um sinal sonoro; pressione novamente o botão para desligar as lâmpadas.

**Touch Timer**

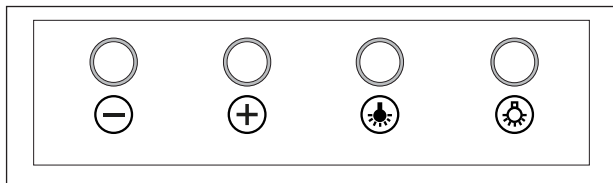
- Quando a coifa estiver funcionando, se pressionar , a coifa desligará automaticamente após 9 minutos, onde é o mostrado no display a contagem regressiva, mostrando 9,8,7,6 ... até chegar no 1, quando a contagem regressiva acabar, a coifa desligará automaticamente.

**Display**

Indicador de velocidade e contador do Timer

## Botoeiras Soft Touch (Modelo - CFI-ACB-70-XV-2ATA)

Conecte a coifa a alimentação elétrica, um sinal sonoro indicará que o produto está ligado.



### Botão Liga/Velocidade

- Pressione o botão (+) para ligar e aumentar a velocidade, o funcionamento é sinalizado pela iluminação do botão e um sinal sonoro;
- Pressione o botão (-), para diminuir a velocidade e desligar a coifa, o funcionamento é sinalizado pela iluminação do botão e um sinal sonoro.

### Botão Iluminação LED

- Pressione o botão (lâmpada acesa) para acender as lâmpadas, o funcionamento é sinalizado pela iluminação do botão e um sinal sonoro; pressione novamente o botão (lâmpada apagada) para desligar as lâmpadas.

### Botão Iluminação Luminária LED

- Pressione o botão (luminária acesa) para ligar a luminária, pressione novamente para mudar de cor e após a última cor, será desligada.
- Ativação de mudança de cor é feita pressionando o botão (luminária acesa) por 3 segundos;
- Para desativar, pressione o botão por 3 segundos.

### Dicas de Utilização

- Antes de iniciar a fritura ligue a coifa, para um melhor rendimento do produto.
- Queimadores acesos sem panelas em cima e com a coifa ligada podem danificar os filtros e causar incêndio.
- Não flambar (flamejar) alimentos sob a coifa, a chama pode danificar os filtros, e pode causar incêndios.
- Não deixe panelas com óleo aquecendo no Cooktop, Fogão, sem vigilância, pois o óleo pode incendiar-se espontaneamente devido ao superaquecimento.
- Nunca ligue a coifa sem que os filtros metálicos estejam instalados.
- Para o correto funcionamento da coifa, as janelas do ambiente devem estar fechadas. Abra a janela de um ambiente próximo.

**CUIDADO:**

- Antes de realizar a manutenção ou limpeza em sua Coifa, ela deve ser desligada da rede de alimentação elétrica. Realizar a limpeza com a Coifa ligada na rede de alimentação elétrica pode causar acidentes.
- Superfícies externas estão suscetíveis a arranhões e desgastes, então, siga as instruções de limpeza para assegurar o melhor resultado possível, sem danos ao produto.
- Evite usar produtos químicos de limpeza, detergentes fortes ou produtos contendo abrasivos, pois terá impacto na aparência do produto e potencialmente poderá remover os adesivos do painel de controle e anular a garantia do fabricante.
- Existe o risco de incêndio se a limpeza não for realizada de acordo com as instruções.

**Limpeza Geral**

- Utilize uma esponja macia ou um pano úmido para limpeza das partes em aço inoxidável e do painel de controle;
- Removedor ou detergente neutro para retirar a gordura;
- Silicone em aerossol para dar brilho e proteção.
- Os vidros devem ser limpos com álcool e pano limpo ou usar limpa vidros.

**Aço inoxidável**

O aço inox poderá oxidar se não for bem conservado.

Para manter sua Coifa com boa aparência, lave-a com detergente neutro e água morna. Seque-a imediatamente com um pano seco, macio e não abrasivo, sempre após o uso. Utilizar produto de proteção na superfície da Coifa para evitar oxidação.

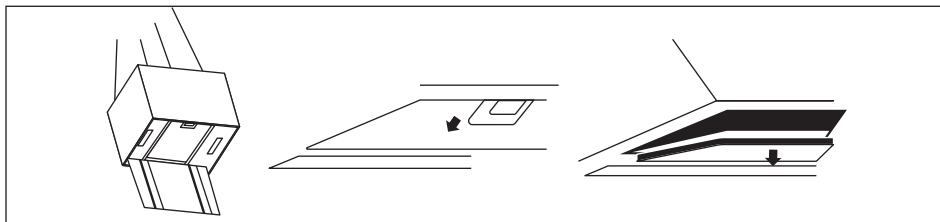
Garanta que a limpeza seja realizada seguindo a direção da granulação do aço inox para evitar que apareçam arranhões.

**Filtros Metálicos Anti-gordura**

Tem a função de captar as partículas de gordura em suspensão. Para evitar o perigo de incêndio é necessário lavá-los, manualmente, a cada 2 meses no máximo, com detergente líquido neutro não abrasivo ou na máquina de lavar pratos, com baixas temperaturas e ciclos breves.

A malha do filtro é feita de aço inoxidável de alta densidade. Não utilize produtos corrosivos para limpeza. Para removê-los da Coifa, siga rigorosamente às orientações abaixo.

- Abra o painel/porta, puxando-o para frente;
- Retire o filtro da coifa; puxando a trava para trás;
- Desencaixe e puxe para baixo. Para reinstalar o filtro encaixe primeiro a parte traseira e depois a parte frontal com a trava.



- Coloque o(s) filtro(s) por aproximadamente 3 minutos em água quente (40-50°C) utilizando detergente desincrustante. Em seguida, com uma escova macia, escove-o(s) cuidadosamente, sem aplicar muita pressão para não danificá-lo(s). Antes de montar os filtros novamente é importante que estejam bem secos.
- Coloque o(s) filtro(s) máquina de lavar louças; ajuste a temperatura em torno de 60°C.

### Filtros de Carvão Ativado

Tem a função de eliminar os odores do ar no ambiente, gerado pelo cozimento. O filtro de carvão ativado está instalado nas laterais da carcaça do motor. Recomendamos a troca no período de três a seis meses, no máximo, variando de acordo com o uso. Para adquirir novos filtros de carvão ativado, entre em contato com o serviço de atendimento ao consumidor Elettromec.

No modelo Arcobaleno, o filtro de carvão retangular é colocado atrás do filtro metálico.

### IMPORTANTE

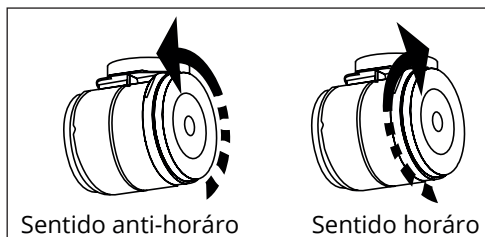
Nunca lave os filtros de carvão ativado. O estado de saturação do filtro deve ser sempre verificado. Com o acúmulo de gordura o desempenho do aparelho pode ser prejudicado, podendo provocar incêndio, pois é altamente inflamável.

### Dica de utilização

Para verificar o estado de saturação do filtro de carvão ativado, retire o filtro e balance. Se fizer ruído, ainda pode ser utilizado, caso não ocorra é recomendável a troca devido a saturação do carvão ativado.

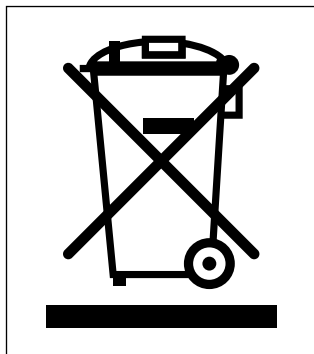
Para a instalação ou substituição do filtro de carvão ativado siga as orientações abaixo.

- Retire o filtro metálico, para ter acesso ao filtro de carvão ativado;
- Vire no sentido anti-horário o filtro de carvão ativado, retire e faça a substituição pelos novos; reinstale novamente o filtro.



Antes de chamar o serviço autorizado, confira as dicas para a solução dos problemas mais comuns. Leia antes, com atenção.

<b>Problema</b>	<b>Possível causa</b>	<b>Solução</b>
<b>Lâmpada liga, Motor não liga</b>	Filtros bloqueados Capacitor danificado, Falha no motor, Cheiro de queimado	Desbloqueie os Filtros. Contate o serviço autorizado.
<b>Lâmpada não liga, Motor não liga</b>	Lâmpada danificada. Plugue fora da tomada. Filtros bloqueados. Capacitor danificado, Falha no motor, Cheiro de queimado.	Substituir Lâmpadas. Verifique o plugue da coifa. Desbloqueie os Filtros. Contate o serviço autorizado.
<b>Sucção Insuficiente</b>	À distância entre o fogão e a coifa não está correta. Muita ventilação no ambiente, portas e janelas abertas excessivamente.	Reajuste a distância.  Escolher um local mais adequado, manter portas e janelas fechadas.
<b>Vibração no corpo da coifa</b>	Corpo da coifa danificado.  O motor não está fixado corretamente.  O corpo da coifa não está bem encaixado.	Contate um posto de serviço autorizado Elettromec.  Verifique a fixação do motor, se necessário aperte todos os parafusos de fixação.  Verifique a fixação do corpo da coifa. reaperte os parafusos de fixação.
<b>Vazamento de óleo</b>	O defletor de ar da saída da coifa não está vedando. Vazamento na conexão em U e capa.	Contate um posto de serviço autorizado Elettromec.  Contate um posto de serviço autorizado Elettromec.
<b>Coifa inclinada</b>	Os parafusos de fixação não estão apertados firmemente. Os parafusos do gancho da coifa não estão apertados firmemente.	Nivele a coifa e aperte os parafusos de fixação firmemente. Aperte os parafusos do gancho e deixe a coifa nivelada.



- Este produto não deve ser descartado no lixo comum.
- Os materiais utilizados neste produto podem ser reciclados e/ou reutilizados.
- O correto descarte deste produto, no final de sua vida útil, contribui de maneira sustentável em relação ao meio ambiente.
- Deve-se sempre observar a legislação local existente e vigente em sua região, para que desta forma, seja feito o descarte da forma mais correta possível.
- Este produto não pode ser tratado como lixo doméstico, como indica o símbolo mostrado no produto e em sua embalagem.
- Recomendamos que o descarte seja feito em ecopontos para o devido tratamento de resíduos.
- Recomendamos contatar um posto de serviço autorizado se surgir alguma dúvida e antes de realizar qualquer um dos procedimentos descritos acima. A unidade deve sempre estar desligada da tomada elétrica antes de ser aberta.

**Características Técnicas**

Coifas modelos Argenta 40 cm, Pandora 50 cm, Arcobaleno 70 cm.

<b>Modelo</b>	<b>CFI-ARG-40-XX-2ATA</b>	<b>CFI-PAN-50-XX-2ATA</b>
<b>Instalação</b>	ILHA	ILHA
<b>Dimensões</b>	400 × 300 × 400 mm	500 × 360 × 400 mm
<b>Tensão</b>	220 V	220 V
<b>Frequência</b>	60 Hz	60 Hz
<b>Corrente</b>	1,03 A	1,03 A
<b>Potência</b>	225 W	225 W
<b>Consumo</b>	0,225 kWh	0,225 kWh
<b>Velocidades</b>	3	3
<b>Vazão</b>	1.000 m <sup>3</sup> /h	1.000 m <sup>3</sup> /h
<b>Iluminação</b>	LED 2 × 2,5 W	LED 2 × 2,5 W
<b>Luminária</b>	-	-
<b>Aspiração</b>	PERIMETRAL	PERIMETRAL
<b>Filtro</b>	ALUMÍNIO	ALUMÍNIO
<b>Função</b>	DEPURAÇÃO	DEPURAÇÃO
<b>Peso Líquido</b>	10 kg	20 kg



<b>Modelo</b>	<b>CFI-ACB-70-XV-2ATA</b>
<b>Instalação</b>	ILHA
<b>Dimensões</b>	680 × 876-1776 × 480 mm
<b>Tensão</b>	220 V
<b>Frequência</b>	60 Hz
<b>Corrente</b>	1,09 A
<b>Potência</b>	240 W
<b>Consumo</b>	0,240 kWh
<b>Velocidades</b>	3
<b>Vazão</b>	1.000 m <sup>3</sup> /h
<b>Iluminação</b>	LED 2 × 3W
<b>Luminária</b>	20 W
<b>Aspiração</b>	PERIMETRAL
<b>Filtro</b>	ALUMÍNIO
<b>Função</b>	DEPURAÇÃO
<b>Peso Líquido</b>	26 kg

Caso seja necessário contatar um posto autorizado, acesse o site da Elettromec [www.elettromec.com.br](http://www.elettromec.com.br) e procure por nosso parceiro mais próximo.

Você também pode entrar em contato com o Serviço de Atendimento ao Cliente da Elettromec através do e-mail [sac@elettromec.com.br](mailto:sac@elettromec.com.br) ou telefone 0800 723 1202.

Garantimos este produto contra qualquer defeito de fabricação que venha a se apresentar no período de 9 meses, contados a partir do término da garantia legal de 90 dias, prevista no artigo 26, inciso II, da Lei nº 8078/90 (Código de Defesa do Consumidor).

#### **SÃO CONDIÇÕES DESTA GARANTIA:**

1. Qualquer defeito que for constatado neste produto deve ser comunicado em até 48 (quarenta e oito) horas ao Serviço Autorizado Elettromec mais próximo de sua residência.
2. Esta garantia abrange a substituição de peças que apresentarem defeitos constatados como sendo de fabricação, além da mão de obra utilizada no respectivo reparo.

#### **A GARANTIA NÃO COBRE:**

- Produtos ou peças danificadas devido a acidente de transporte ou manuseio, riscos, amassamentos ou atos e efeitos da natureza (raios, inundação, desmoronamento etc.), má armazenagem.
- Defeitos decorrentes da instalação inadequada realizada por pessoal não autorizado pela "Elettromec".
- Não funcionamento ou falhas decorrentes de problemas de fornecimento de energia elétrica no local onde produto está instalado. A substituição de Lâmpadas, vidros e plásticos.
- Despesas com transporte, peças, materiais e mão de obra para preparar o local aonde for instalado o produto (ex. Rede elétrica, conexões elétricas e hidráulicas, tomadas, esgoto, alvenaria, aterramento).
- Chamadas relacionadas à orientação de uso constantes no Manual do Consumidor ou no próprio produto, sendo passíveis de cobranças aos Consumidores. - Despesas relativas à instalação do produto e ou de ajuste do local as condições necessárias à instalação do mesmo.
- Caso haja a remoção e/ou alteração do número de série ou da etiqueta de identificação do produto.
- O produto for instalado ou utilizado em desacordo com o Manual do Consumidor.
- O produto for ligado em tensão diferente a qual foi destinado.
- O produto foi alvo de mau uso, descuidos ou ainda sofrer alterações, modificações ou consertos feitos por pessoas ou entidades não credenciadas pela Elettromec.
- O defeito for causado por acidente ou má utilização do produto pelo Consumidor.
- Despesas de deslocamento do Serviço Autorizado, quando e se o produto estiver instalado fora do município sede do Serviço Autorizado Elettromec. As lâmpadas e vidros não são cobertos pela garantia.
- Despesas decorrentes e consequentes de instalação de peças que não pertençam ao produto, sendo estas de responsabilidade única e exclusiva do Consumidor.
- Para sua comodidade, preserve o **MANUAL DO CONSUMIDOR, CERTIFICADO DE GARANTIA E A NOTA FISCAL DO PRODUTO.**

Quando necessário, consulte a nossa Rede de Serviços Autorizados e/ou o Serviço de Atendimento ao Consumidor.

A ELETTRMEC, buscando a melhoria contínua de seus produtos comercializados, reserva-se o direito de alterar seus produtos e suas características, técnicas ou estéticas sem prévio aviso.

- PROGRAMA DE RELACIONAMENTO -

*inspire-se*



O PROGRAMA DE RELACIONAMENTO INSPIRE-SE OFERECE A VOCÊ A EXTENSÃO DA GARANTIA DE 1 PARA 2 ANOS. PARA OBTER O BENEFÍCIO, CADASTRE-SE NO PROGRAMA DE RELACIONAMENTO INSPIRE-SE NO SITE [WWW.ELETTROMECCOM.BR](http://WWW.ELETTROMECCOM.BR) E ACOMPANHE AS PRÓXIMAS NOVIDADES INTERAGINDO COM A ELETTROMECCOM NOS CANAIS DIGITAIS.

Garantia Estendida válida mediante preenchimento de formulário para produtos adquiridos a partir de março/2016. O benefício da extensão de garantia somente terá validade para os clientes que se inscreverem no Programa de Relacionamento Inspire-se até 3 meses após a emissão da nota fiscal. Válido para os produtos que se encontram no site.

Para a sua segurança e comodidade, os produtos Elettromec atendem as normativas e regulamentados do INMETRO. As especificações técnicas destacadas em cada categoria de produto são apresentadas de maneira geral e variam de acordo com a linha e/ou modelo de produto.

A Elettromec busca a melhoria contínua de seus produtos comercializados, reservando-se o direito de alterar os produtos e características técnicas ou estéticas, sem aviso prévio.



Acesse [elettromec.com.br](http://elettromec.com.br)

elettromec 

elettromec 

 **ELETTROMECC**