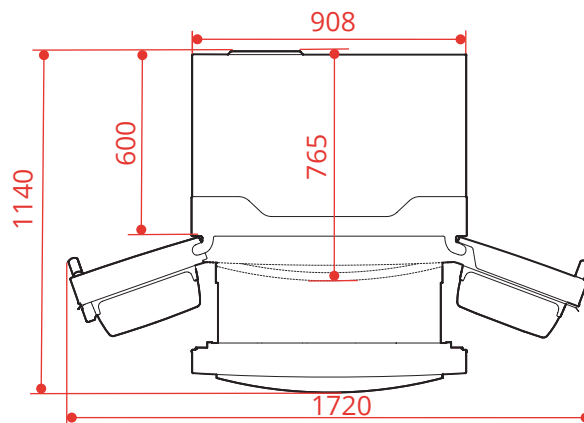
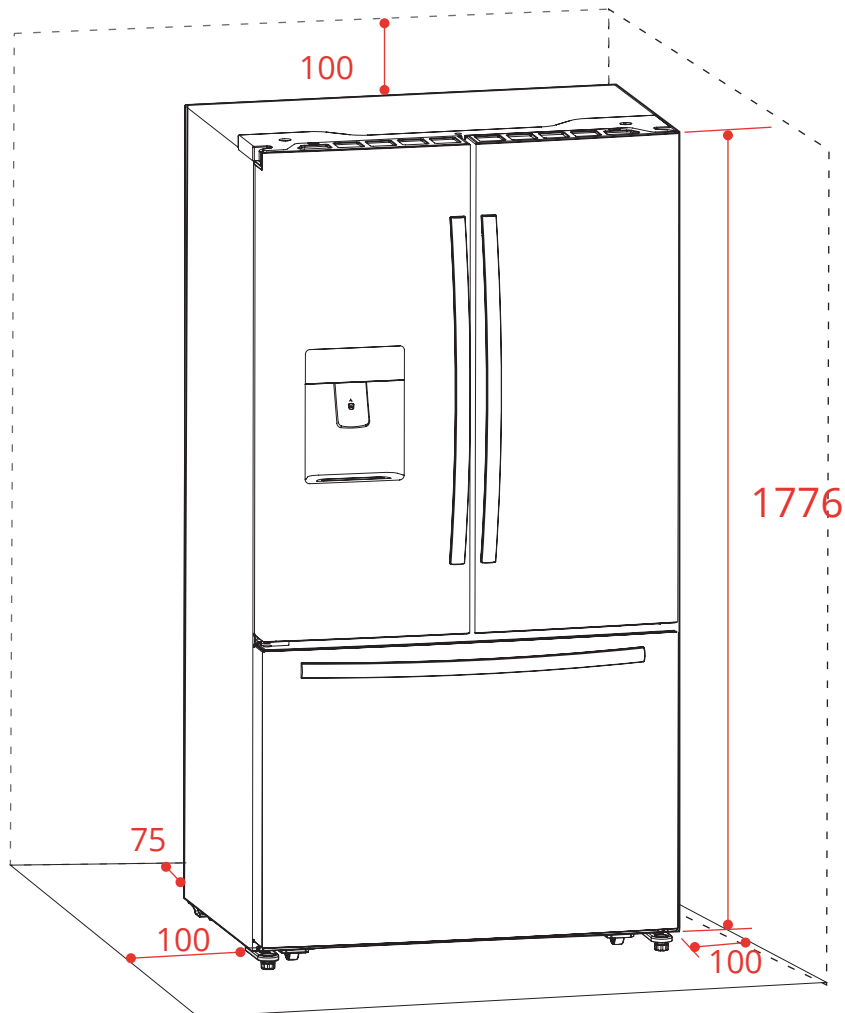


REFRIGERADOR
FRENCH DOOR
531 LITROS

REFRI FD 600 X2



2020-01-08- V3-R0
Medidas em milímetros